

1 CRT 2-4 A-P-A-E-AUUE



: 96100303

" - "

EN 12756.

/ PJE.

- 3-

: -20 .. 120 °C  
 : 20 °C  
 : 998.2 / <sup>3</sup>

: 2900 /

: 2.5 <sup>3</sup>/  
 : 23.1

: AUUE  
 : CE,TR  
 - : ISO9906:2012 3B

ASTM B 265

ASTM B 265  
 NONE

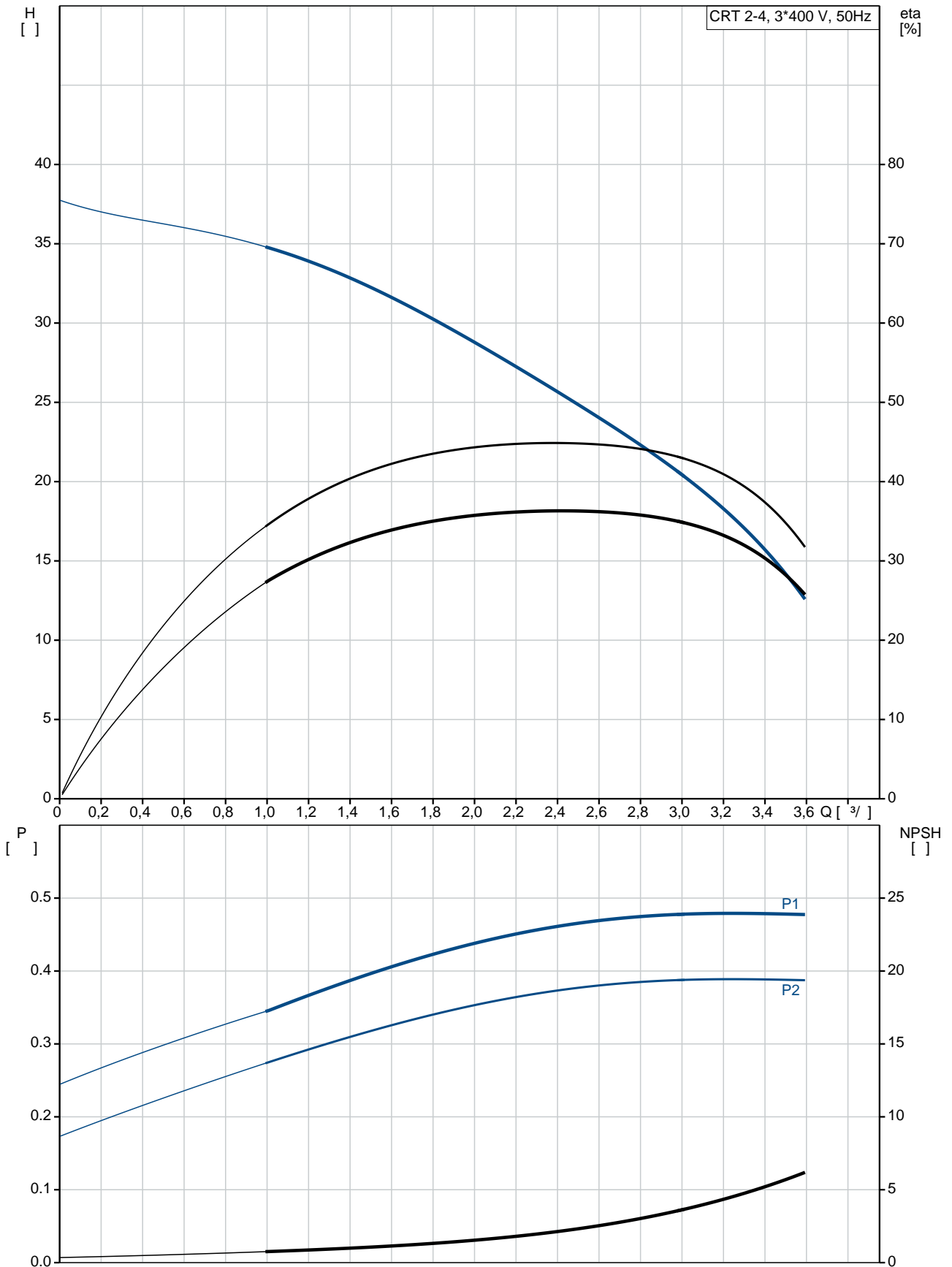
Maximum ambient temperature: 40 °C

- : 25 / 120 °C  
 25 / -20 °C

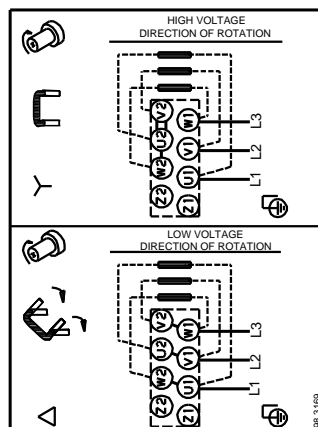
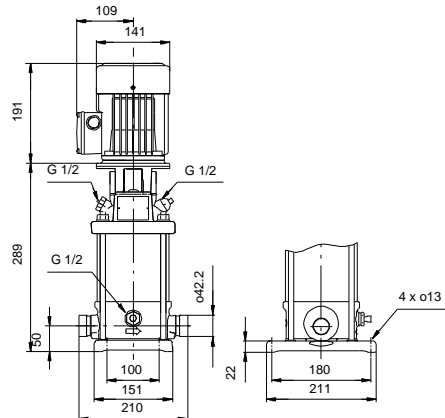
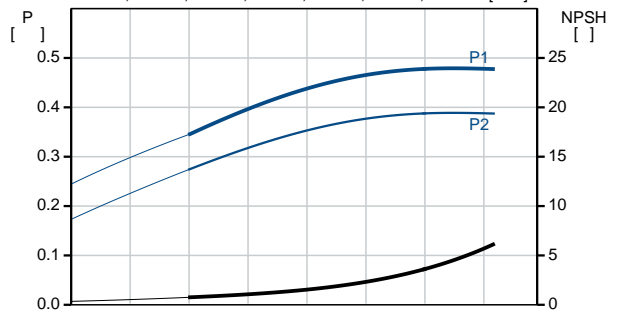
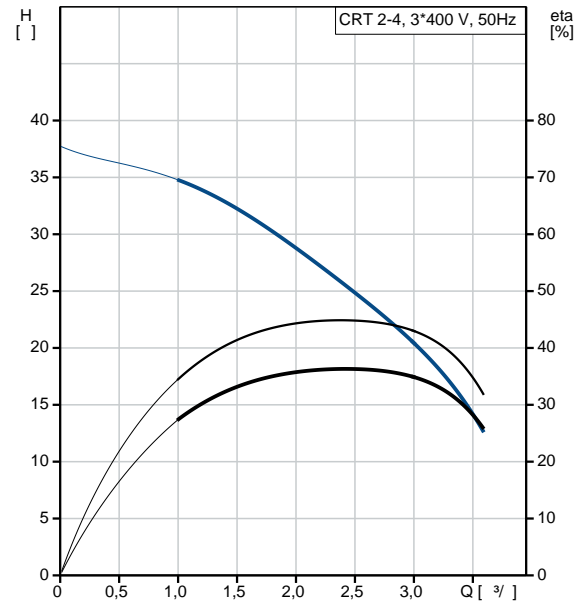
: PJE  
 : 42,4 mm  
 : FT85

: 71B  
 - : IE3  
 - P2: 0.55  
 ( 2), : 0.55  
 : 0.55  
 : 50 Hz  
 : 3 x 220-240D/380-415Y  
 : 2.50/1.44 A  
 : 580-620 %  
 Cos - : 0.80-0.70  
 : 2830-2850 /  
 : IE3 77,8%  
 : 77.8 %  
 3/4 : 81.5 %  
 1/2 : 79.5 %  
 : 2  
 (IEC 34-5): 55 Dust/Jetting  
 (IEC 85): F  
 : 85805103  
 :  
 : MEI : 0.7  
 : 17  
 : 22  
 C : DK  
 : 8413707500

## 96100303 CRT 2-4 A-P-A-E-AUUE 50

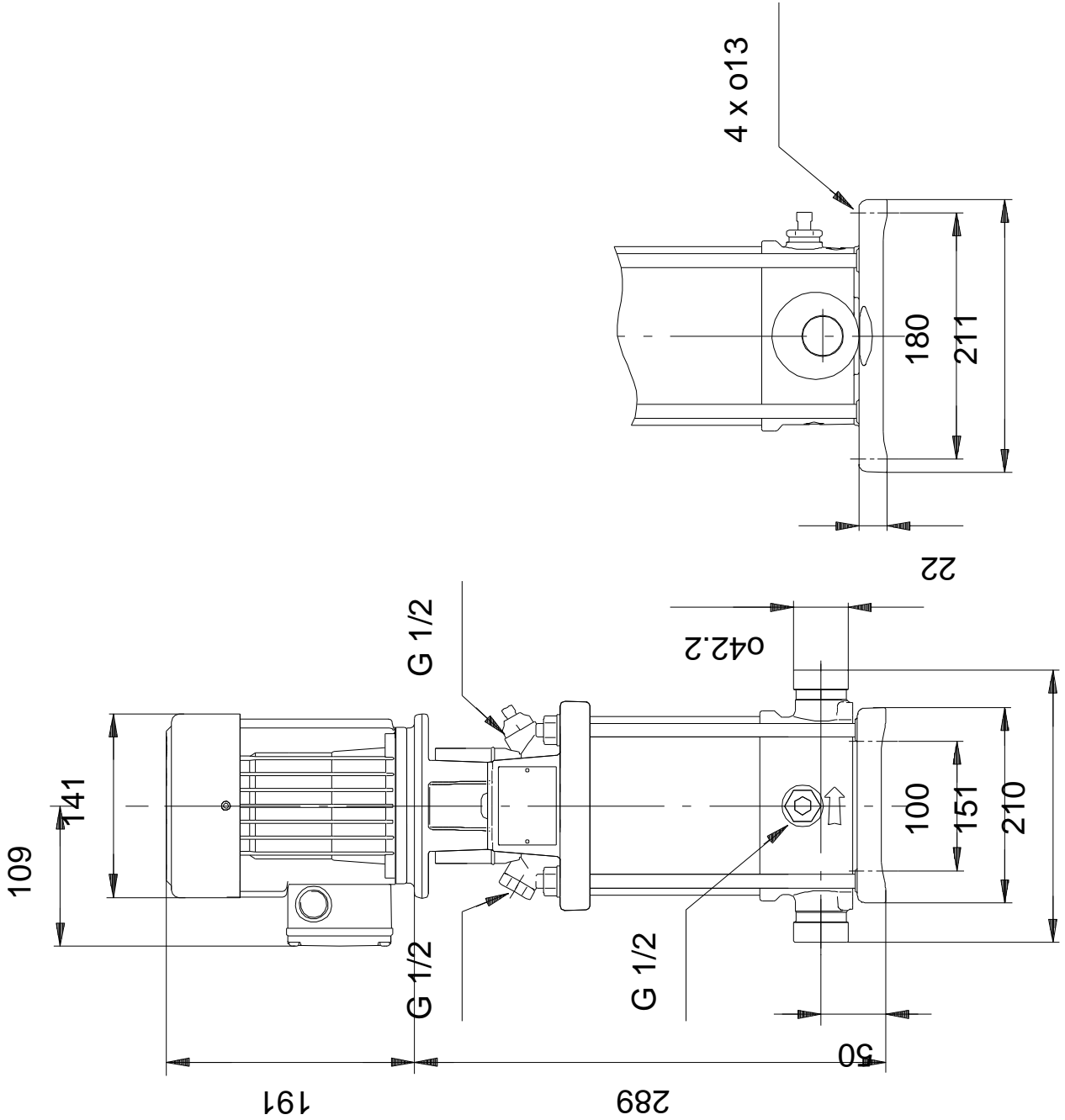


	CRT 2-4
	A-P-A-E-AUUE
	96100303
EAN	5700395842616
	2900 /
	2.5 <sup>3/</sup>
	23.1
Maximum head:	37.5
	37.5
	5
	4
	AUUE
	CE,TR
	ISO9906:2012 3B
	A
	A
	ASTM B 265
	ASTM B 265
	A
	E
	NONE
Maximum ambient temperature:	40 °C
	- : 25 / 120 °C
	- : 25 / -20 °C
	PJE
	42,4 mm
	FT85
	P
	-20 .. 120 °C
	20 °C
	998.2 / <sup>3</sup>
	71B
	IE3
	- P2: 0.55
( 2),	: 0.55
( 2),	: 0.55
	50 Hz
	3 x 220-240D/380-415Y
	2.50/1.44 A
	580-620 %
Cos	: 0.80-0.70
	2830-2850 /
	IE3 77,8%
	77.8 %



	3/4	81.5 %
1/2		79.5 %
		2
	(IEC 34-5):	55 Dust/Jetting
	(IEC 85):	F
		.
		85805103
MEI :		0.7
		17
		22
C :		DK
		8413707500

## 96100303 CRT 2-4 A-P-A-E-AUUE 50



## 96100303 CRT 2-4 A-P-A-E-AUUE 50



98.3169