

1 TPE 50-290/2 A-F-B-BQQE



: 96096465

12756. Pipework connection is via PN 16 DIN flanges (EN 1092-2 and ISO 7005-2).

EN

: -25 .. 120 °C
: 20 °C
998.2 / 3

: 2910 /

: 27.4 3/
: 24.1
: 142
: BQQE

- : ISO9906:2012 3B

c : EN-JL1040
: A48-40 B
: Bronze(CuSn10)
, EN/DIN: 2.1096.01
, AISI/ASTM: B584-C83600

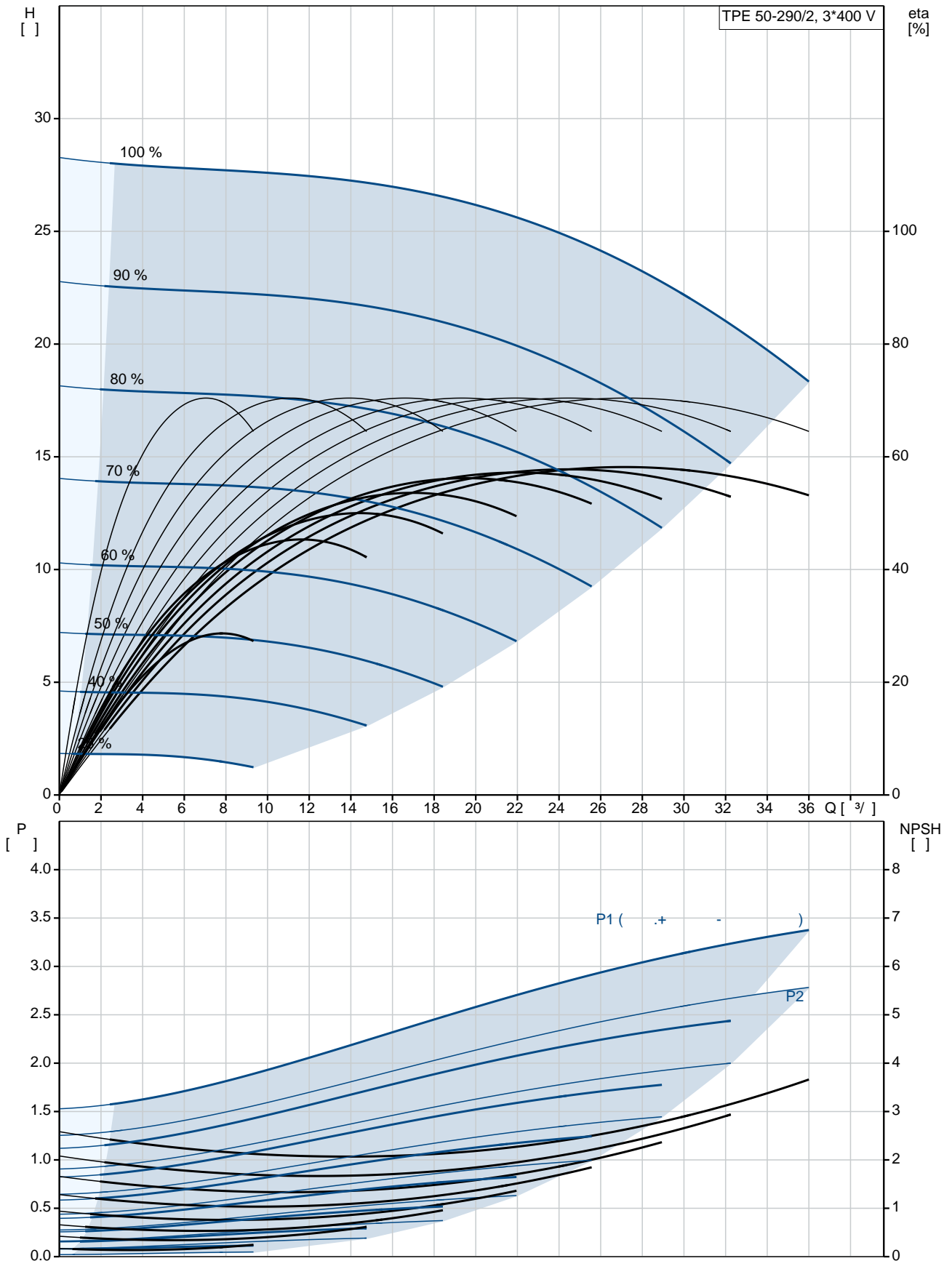
: -20 .. 40 °C

: 16
: DIN
: DN 50
: PN 16
: 340

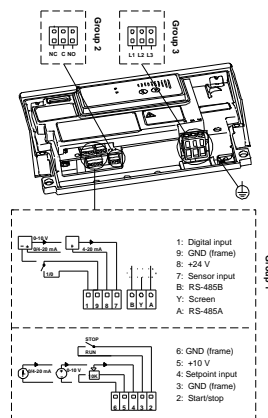
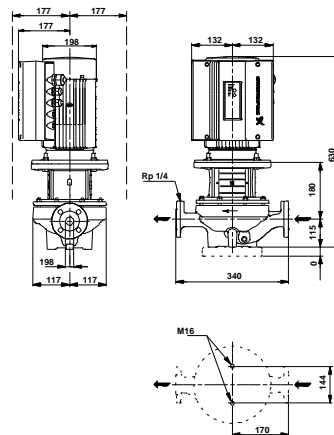
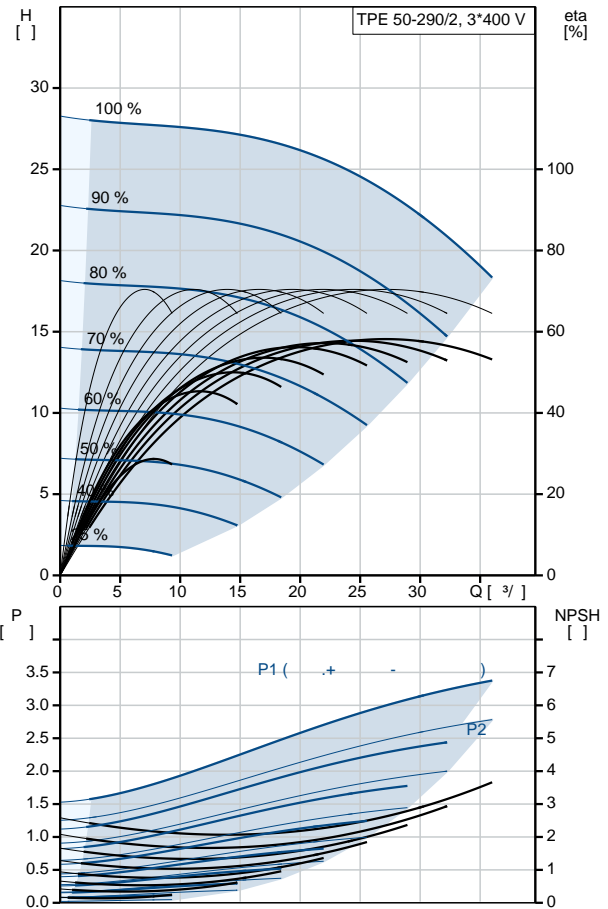
: 100LC

- : IE3
- P2: 3
: 50 Hz
: 3 x 380-480
: 6.20-5.00 A
Cos - : 0.94-0.92
: 360-3490 /
: IE3 87,1% : 87.1 %
: 2
(IEC 34-5): IP55
(IEC 85): F
: 87761013
:
(): 68 , MEI : 0.70
(): 82
: 0.39 ³

96096465 TPE 50-290/2 A-F-B-BQQE 50

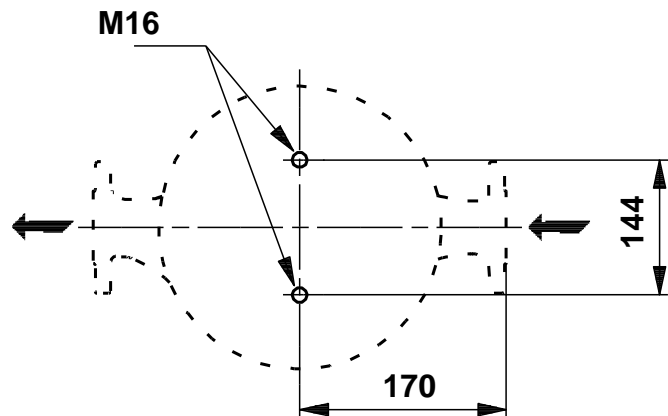
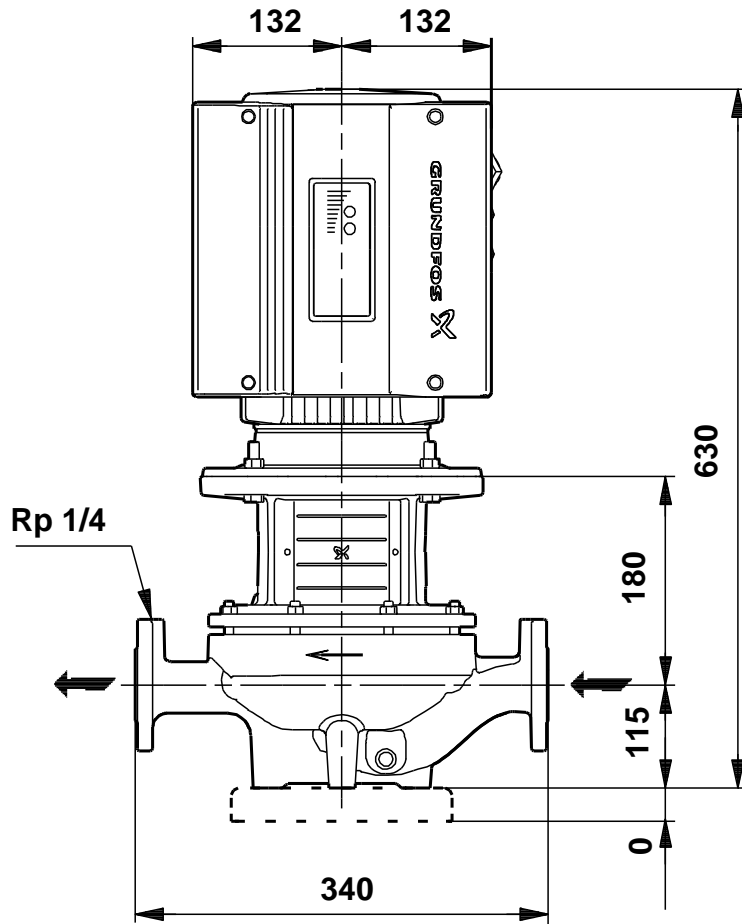
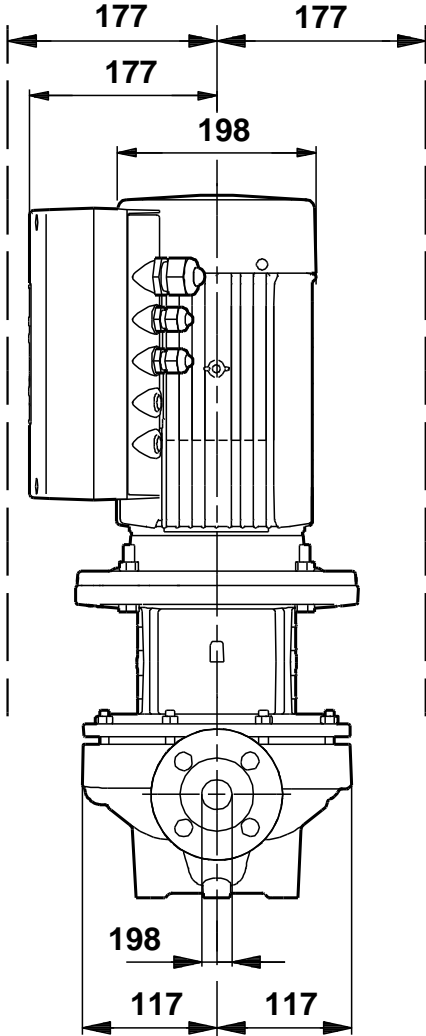


		TPE 50-290/2 A-F-B-BQQE
		96096465
EAN		5700395797701
		2910 /
		27.4 ^{3/}
		24.1
		290
		142
		BQQE
		ISO9906:2012 3B
		A
	c	EN-JL1040
		A48-40 B
		Bronze(CuSn10)
	, EN/DIN:	2.1096.01
	, AISI/ASTM:	B584-C83600
		B
		-20 .. 40 °C
		16
		DIN
		DN 50
		PN 16
		340
		F
		-25 .. 120 °C
		20 °C
		998.2 / ³
		100LC
		IE3
	- P2:	3
		50 Hz
		3 x 380-480
		6.20-5.00 A
Cos		0.94-0.92
		360-3490 /
		IE3 87,1%
		87.1 %
		2
	(IEC 34-5):	IP55
	(IEC 85):	F
		87761013
MEI		0.70

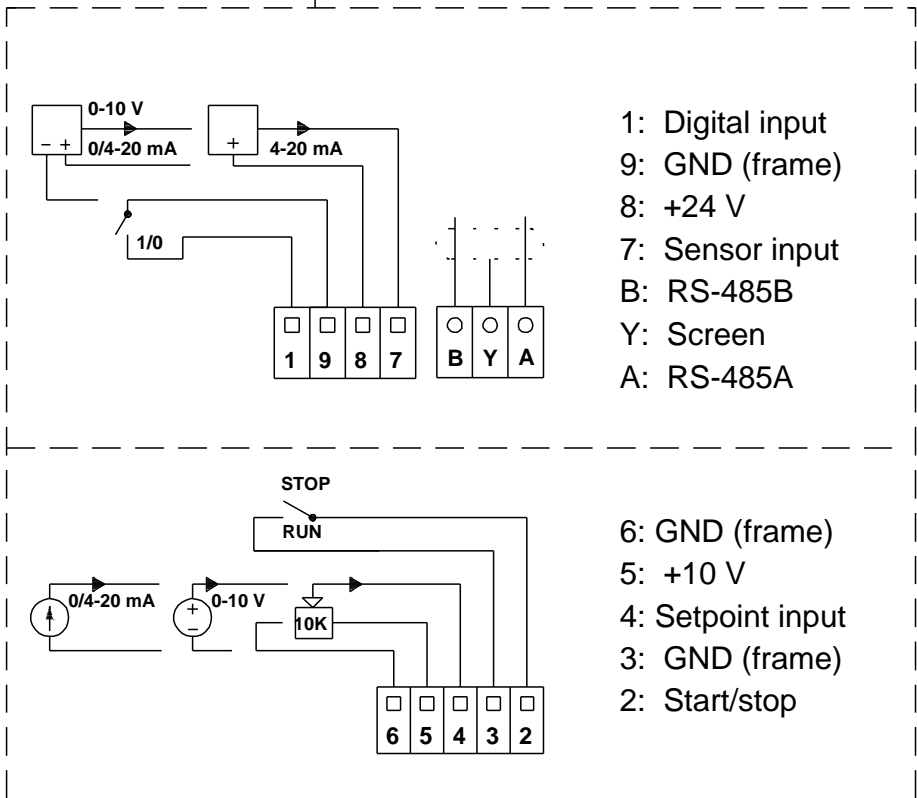
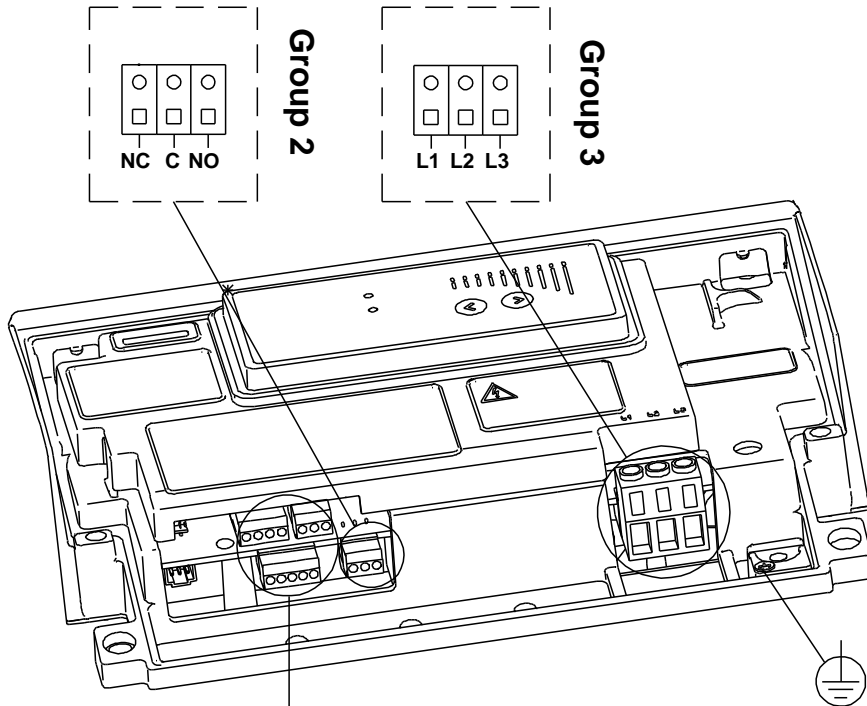


():	68
():	82
:	0.39 ³

96096465 TPE 50-290/2 A-F-B-BQQE 50



96096465 TPE 50-290/2 A-F-B-BQQE 50



Group 1