

1 TPE 50-290/2 A-F-B-BAQE



: 96096445

12756. Pipework connection is via PN 16 DIN flanges (EN 1092-2 and ISO 7005-2).

EN

: 0 .. 120 °C  
 : 20 °C  
 : 998.2 / 3

: 2910 /

: 27.4 3/  
 : 24.1  
 : 142

: BAQE  
 - : ISO9906:2012 3B

c : EN-JL1040  
 : A48-40 B  
 : Bronze(CuSn10)  
 , EN/DIN: 2.1096.01  
 , AISI/ASTM: B584-C83600

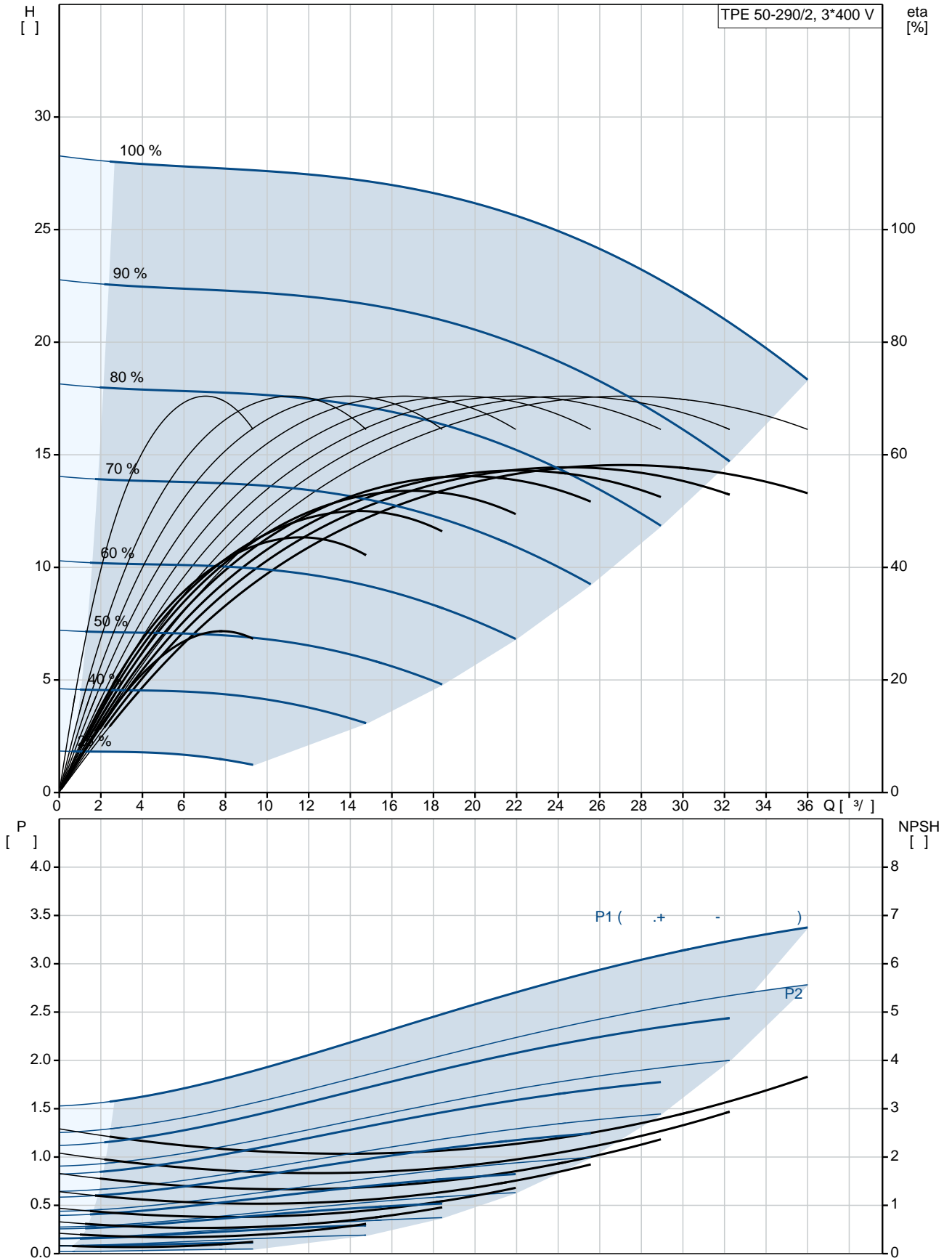
: -20 .. 40 °C

: 16  
 : DIN  
 : DN 50  
 : PN 16  
 : 340

: 100LC

- : IE3  
 - P2: 3  
 : 50 Hz  
 : 3 x 380-480  
 : 6.20-5.00 A  
 Cos - : 0.94-0.92  
 : 360-3490 /  
 : IE3 87,1% : 87.1 %  
 : 2  
 (IEC 34-5): IP55  
 (IEC 85): F  
 : 87761013  
 : , MEI : 0.70  
 ( ): 68  
 ( ): 82  
 : 0.39 <sup>3</sup>

## 96096445 TPE 50-290/2 A-F-B-BAQE 50



TPE 50-290/2  
A-F-B-BAQE  
96096445  
EAN : 5700395797503

2910 /

27.4 <sup>3/</sup>

24.1

290

142

BAQE

ISO9906:2012 3B

A

EN-JL1040

A48-40 B

Bronze(CuSn10)

, EN/DIN: 2.1096.01

, AISI/ASTM: B584-C83600

B

-20 .. 40 °C

16

DIN

DN 50

PN 16

340

F

0 .. 120 °C

20 °C

998.2 / <sup>3</sup>

100LC

IE3

- P2:

3

50 Hz

3 x 380-480

6.20-5.00 A

Cos : 0.94-0.92

360-3490 /

IE3 87,1%

87.1 %

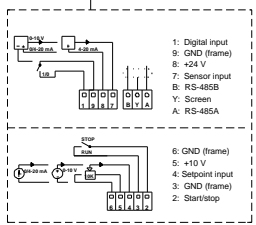
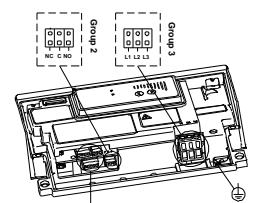
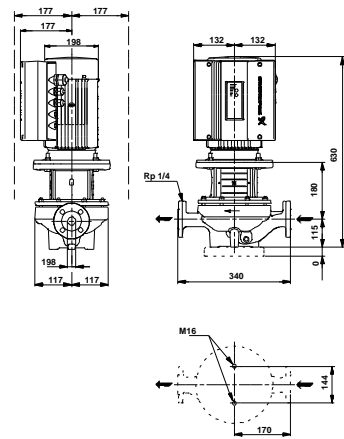
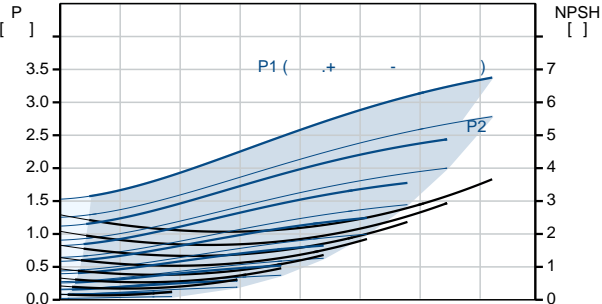
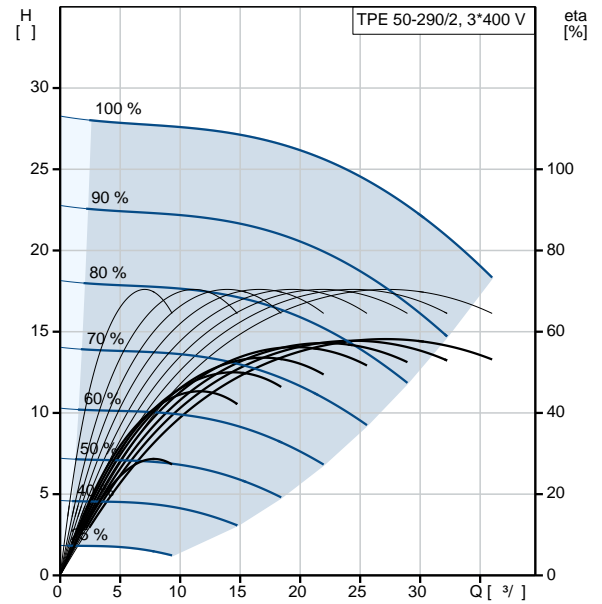
2

(IEC 34-5): IP55

(IEC 85): F

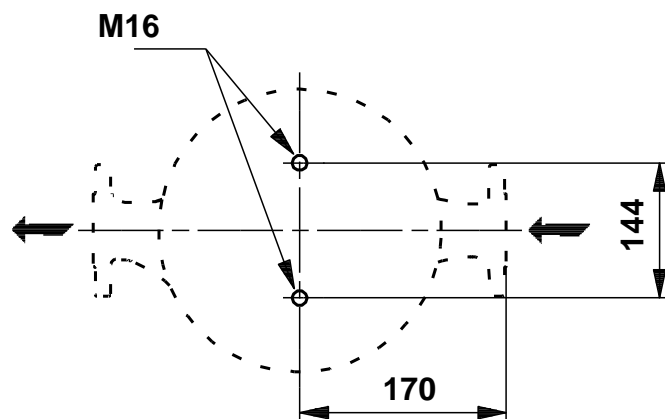
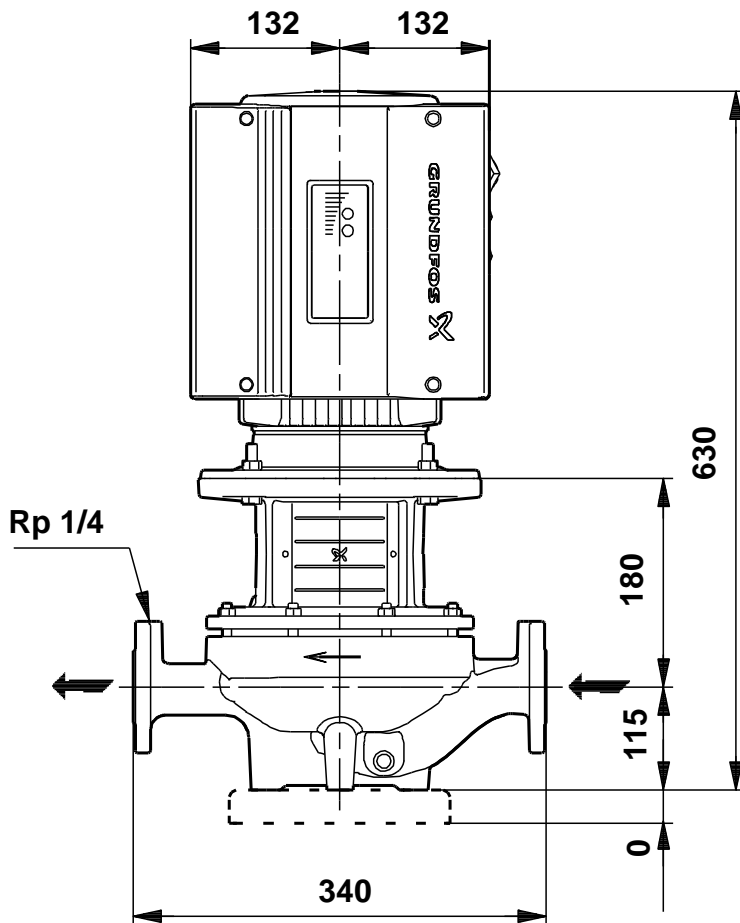
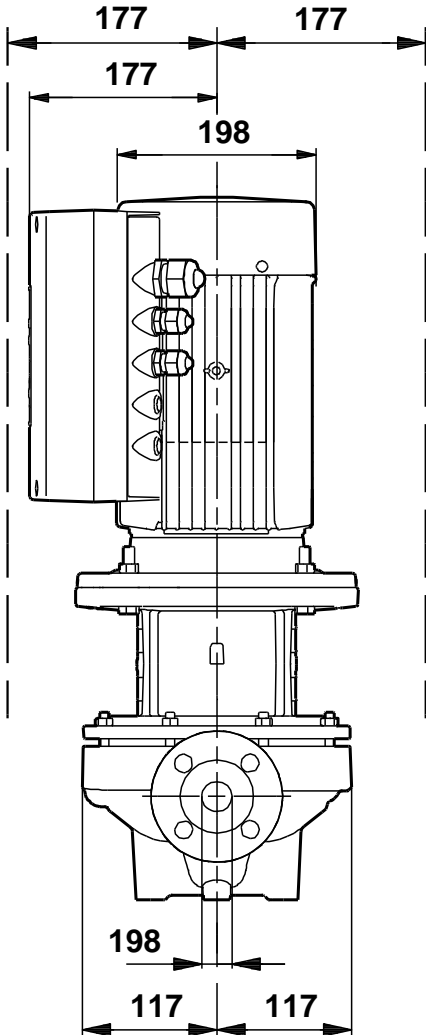
87761013

MEI : 0.70

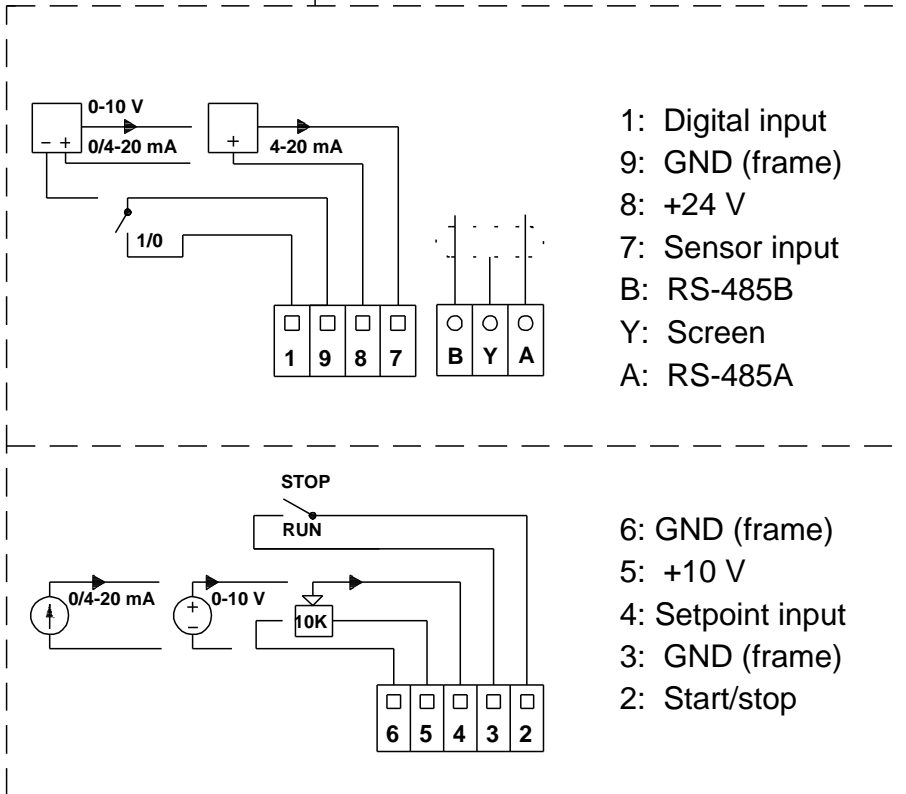
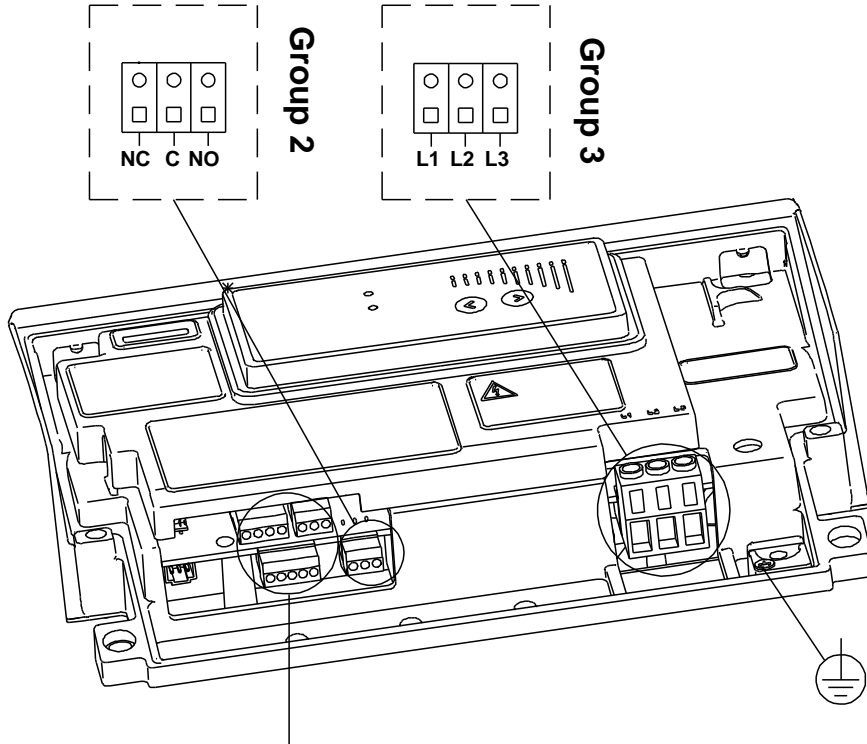


( ):	68
( ):	82
:	0.39 <sup>3</sup>

## 96096445 TPE 50-290/2 A-F-B-BAQE 50



## 96096445 TPE 50-290/2 A-F-B-BAQE 50



Group 1

- 1: Digital input
- 9: GND (frame)
- 8: +24 V
- 7: Sensor input
- B: RS-485B
- Y: Screen
- A: RS-485A

- 6: GND (frame)
- 5: +10 V
- 4: Setpoint input
- 3: GND (frame)
- 2: Start/stop