

1 TPE 50-360/2 A-F-A-BQQE



: 96096436

12756. Pipework connection is via PN 16 DIN flanges (EN 1092-2 and ISO 7005-2).

EN

: -25 .. 120 °C
 : 20 °C
 : 998.2 / 3

: 2920 /

: 31.3 3/
 : 28.2
 : 163
 : BQQE
 - : ISO9906:2012 3B

c : EN-JL1040
 : A48-40 B
 :
 : EN/DIN: EN-JL1030
 : , AISI/ASTM: A48-30 B

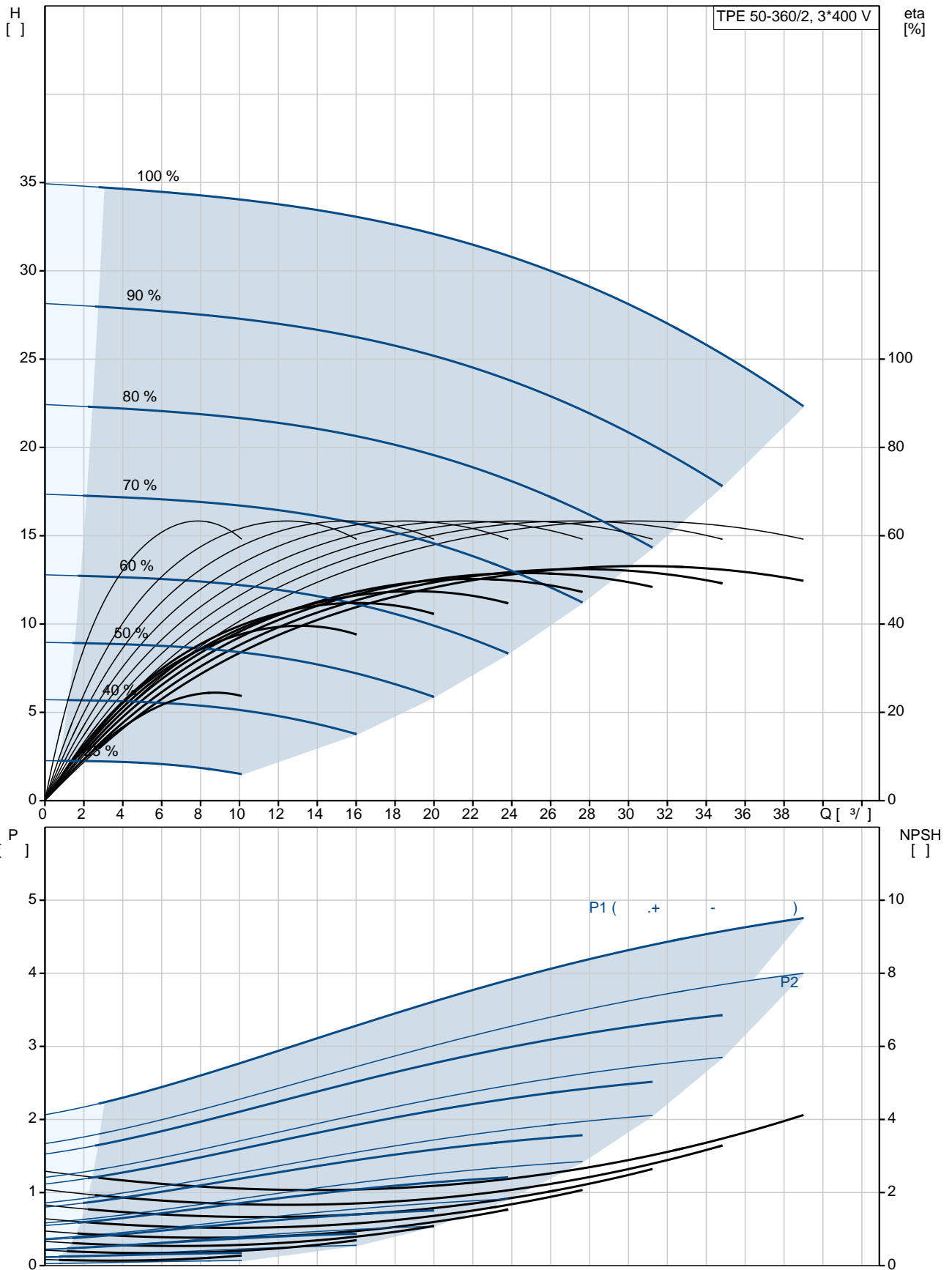
: -20 .. 40 °C

: 16
 : DIN
 : DN 50
 : PN 16
 : 340

: 112MC

- : IE3
- P2: 4
: 50 Hz
: 3 x 380-480
: 8.10-6.60 A
Cos - : 0.94-0.92
: 360-3530 /
: IE3 88,1% : 88.1 %
: 2
(IEC 34-5): IP55
(IEC 85): F
: 87771079
: , MEI : 0.70
(): 78
(): 92
: 0.39 ³
Danish VVS No.: 382013360

96096436 TPE 50-360/2 A-F-A-BQQE 50



TPE 50-360/2
A-F-A-BQQE
96096436
EAN : 5700395797411

2920 /

31.3 ^{3/}

28.2

360

163

BQQE

ISO9906:2012 3B

A

EN-JL1040

A48-40 B

, EN/DIN: EN-JL1030

, AISI/ASTM: A48-30 B

A

-20 .. 40 °C

16

DIN

DN 50

PN 16

340

F

-25 .. 120 °C

20 °C

998.2 / ³

112MC

IE3

- P2:

4

50 Hz

3 x 380-480

8.10-6.60 A

Cos : 0.94-0.92

360-3530 /

IE3 88,1%

88.1 %

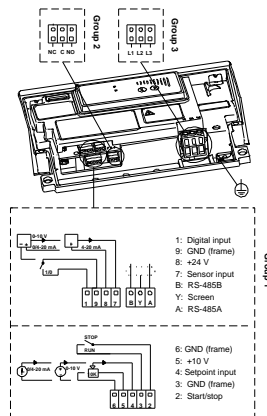
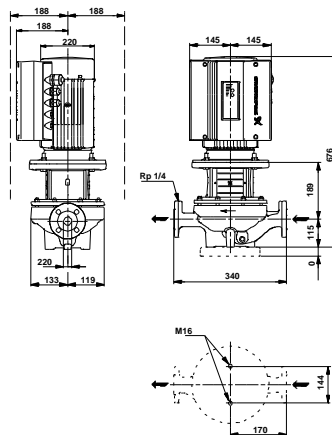
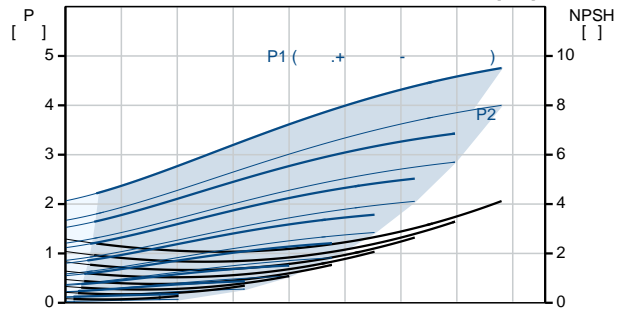
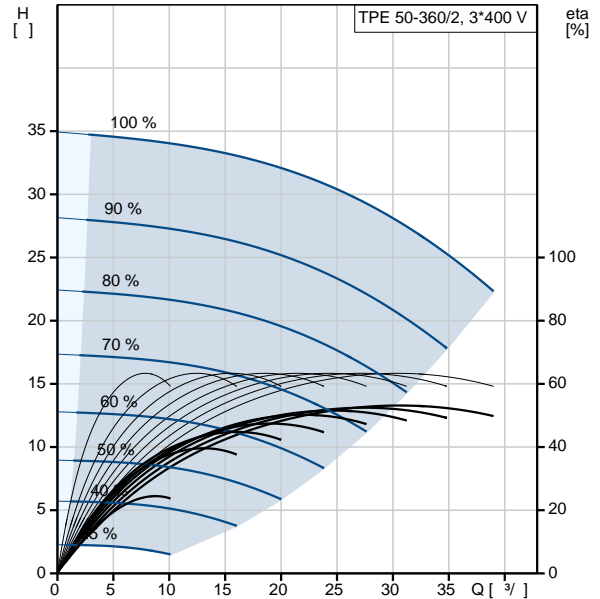
2

(IEC 34-5): IP55

(IEC 85): F

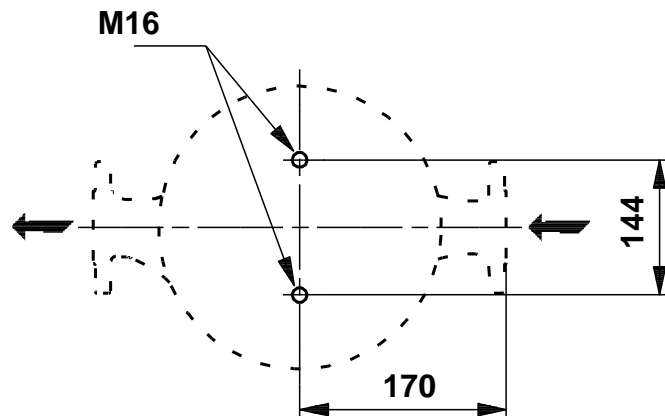
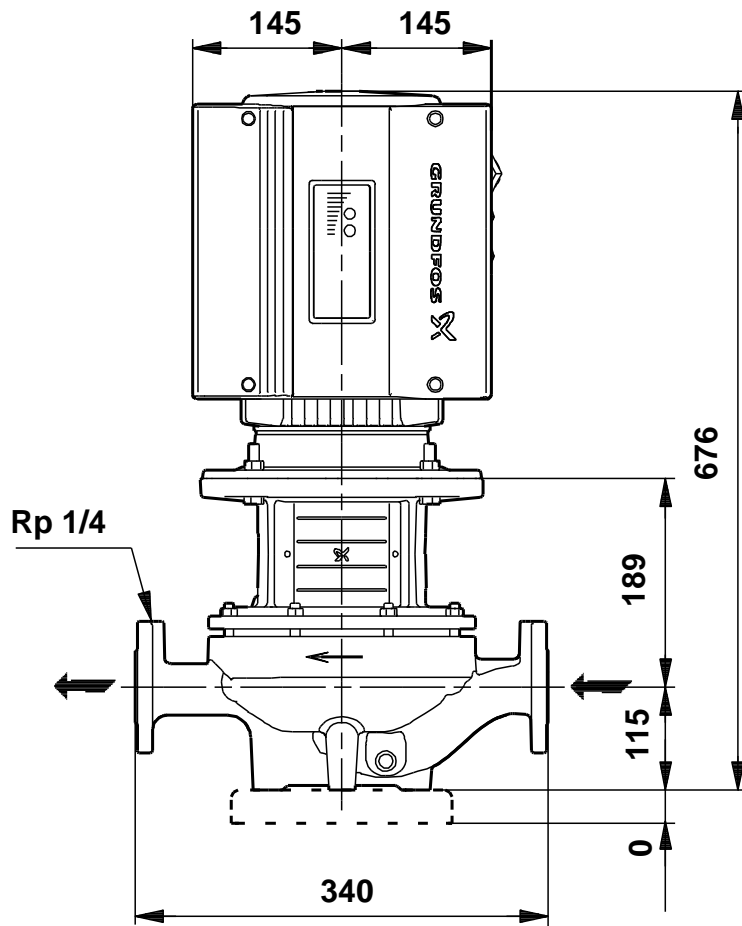
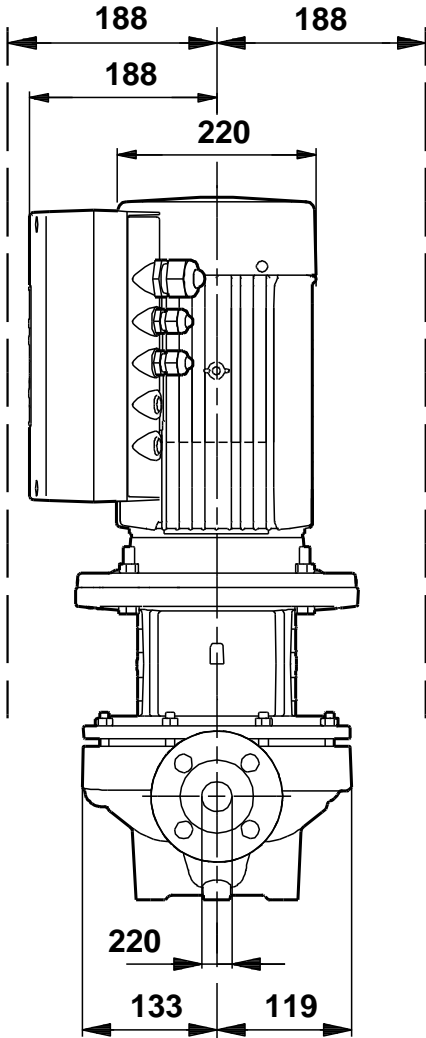
87771079

MEI : 0.70

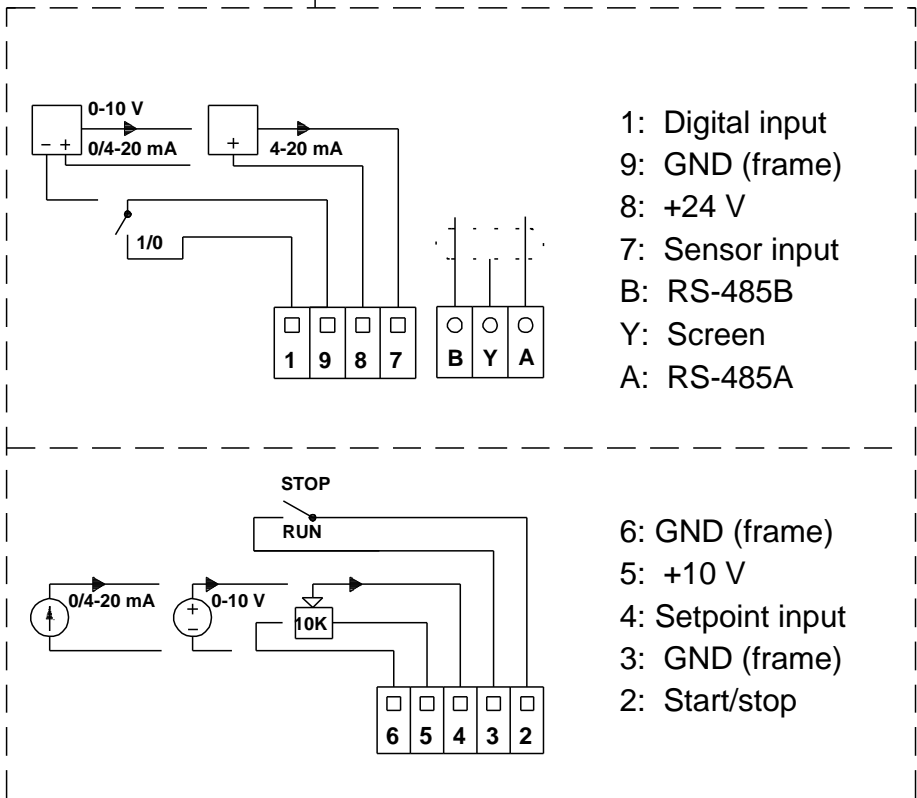
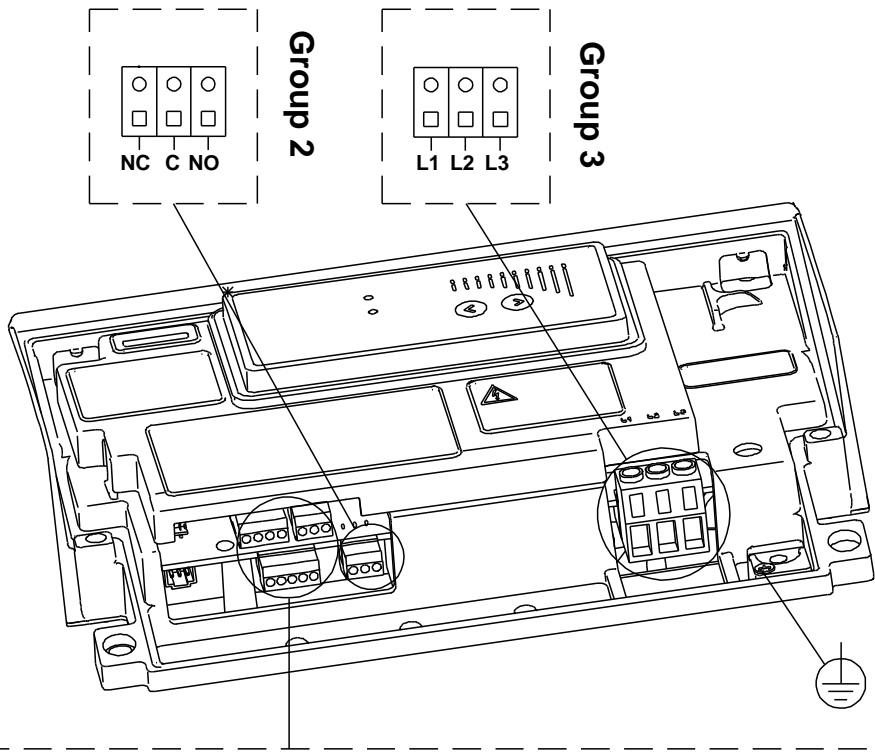


():	78
():	92
:	0.39 ³
Danish VVS No.:	382013360

96096436 TPE 50-360/2 A-F-A-BQQE 50



96096436 TPE 50-360/2 A-F-A-BQQE 50



Group 1

! [] , .