

1 TPE 50-360/2 A-F-A-BAQE



: 96096416

12756. Pipework connection is via PN 16 DIN flanges (EN 1092-2 and ISO 7005-2).

EN

: 0 .. 120 °C
 : 20 °C
 : 998.2 / 3

: 2920 /

: 31.3 3/
 : 28.2
 : 163
 : BAQE
 - : ISO9906:2012 3B

c : EN-JL1040
 : A48-40 B
 :
 : EN/DIN: EN-JL1030
 : , AISI/ASTM: A48-30 B

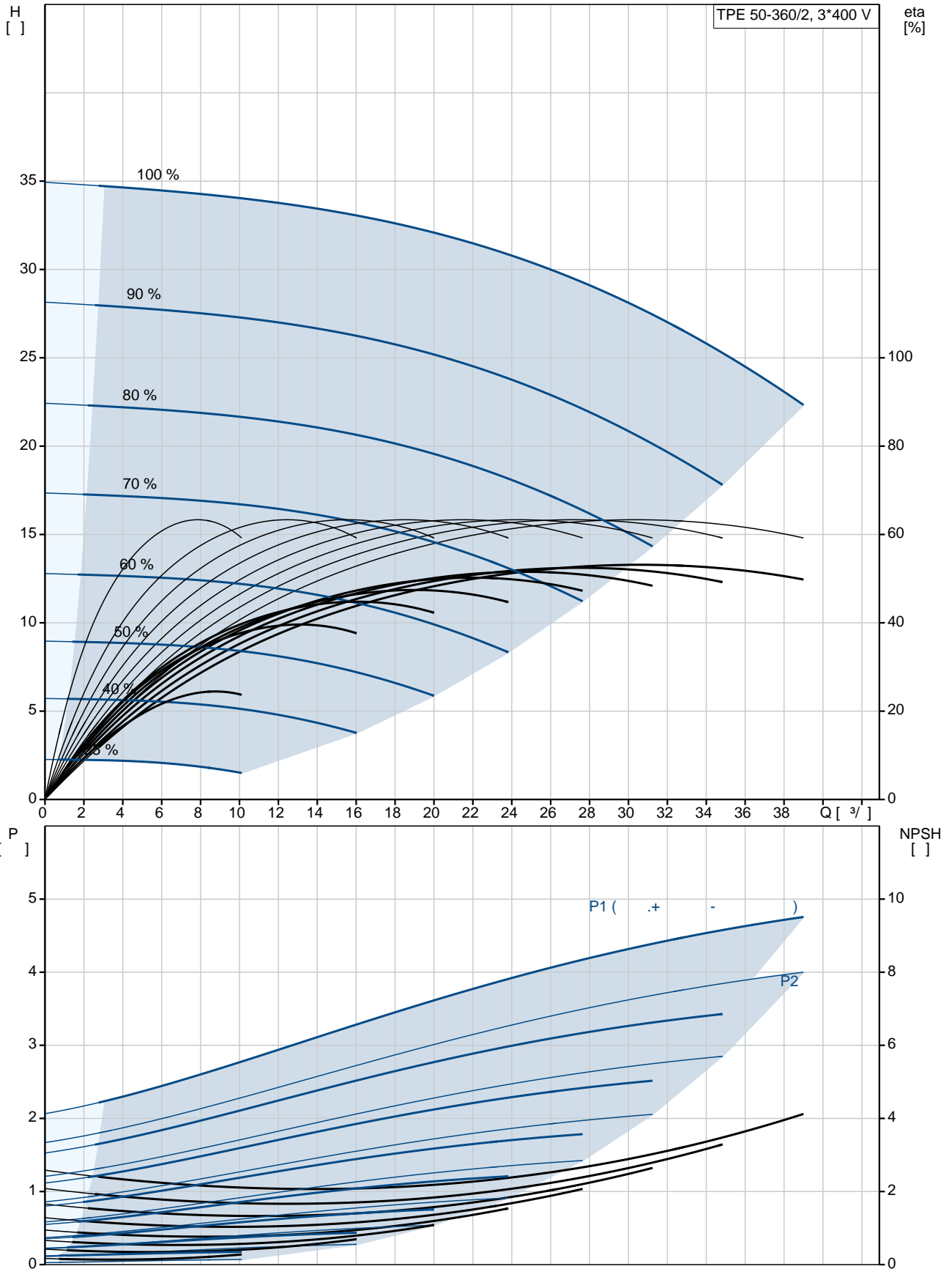
: -20 .. 40 °C

: 16
 : DIN
 : DN 50
 : PN 16
 : 340

: 112MC

- : IE3
 - P2: 4
 : 50 Hz
 : 3 x 380-480
 : 8.10-6.60 A
 Cos - : 0.94-0.92
 : 360-3530 /
 : IE3 88,1% : 88.1 %
 : 2
 (IEC 34-5): IP55
 (IEC 85): F
 : 87771079
 : , MEI : 0.70
 (): 78
 (): 92
 : 0.39 ³
 Danish VVS No.: 382781361
 C : RU
 : 8413705100

96096416 TPE 50-360/2 A-F-A-BAQE 50



TPE 50-360/2
A-F-A-BAQE
96096416
EAN : 5700395797213

2920 /
31.3 ^{3/}
28.2
360
163
BAQE
ISO9906:2012 3B
A

EN-JL1040
A48-40 B

EN-DIN:
EN-JL1030
AISI/ASTM:
A48-30 B
A

-20 .. 40 °C

16
DIN
DN 50
PN 16
340
F

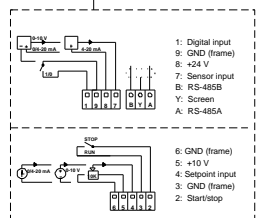
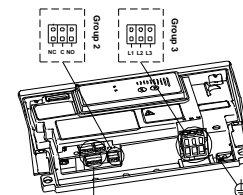
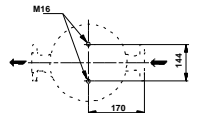
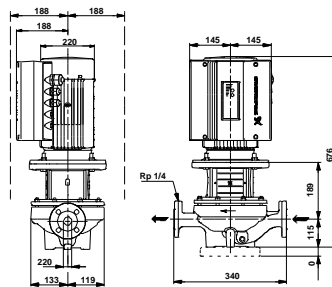
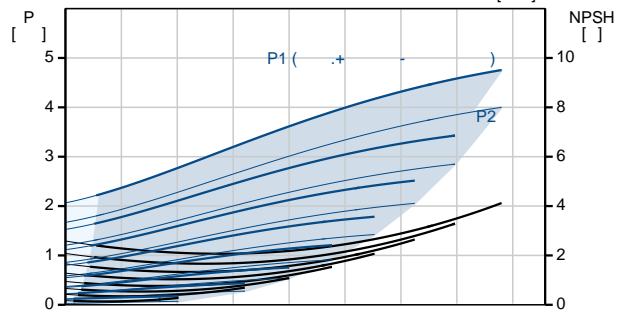
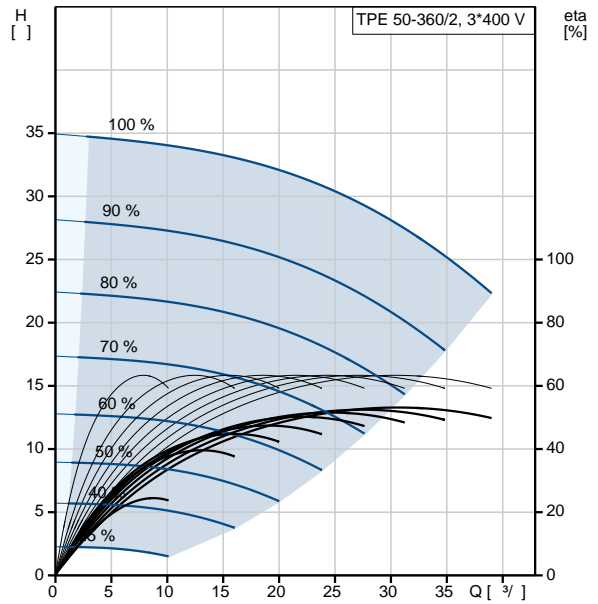
0 .. 120 °C
20 °C
998.2 / ³

112MC
IE3
- P2: 4
50 Hz
3 x 380-480
8.10-6.60 A

Cos : 0.94-0.92
360-3530 /
IE3 88,1%
88.1 %

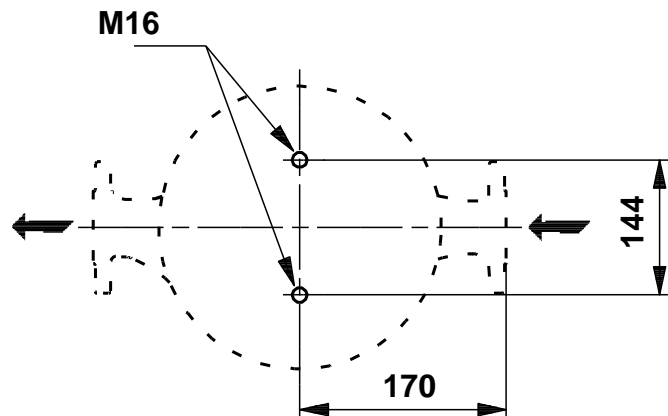
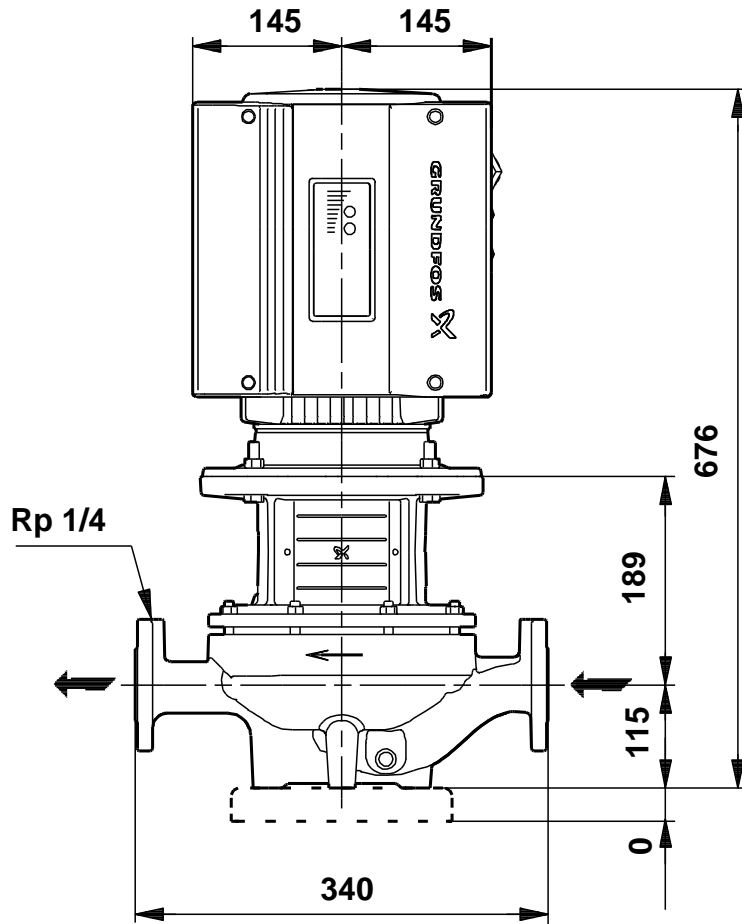
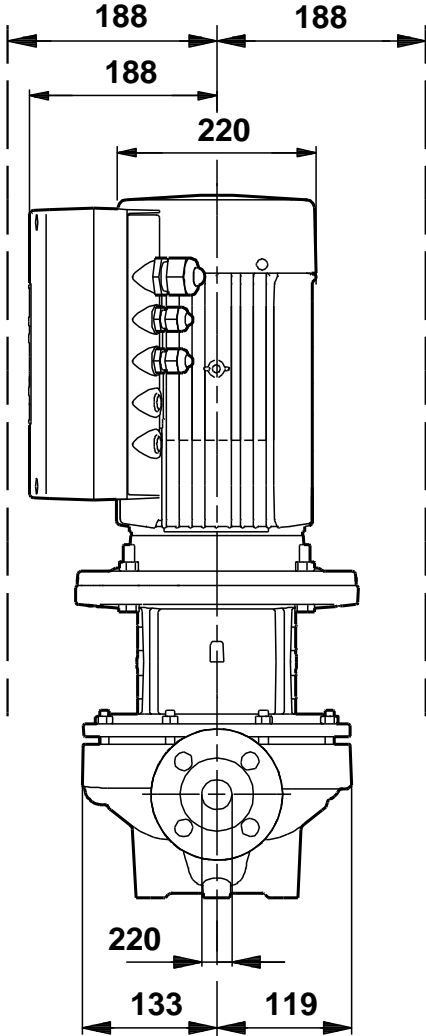
2
(IEC 34-5): IP55
(IEC 85): F
87771079

MEI : 0.70

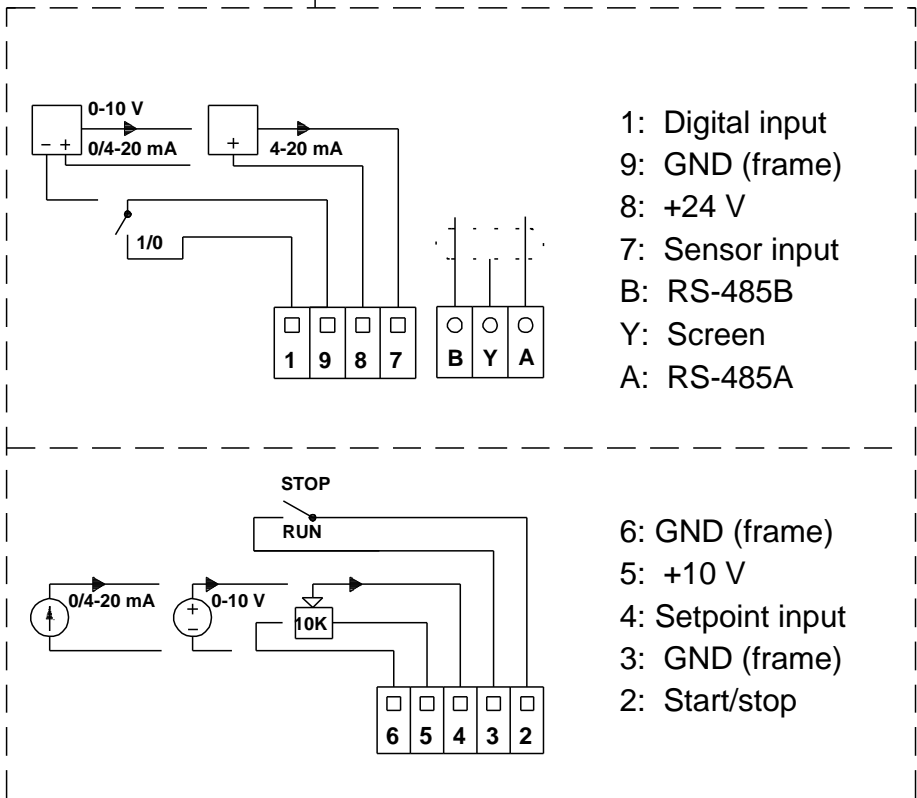
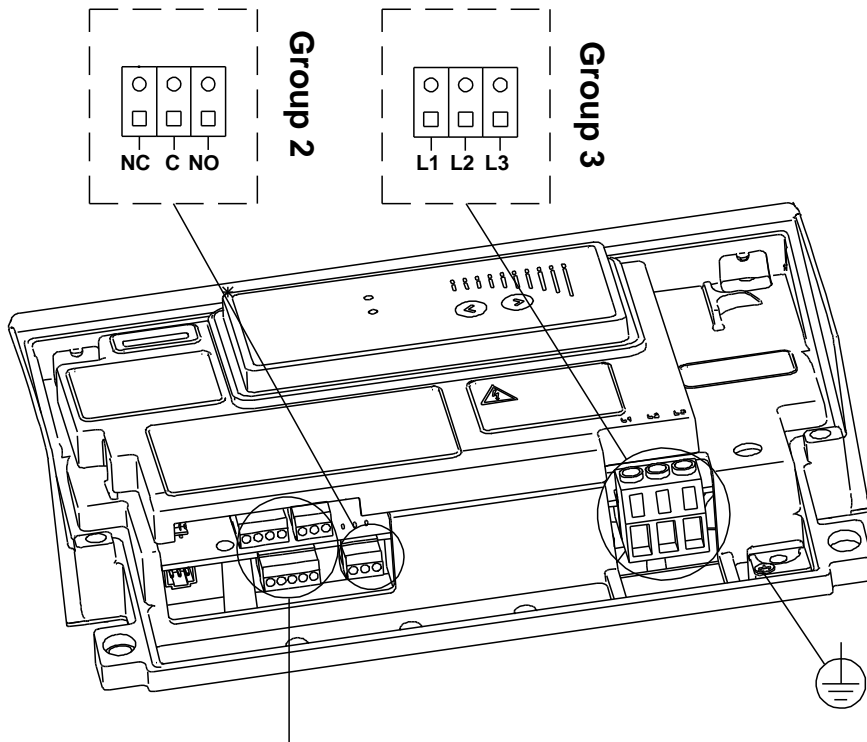


():	78
():	92
:	0.39 ³
Danish VVS No.:	382781361
C :	RU
:	8413705100

96096416 TPE 50-360/2 A-F-A-BAQE 50



96096416 TPE 50-360/2 A-F-A-BAQE 50



Group 1