

1 TPE 50-290/2 A-F-A-BAQE



: 96096415

12756. Pipework connection is via PN 16 DIN flanges (EN 1092-2 and ISO 7005-2).

EN

: 0 .. 120 °C  
 : 20 °C  
 : 998.2 / 3

: 2910 /

: 27.4 3/  
 : 24.1  
 : 142  
 : BAQE  
 - : ISO9906:2012 3B

c : EN-JL1040  
 : A48-40 B  
 :  
 : EN/DIN: EN-JL1030  
 : , AISI/ASTM: A48-30 B

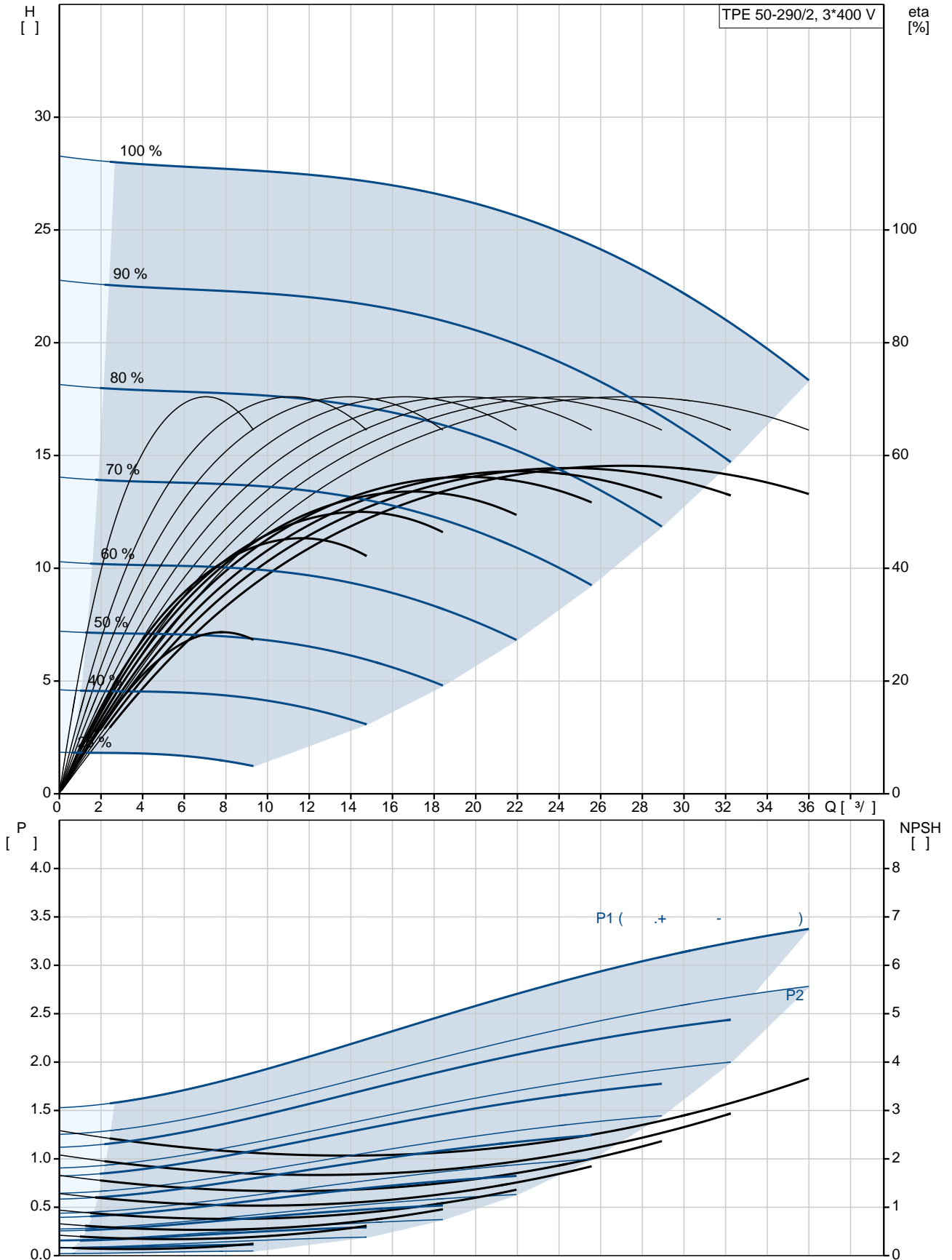
: -20 .. 40 °C

: 16  
 : DIN  
 : DN 50  
 : PN 16  
 : 340

: 100LC

- : IE3  
- P2: 3  
: 50 Hz  
: 3 x 380-480  
: 6.20-5.00 A  
Cos - : 0.94-0.92  
: 360-3490 /  
: IE3 87,1% : 87.1 %  
: 2  
(IEC 34-5): IP55  
(IEC 85): F  
: 87761013  
:  
( ): 68.1 , MEI : 0.70  
( ): 76.9  
: 0.18 <sup>3</sup>  
Danish VVS No.: 382781291  
C : RU  
: 8413705100

## 96096415 TPE 50-290/2 A-F-A-BAQE 50



TPE 50-290/2  
A-F-A-BAQE  
96096415  
EAN : 5700395797206

2910 /  
27.4 <sup>3/</sup>  
24.1  
290  
142  
BAQE  
ISO9906:2012 3B  
A

EN-JL1040  
A48-40 B

EN/DIN: EN-JL1030  
AISI/ASTM: A48-30 B  
A

-20 .. 40 °C

16  
DIN  
DN 50

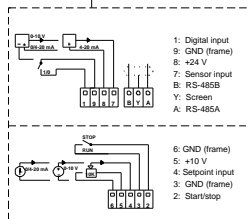
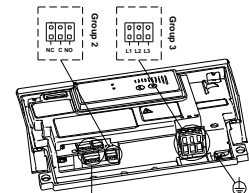
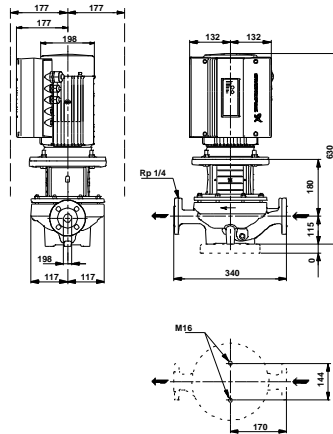
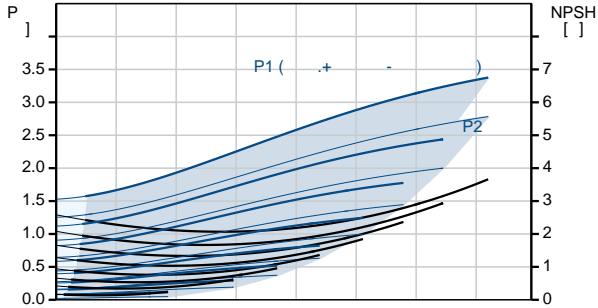
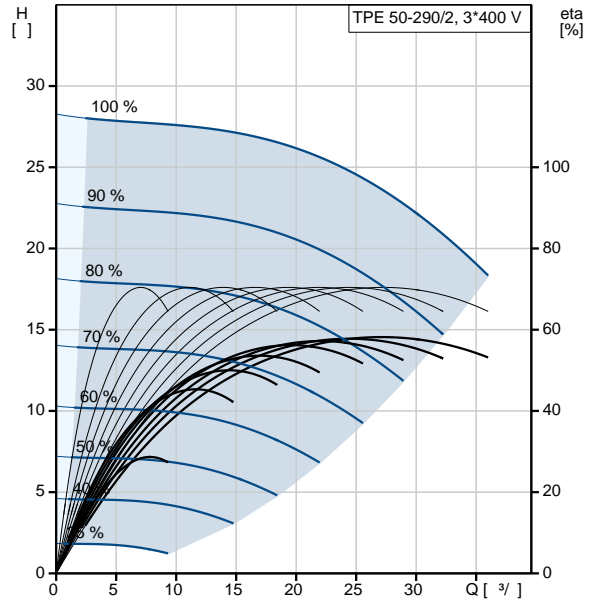
PN 16  
340  
F

0 .. 120 °C  
20 °C  
998.2 / <sup>3</sup>

100LC  
IE3  
- P2: 3  
50 Hz  
3 x 380-480

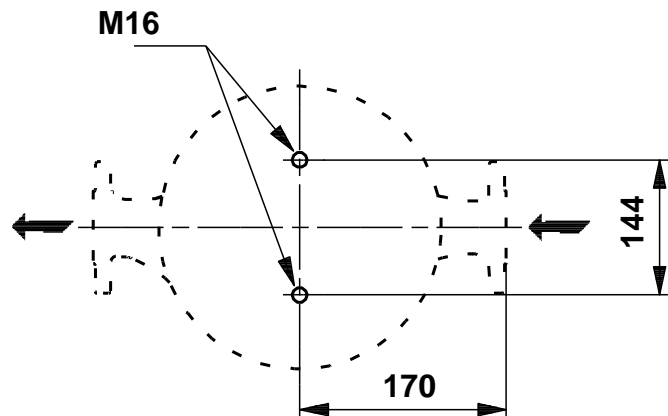
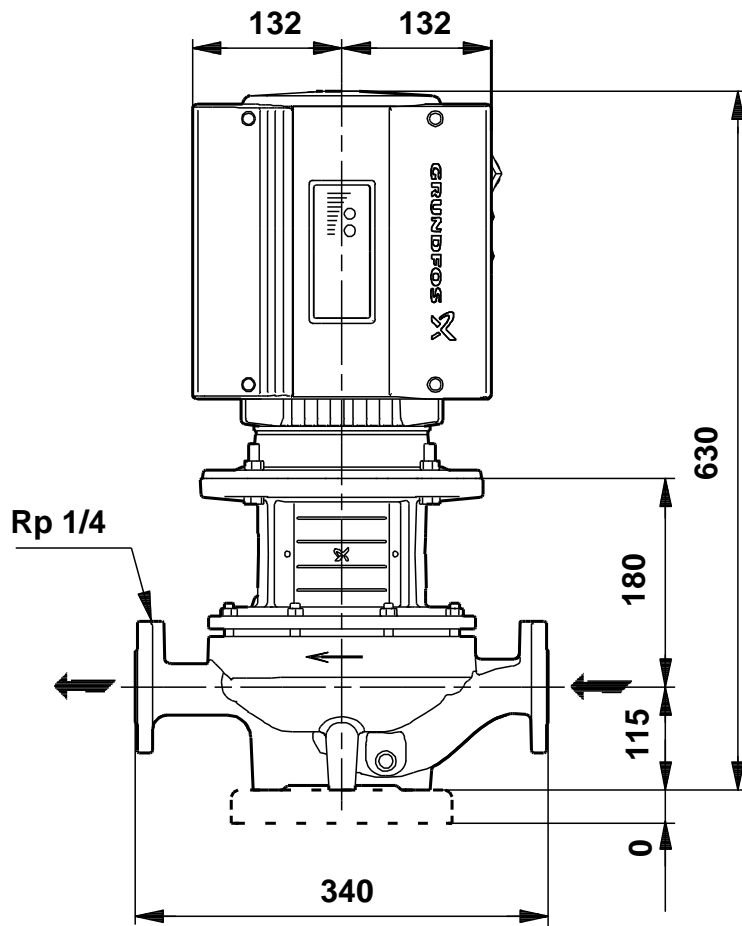
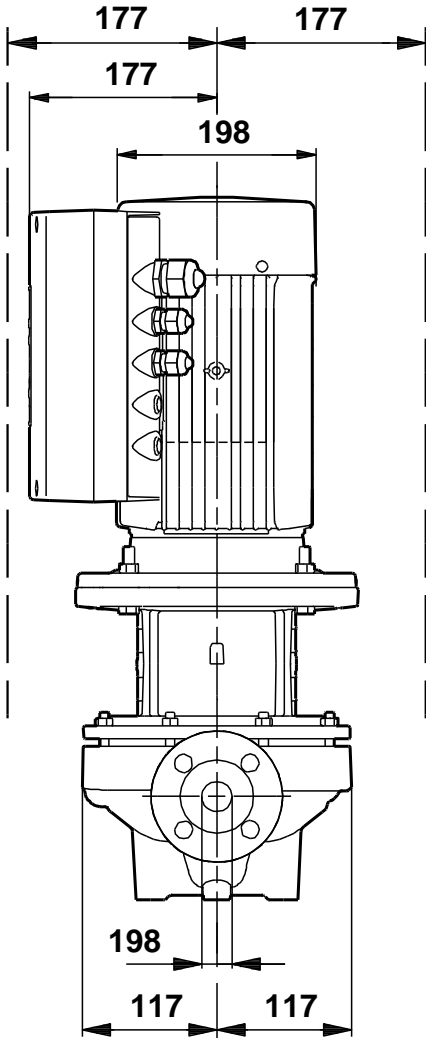
Cos : 0.94-0.92  
360-3490 /  
IE3 87,1%  
87.1 %  
2  
(IEC 34-5): IP55  
(IEC 85): F  
87761013

MEI : 0.70

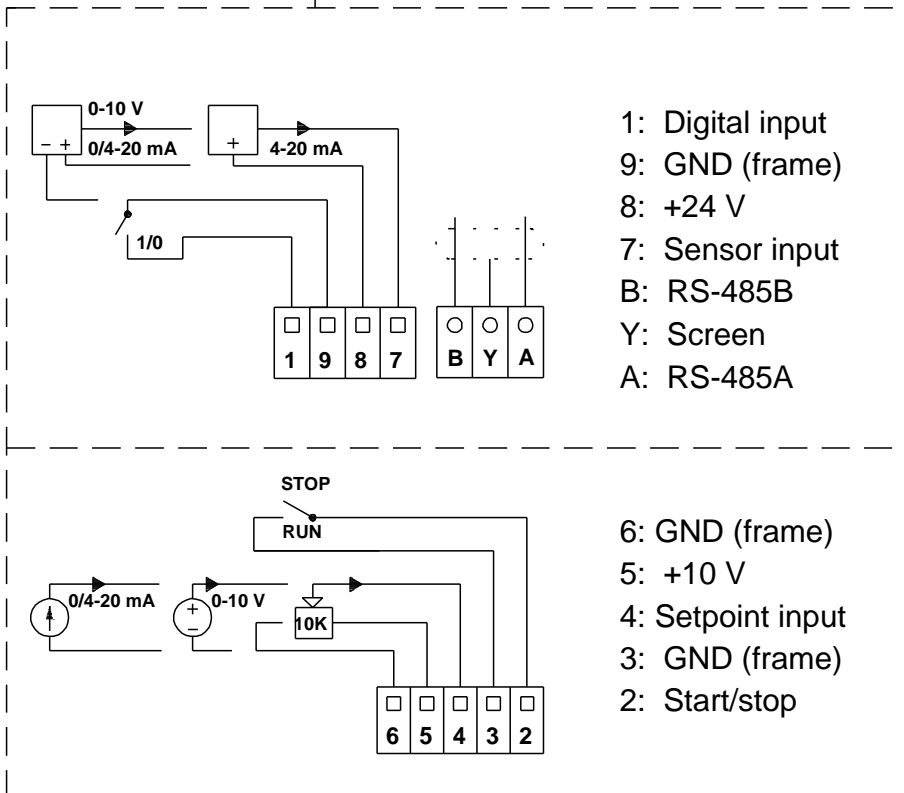
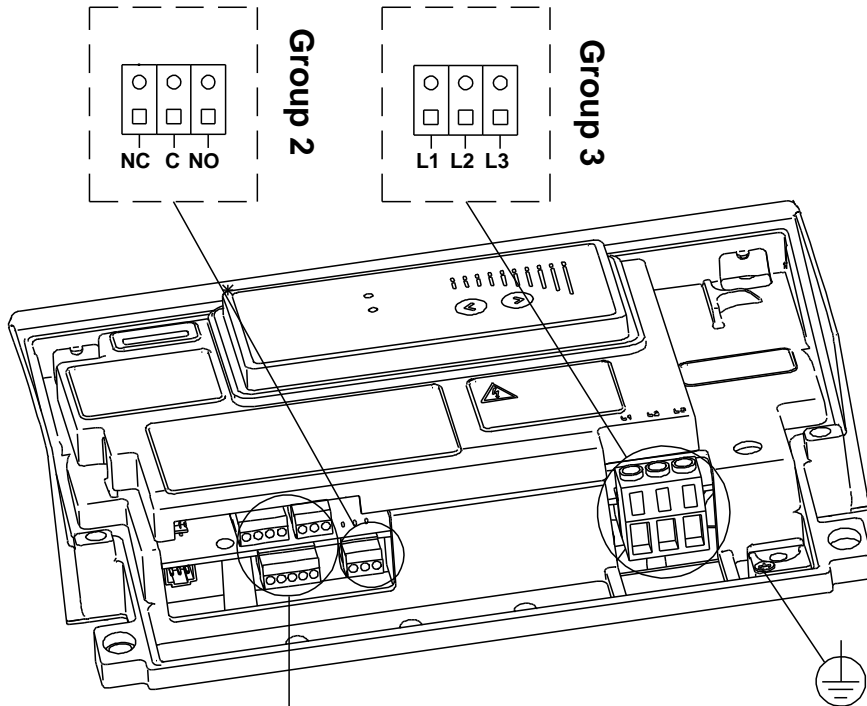


( ):	68.1
( ):	76.9
:	0.18 <sup>3</sup>
Danish VVS No.:	382781291
C :	RU
:	8413705100

## 96096415 TPE 50-290/2 A-F-A-BAQE 50



## 96096415 TPE 50-290/2 A-F-A-BAQE 50



**Group 1**