

1 TPE 32-380/2 A-F-B-BQQE



: 96096308

12756. Pipework connection is via PN 16 DIN flanges (EN 1092-2 and ISO 7005-2).

EN

: -25 .. 120 °C  
 : 20 °C  
 : 998.2 / 3

: 2910 /

: 18.9 3/  
 : 31.38  
 : 169  
 : BQQE  
 - : ISO9906:2012 3B

c : EN-JL1040  
 : A48-40 B  
 : Bronze(CuSn10)  
 , EN/DIN: 2.1096.01  
 , AISI/ASTM: B584-C83600

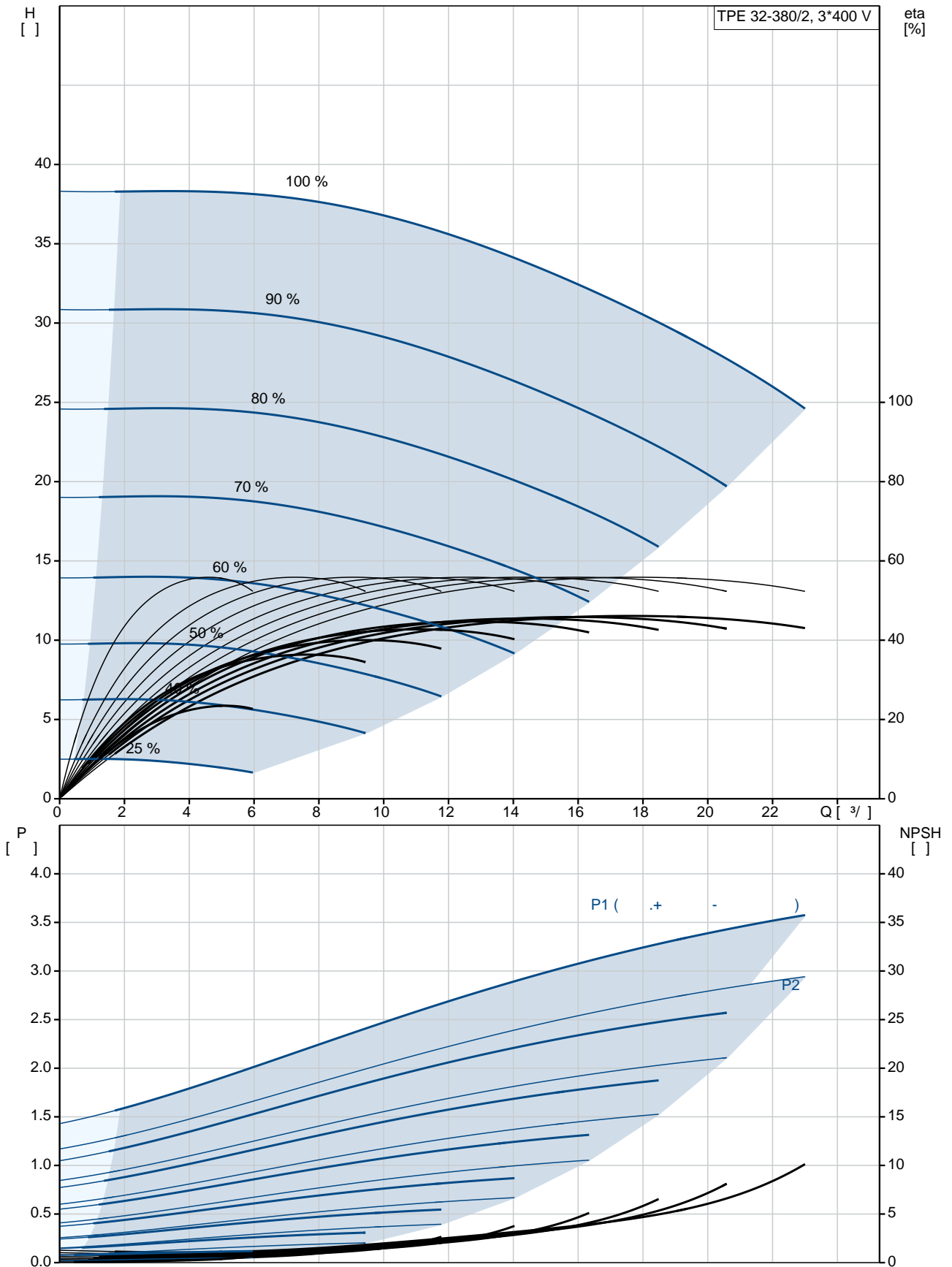
: -20 .. 40 °C

: 16  
 : DIN  
 : DN 32  
 : PN 16  
 : 340

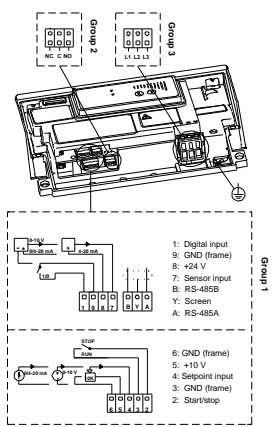
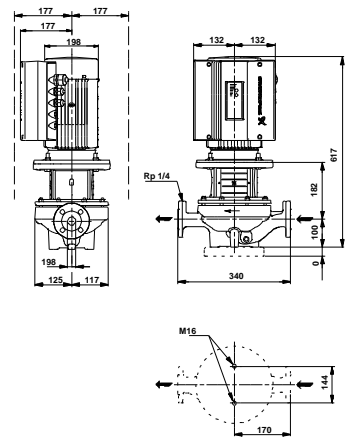
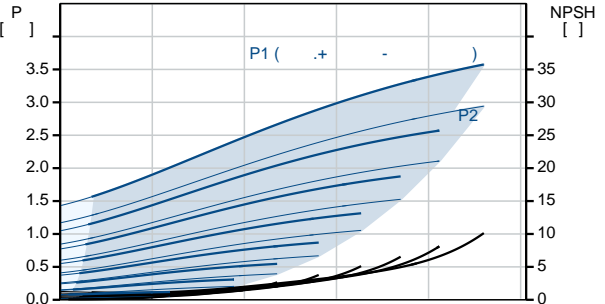
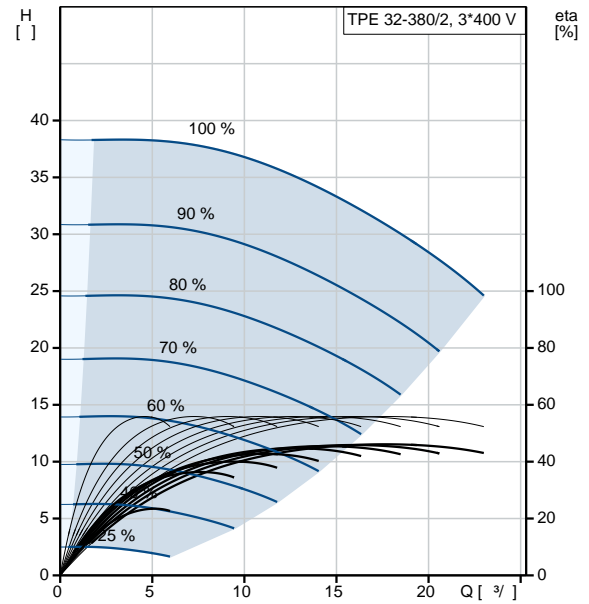
: 100LC

- : IE3  
 - P2: 3  
 : 50 Hz  
 : 3 x 380-480  
 : 6.20-5.00 A  
 Cos - : 0.94-0.92  
 : 360-3490 /  
 : IE3 87,1% : 87.1 %  
 : 2  
 (IEC 34-5): IP55  
 (IEC 85): F  
 : 87761013  
 :  
 ( ): 65  
 ( ): 79  
 : 0.39 <sup>3</sup>  
 , MEI : 0.70

## 96096308 TPE 32-380/2 A-F-B-BQQE 50

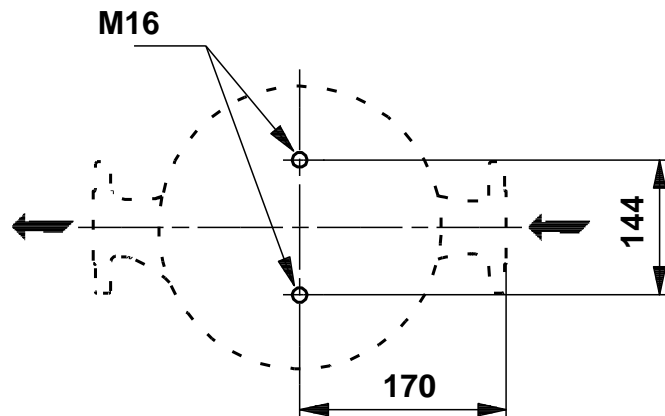
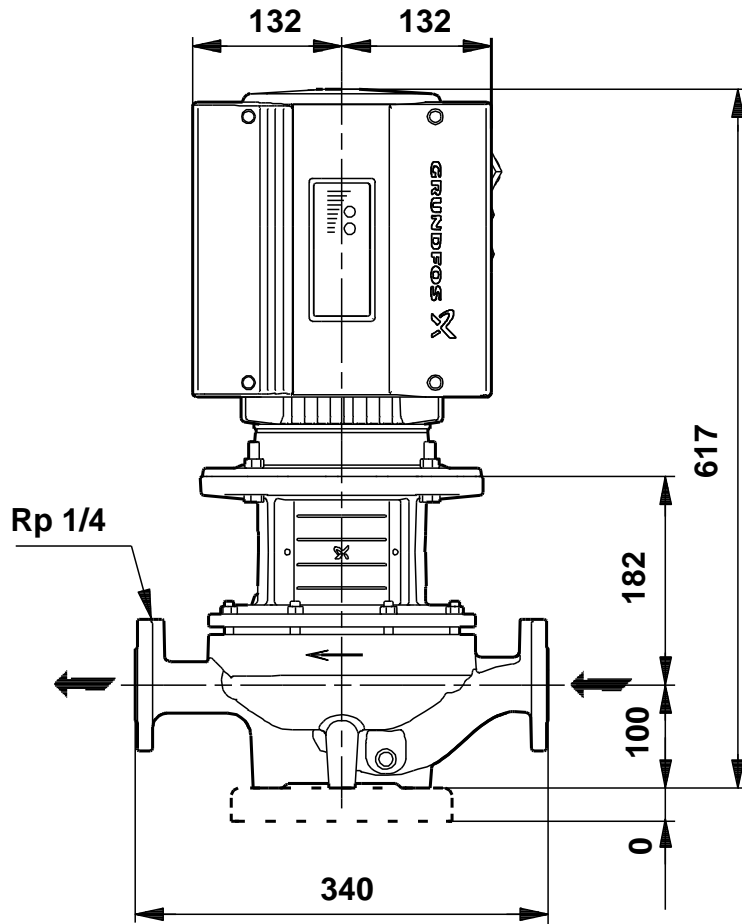
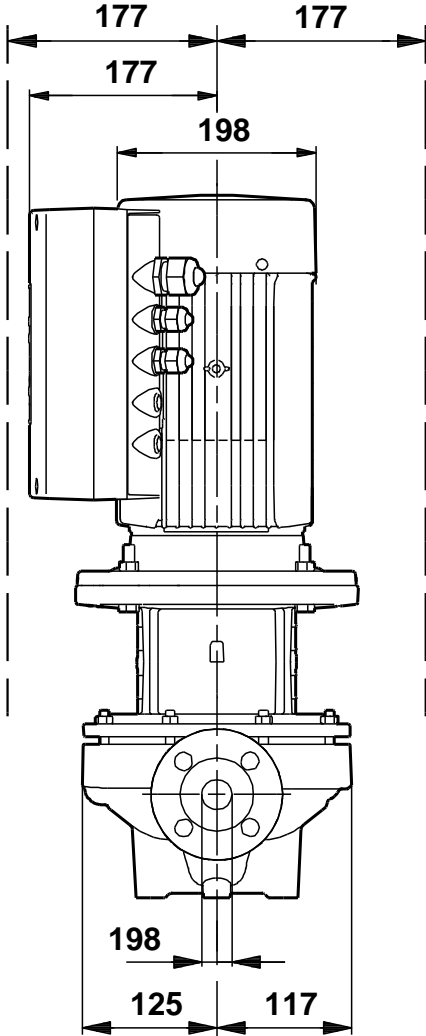


		TPE 32-380/2 A-F-B-BQQE
		96096308
EAN		5700395796131
		2910 /
		18.9 <sup>3/</sup>
		31.38
		380
		169
		BQQE
		ISO9906:2012 3B
		A
	c	EN-JL1040
		A48-40 B
		Bronze(CuSn10)
	, EN/DIN:	2.1096.01
	, AISI/ASTM:	B584-C83600
		B
		-20 .. 40 °C
		16
		DIN
		DN 32
		PN 16
		340
		F
		-25 .. 120 °C
		20 °C
		998.2 / <sup>3</sup>
		100LC
		IE3
	- P2:	3
		50 Hz
		3 x 380-480
		6.20-5.00 A
Cos		0.94-0.92
		360-3490 /
		IE3 87,1%
		87.1 %
		2
	(IEC 34-5):	IP55
	(IEC 85):	F
		87761013
MEI		0.70

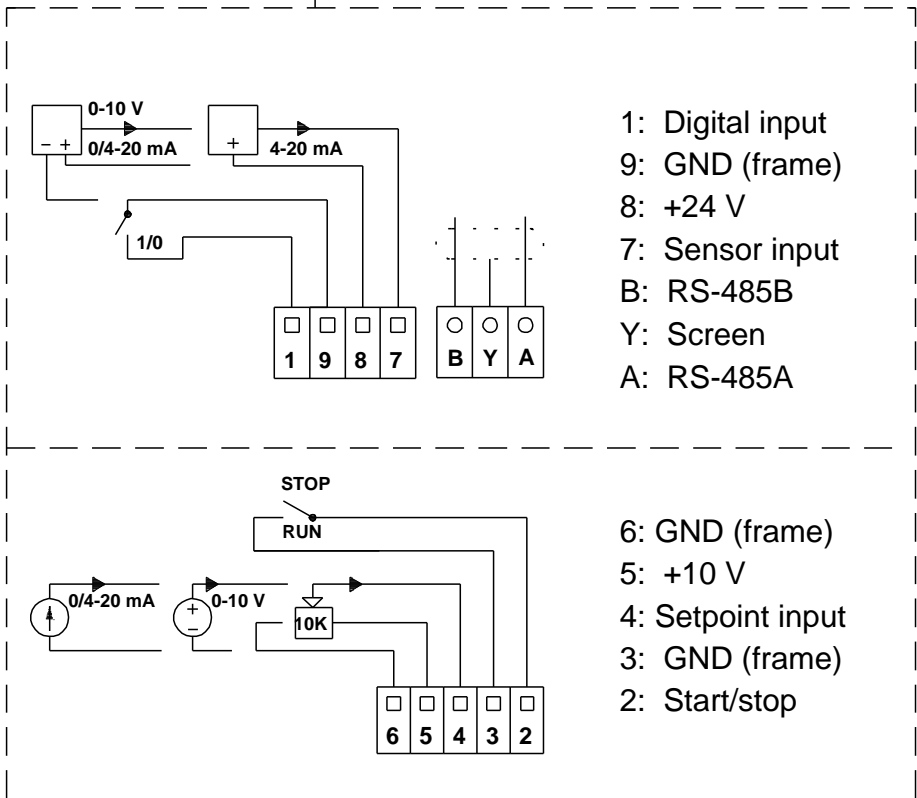
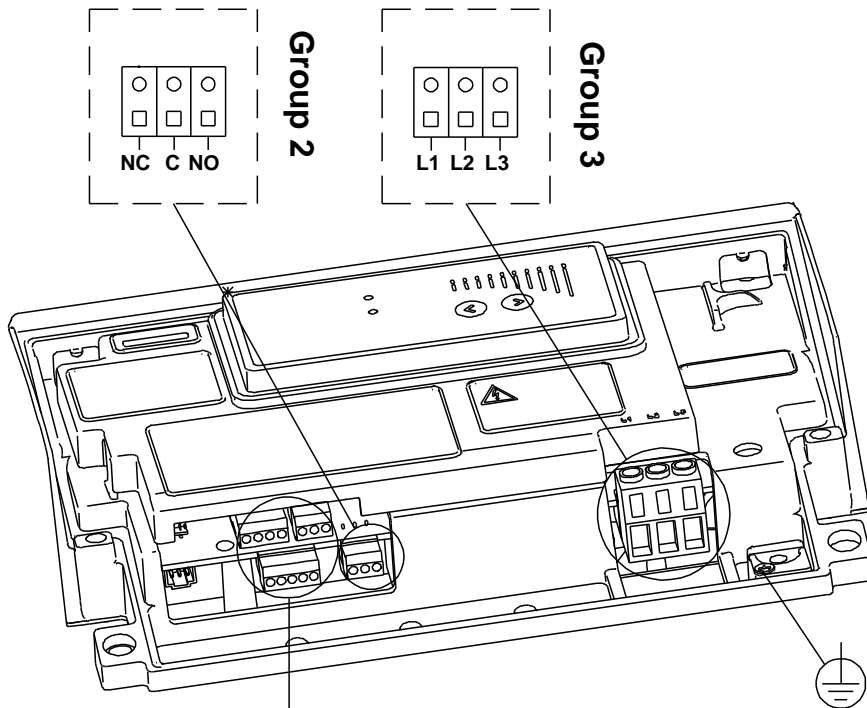


( ):	65
( ):	79
:	0.39 <sup>3</sup>

## 96096308 TPE 32-380/2 A-F-B-BQQE 50



## 96096308 TPE 32-380/2 A-F-B-BQQE 50



Group 1