

1 TPE 32-460/2 A-F-B-BAQE



: 96096299

12756. Pipework connection is via PN 16 DIN flanges (EN 1092-2 and ISO 7005-2).

EN

: 0 .. 120 °C
 : 20 °C
 : 998.2 / 3

: 2920 /

: 20.67 3/
 : 35.68
 : 188
 : BAQE

- : ISO9906:2012 3B

c : EN-JL1040
 : A48-40 B
 : Bronze(CuSn10)
 , EN/DIN: 2.1096.01
 , AISI/ASTM: B584-C83600

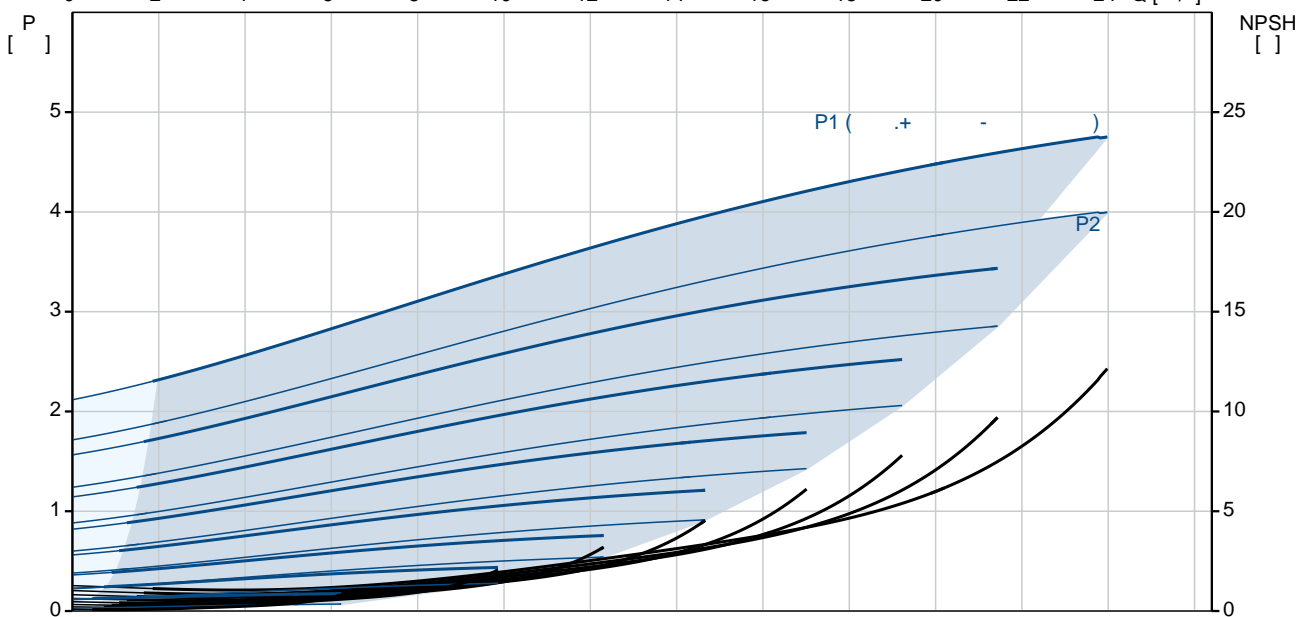
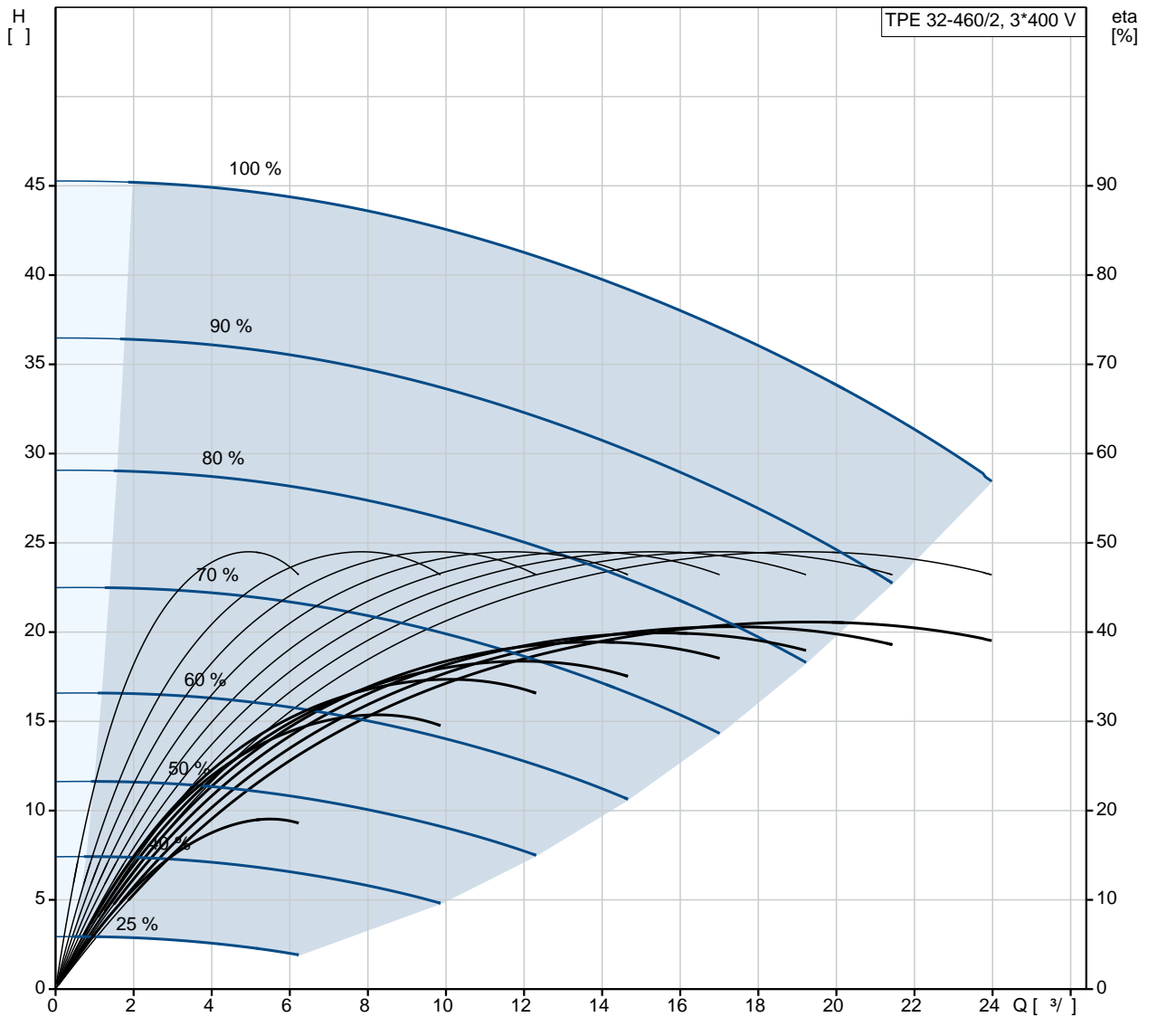
: -20 .. 40 °C

: 16
 : DIN
 : DN 32
 : PN 16
 : 440

: 112MC

- : IE3
 - P2: 4
 : 50 Hz
 : 3 x 380-480
 : 8.10-6.60 A
 Cos - : 0.94-0.92
 : 360-3530 /
 : IE3 88,1% : 88.1 %
 : 2
 (IEC 34-5): IP55
 (IEC 85): F
 : 87771079
 : , MEI : 0.50
 (): 82
 (): 96
 : 0.39 ³

96096299 TPE 32-460/2 A-F-B-BAQE 50



TPE 32-460/2
A-F-B-BAQE
96096299
EAN : 5700395796049

2920 /
20.67 ³/
35.68
460
188
BAQE
ISO9906:2012 3B
A

EN-JL1040
A48-40 B
Bronze(CuSn10)
EN/DIN: 2.1096.01
AISI/ASTM: B584-C83600
B

-20 .. 40 °C

16
DIN
DN 32
PN 16
440
F

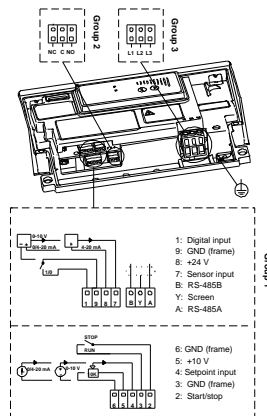
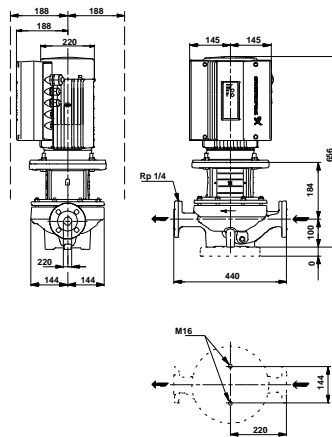
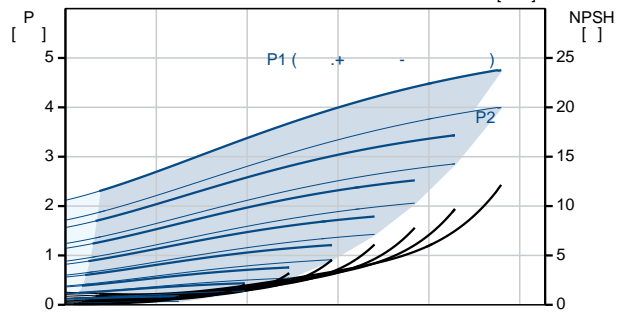
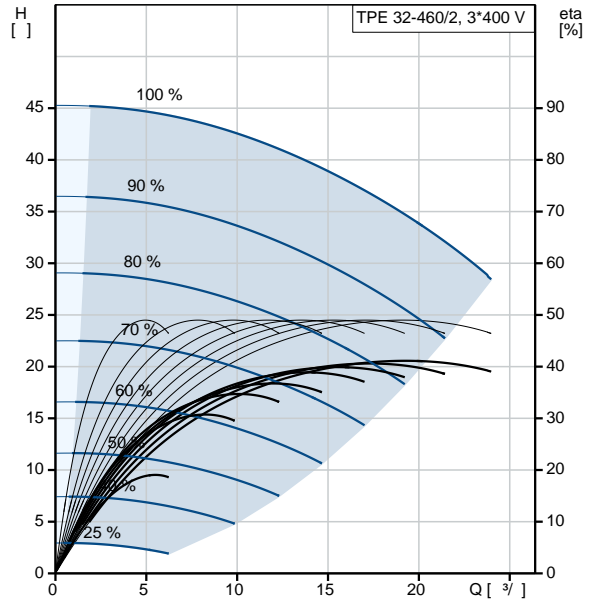
0 .. 120 °C
20 °C
998.2 / ³

112MC
IE3
- P2: 4
50 Hz
3 x 380-480
8.10-6.60 A

Cos φ : 0.94-0.92
360-3530 /
IE3 88,1%
88.1 %

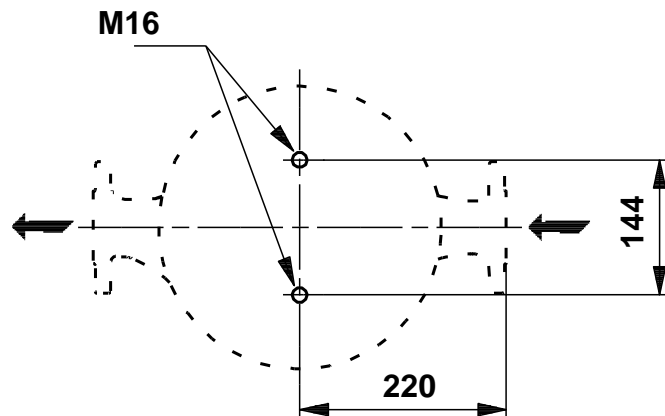
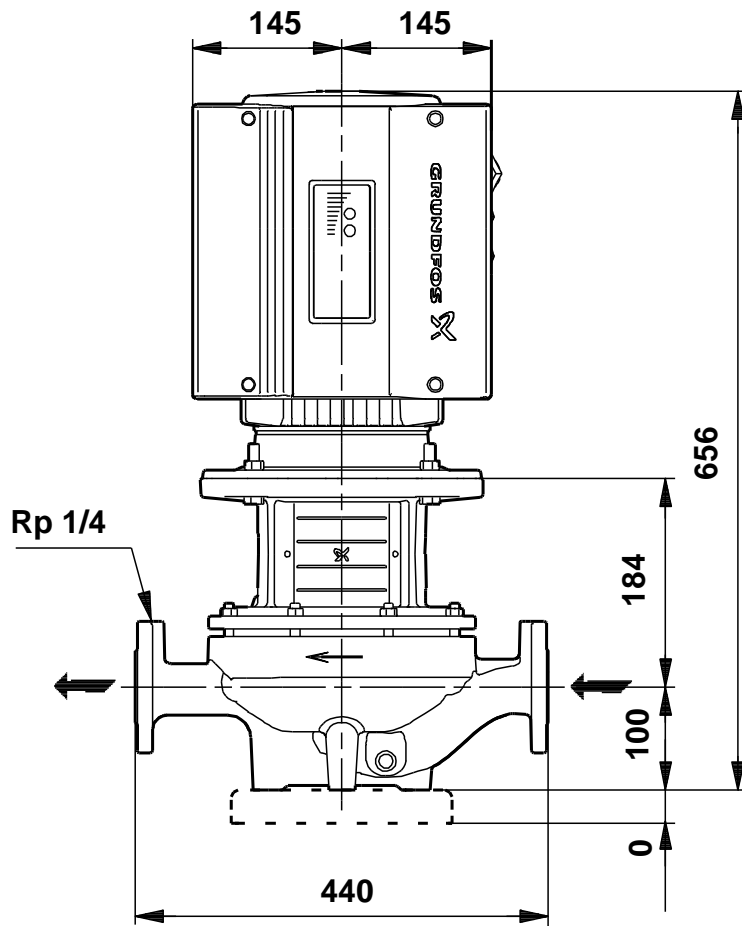
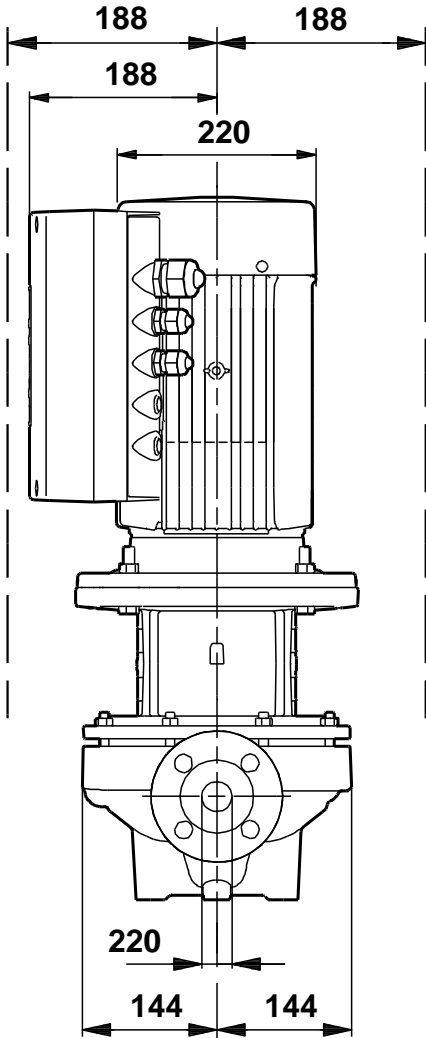
2
(IEC 34-5): IP55
(IEC 85): F
87771079

MEI : 0.50

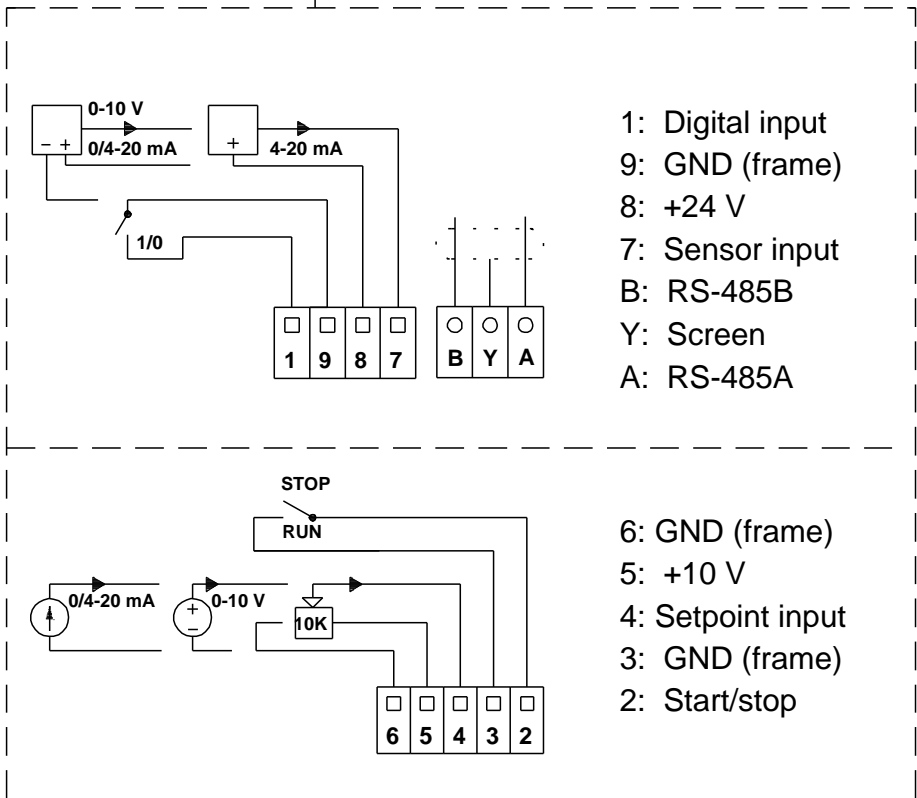
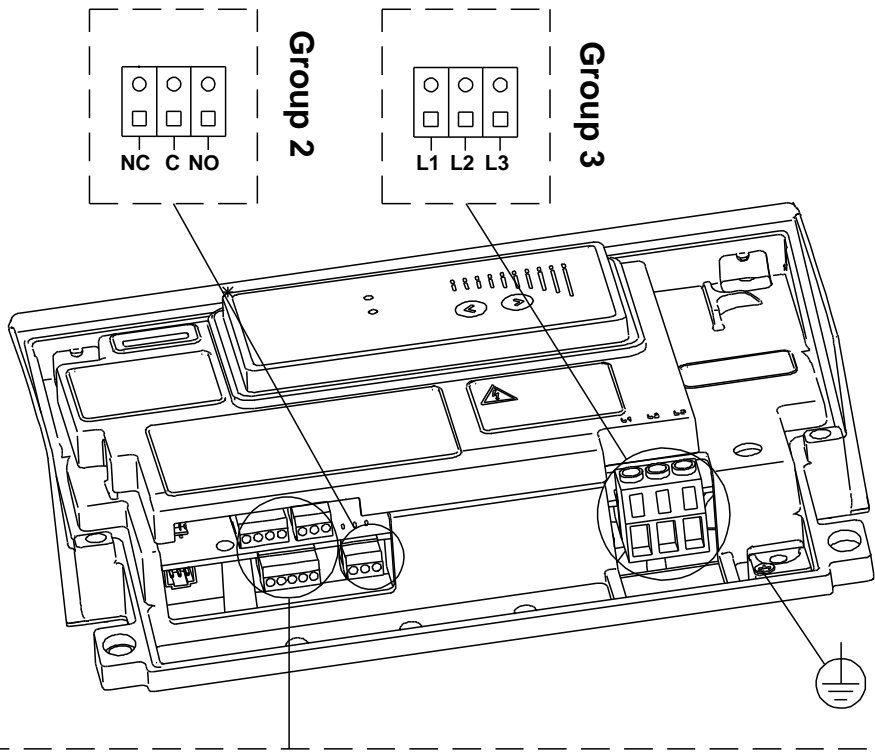


():	82
():	96
:	0.39 ³

96096299 TPE 32-460/2 A-F-B-BAQE 50



96096299 TPE 32-460/2 A-F-B-BAQE 50



Group 1