

1 TPE 32-380/2 A-F-B-BAQE



: 96096298

12756. Pipework connection is via PN 16 DIN flanges (EN 1092-2 and ISO 7005-2).

EN

: 0 .. 120 °C
: 20 °C
998.2 / 3

: 2910 /

: 18.9 3/
: 31.38
: 169
: BAQE

- : ISO9906:2012 3B

c : EN-JL1040
: A48-40 B
: Bronze(CuSn10)
, EN/DIN: 2.1096.01
, AISI/ASTM: B584-C83600

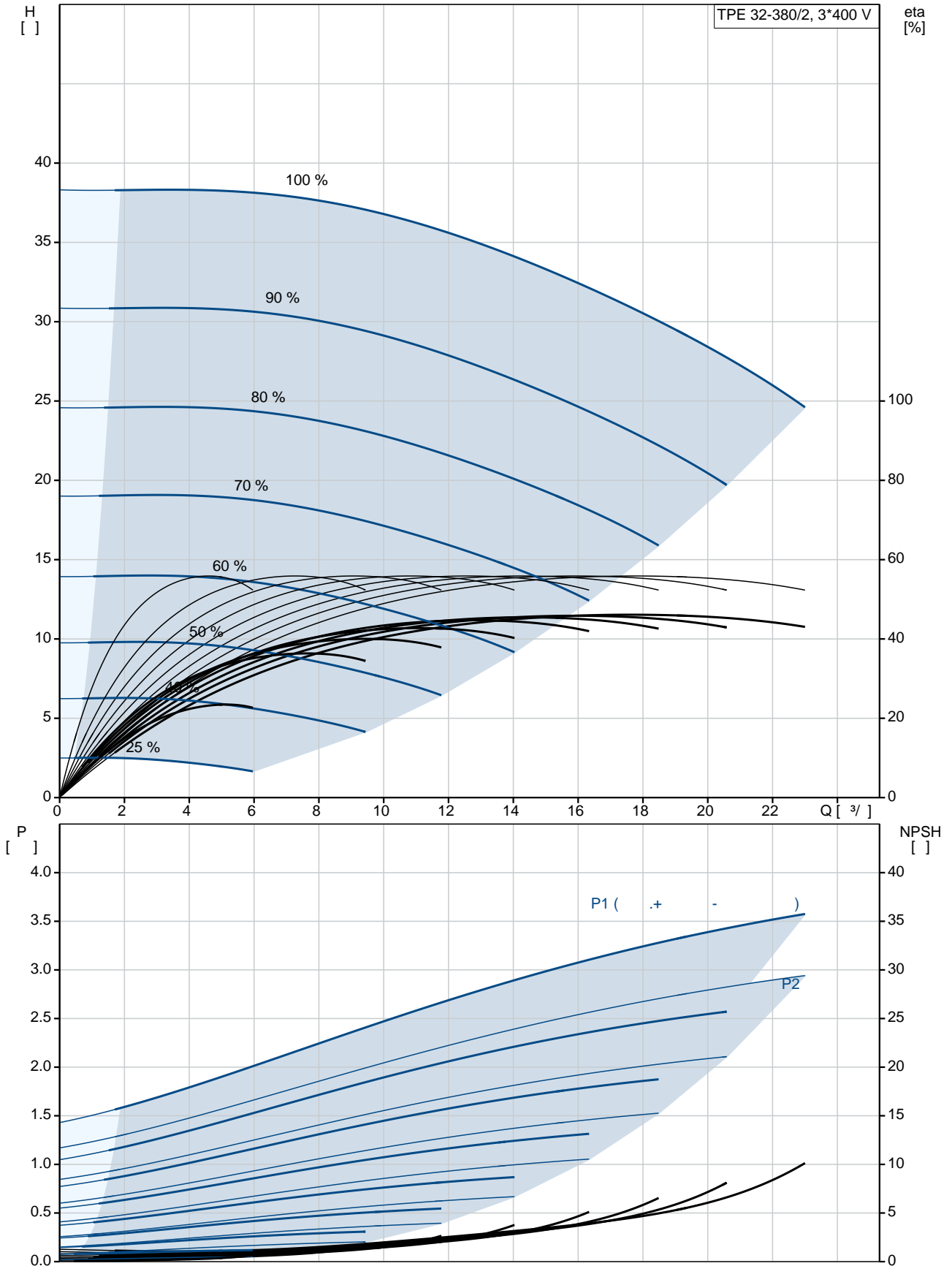
: -20 .. 40 °C

: 16
: DIN
: DN 32
: PN 16
: 340

: 100LC

- : IE3
 - P2: 3
 : 50 Hz
 : 3 x 380-480
 : 6.20-5.00 A
 Cos - : 0.94-0.92
 : 360-3490 /
 : IE3 87,1% : 87.1 %
 : 2
 (IEC 34-5): IP55
 (IEC 85): F
 : 87761013
 : , MEI : 0.70
 (): 65
 (): 79
 : 0.39 ³

96096298 TPE 32-380/2 A-F-B-BAQE 50



TPE 32-380/2
 A-F-B-BAQE
 EAN : 96096298
 5700395796032

2910 /

18.9 ^{3/}

31.38

380

169

BAQE

ISO9906:2012 3B

A

c : EN-JL1040

A48-40 B

Bronze(CuSn10)

, EN/DIN: 2.1096.01

, AISI/ASTM: B584-C83600

B

-20 .. 40 °C

16

DIN

DN 32

PN 16

340

F

0 .. 120 °C

20 °C

998.2 / ³

100LC

IE3

- P2: 3

50 Hz

3 x 380-480

6.20-5.00 A

Cos : 0.94-0.92

360-3490 /

IE3 87,1%

87.1 %

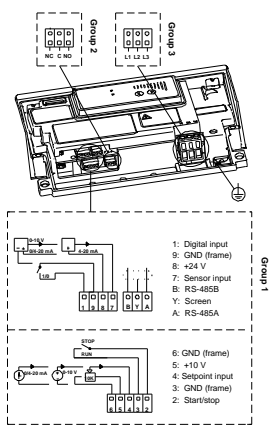
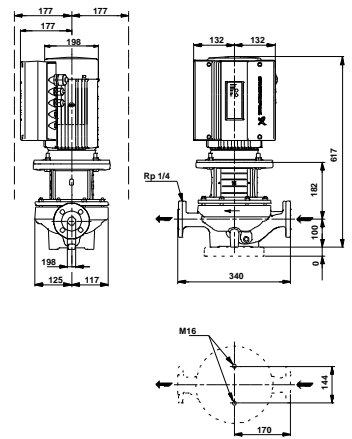
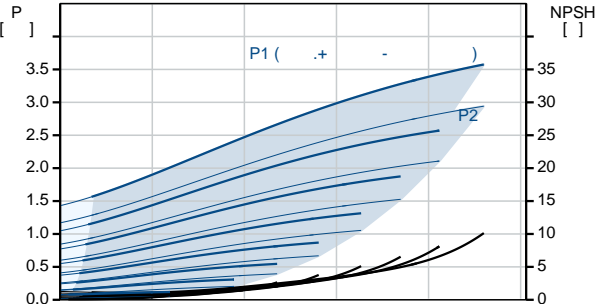
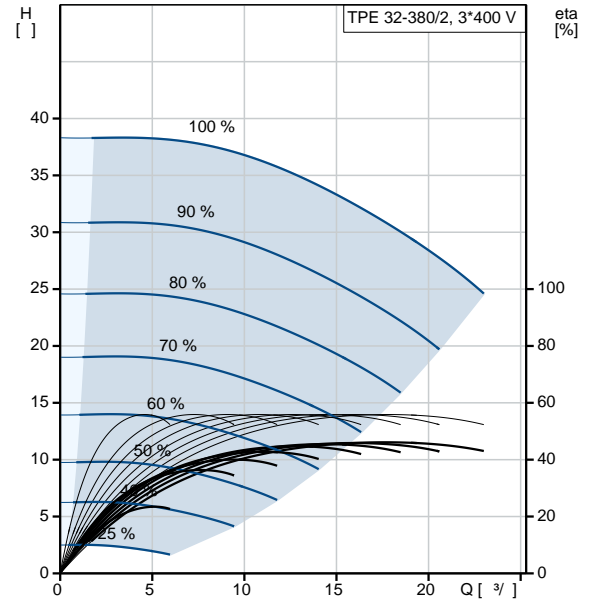
2

(IEC 34-5): IP55

(IEC 85): F

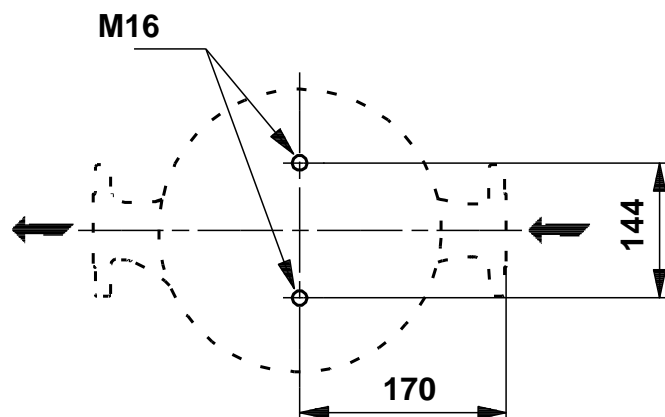
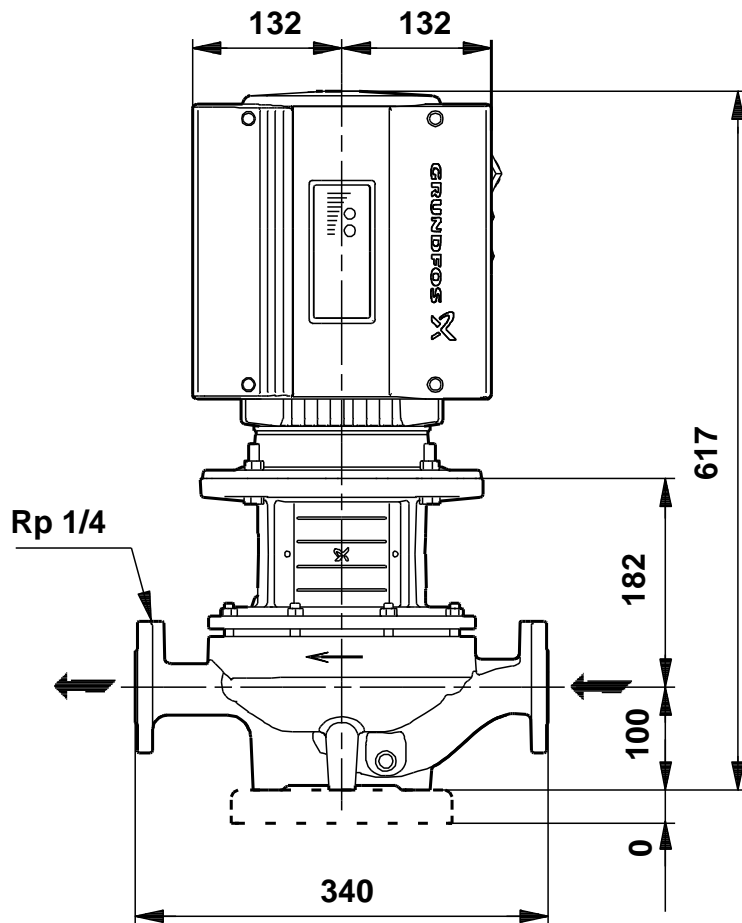
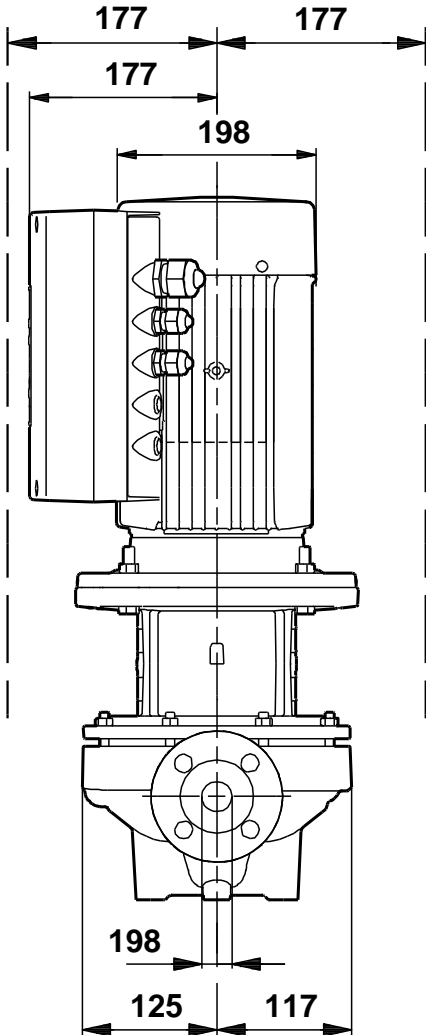
87761013

MEI : 0.70

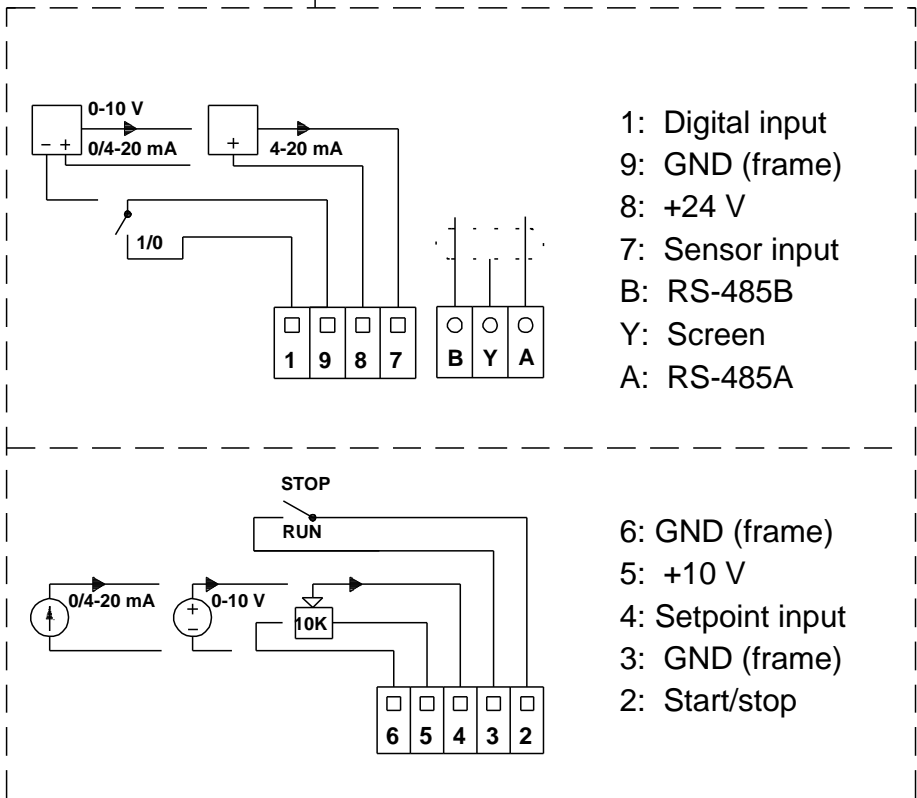
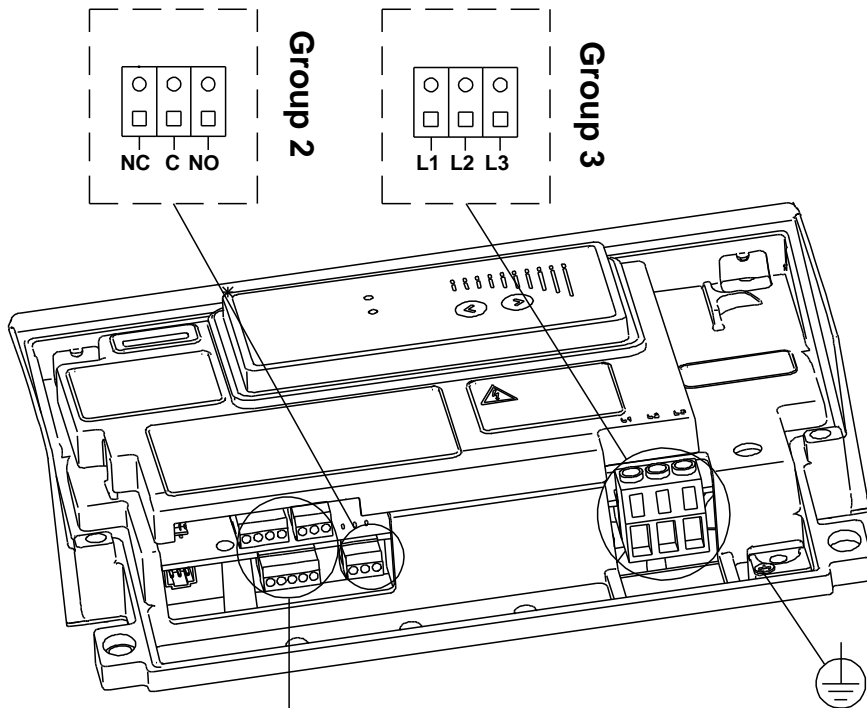


():	65
():	79
:	0.39 ³

96096298 TPE 32-380/2 A-F-B-BAQE 50



96096298 TPE 32-380/2 A-F-B-BAQE 50



Group 1