

1 TPE 32-460/2 A-F-A-BQQE



: 96096294

12756. Pipework connection is via PN 16 DIN flanges (EN 1092-2 and ISO 7005-2).

EN

: -25 .. 120 °C  
: 20 °C  
998.2 / 3

: 2920 /

: 20.67 3/  
: 35.68  
: 188  
: BQQE

- : ISO9906:2012 3B

c : EN-JL1040  
: A48-40 B  
: EN/DIN: EN-JL1030  
, AISI/ASTM: A48-30 B

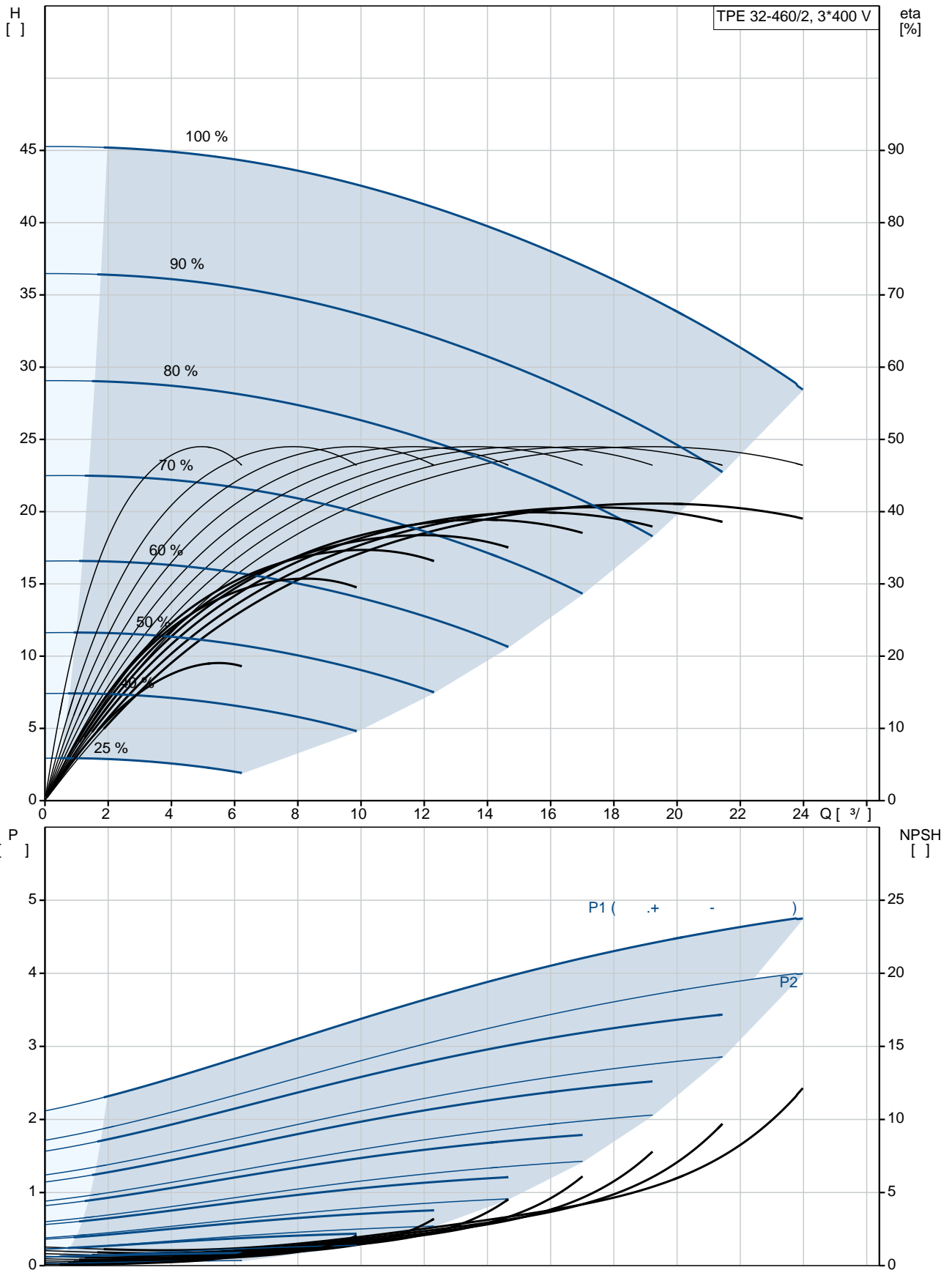
: -20 .. 40 °C

: 16  
: DIN  
: DN 32  
: PN 16  
: 440

: 112MC

- : IE3  
- P2: 4  
: 50 Hz  
: 3 x 380-480  
: 8.10-6.60 A  
Cos - : 0.94-0.92  
: 360-3530 /  
: IE3 88,1% : 88.1 %  
: 2  
(IEC 34-5): IP55  
(IEC 85): F  
: 87771079  
: , MEI : 0.50  
( ): 82  
( ): 96  
: 0.39 <sup>3</sup>  
Danish VVS No.: 382011460

## 96096294 TPE 32-460/2 A-F-A-BQQE 50



TPE 32-460/2  
A-F-A-BQQE  
96096294  
EAN : 5700395795998

2920 /

20.67 <sup>3</sup>/

35.68

460

188

BQQE

ISO9906:2012 3B

A

c : EN-JL1040

A48-40 B

, EN/DIN: EN-JL1030

, AISI/ASTM: A48-30 B

A

-20 .. 40 °C

16

DIN

DN 32

PN 16

440

F

-25 .. 120 °C

20 °C

998.2 / <sup>3</sup>

112MC

IE3

- P2:

4

50 Hz

3 x 380-480

8.10-6.60 A

Cos : 0.94-0.92

360-3530 /

IE3 88,1%

88.1 %

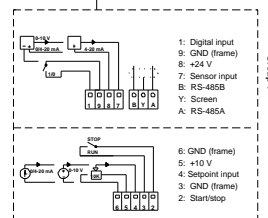
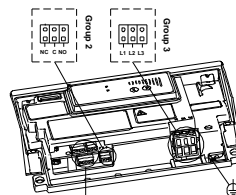
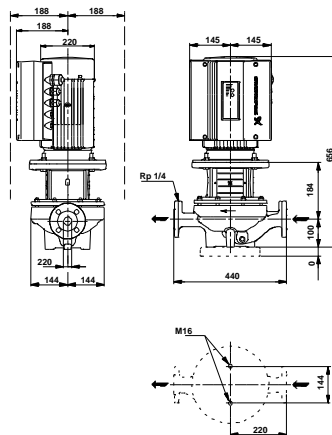
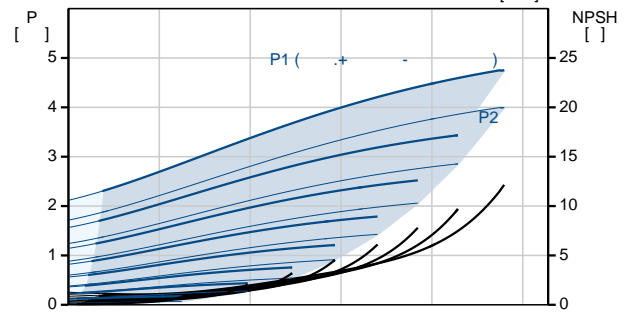
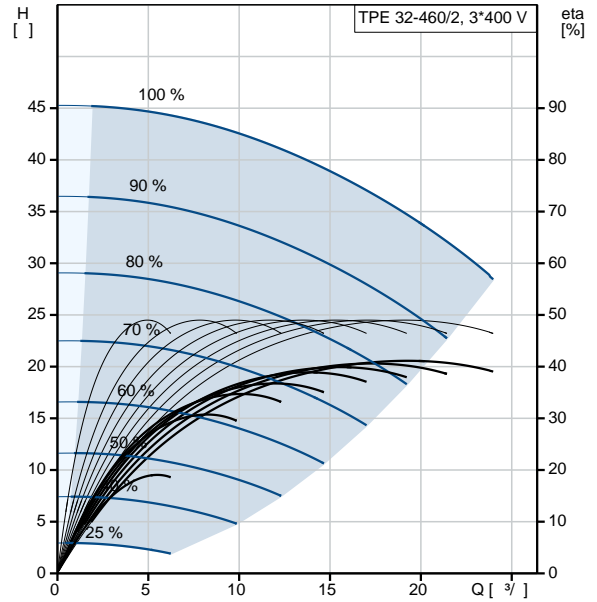
2

(IEC 34-5): IP55

(IEC 85): F

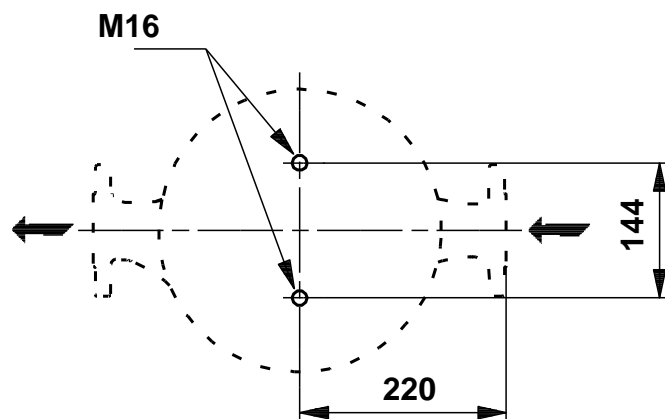
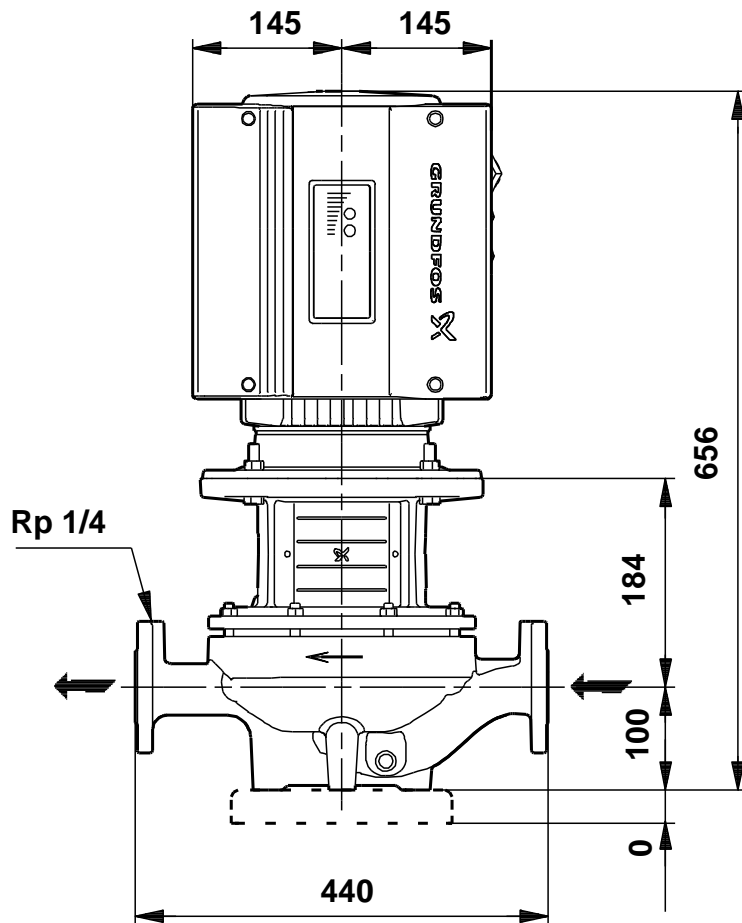
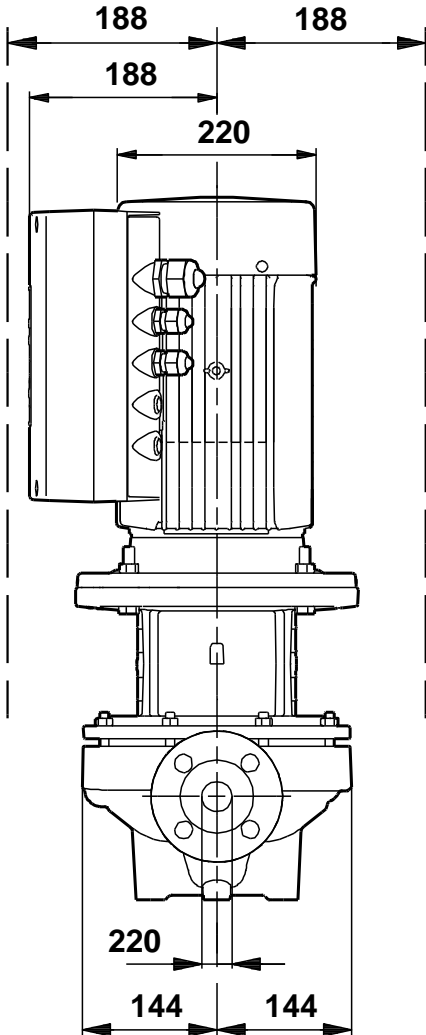
87771079

MEI : 0.50

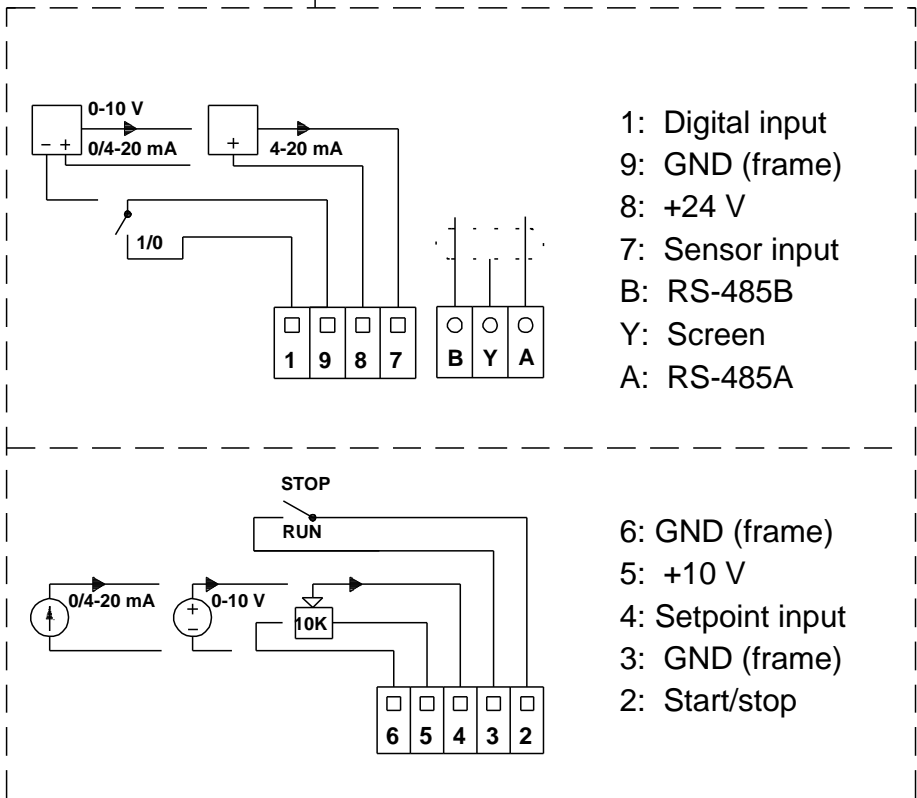
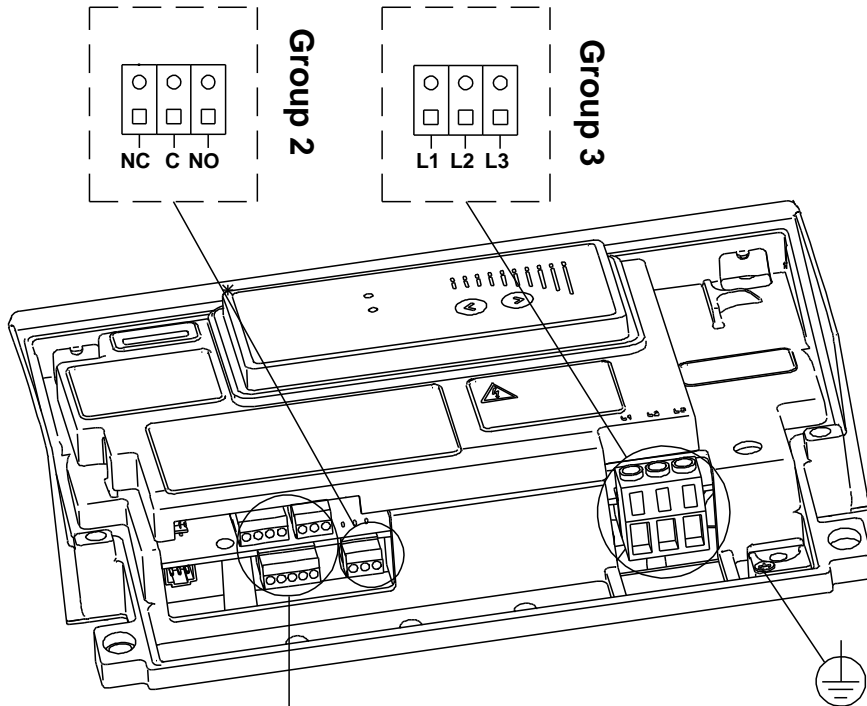


( ):	82
( ):	96
:	0.39 <sup>3</sup>
Danish VVS No.:	382011460

## 96096294 TPE 32-460/2 A-F-A-BQQE 50



## 96096294 TPE 32-460/2 A-F-A-BQQE 50



Group 1