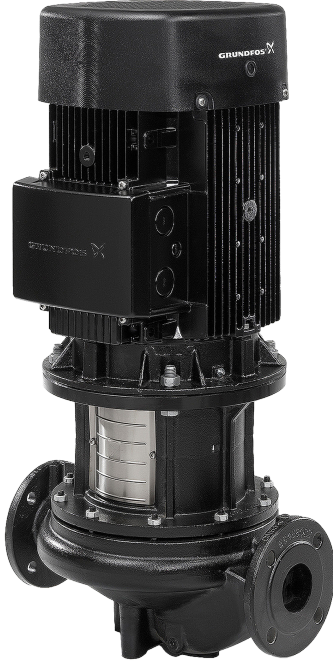


1 TP 65-240/4 A-F-A-BQQE-KX3



: 96087629

12756. Pipework connection is via PN 16 DIN flanges (EN 1092-2 and ISO 7005-2).

EN

Frequency converter:

: -25 .. 120 °C
: 20 °C
: 998.2 / 3

: 1455 /

: 47.5 3/
: 19.8

: 263
: BQQE

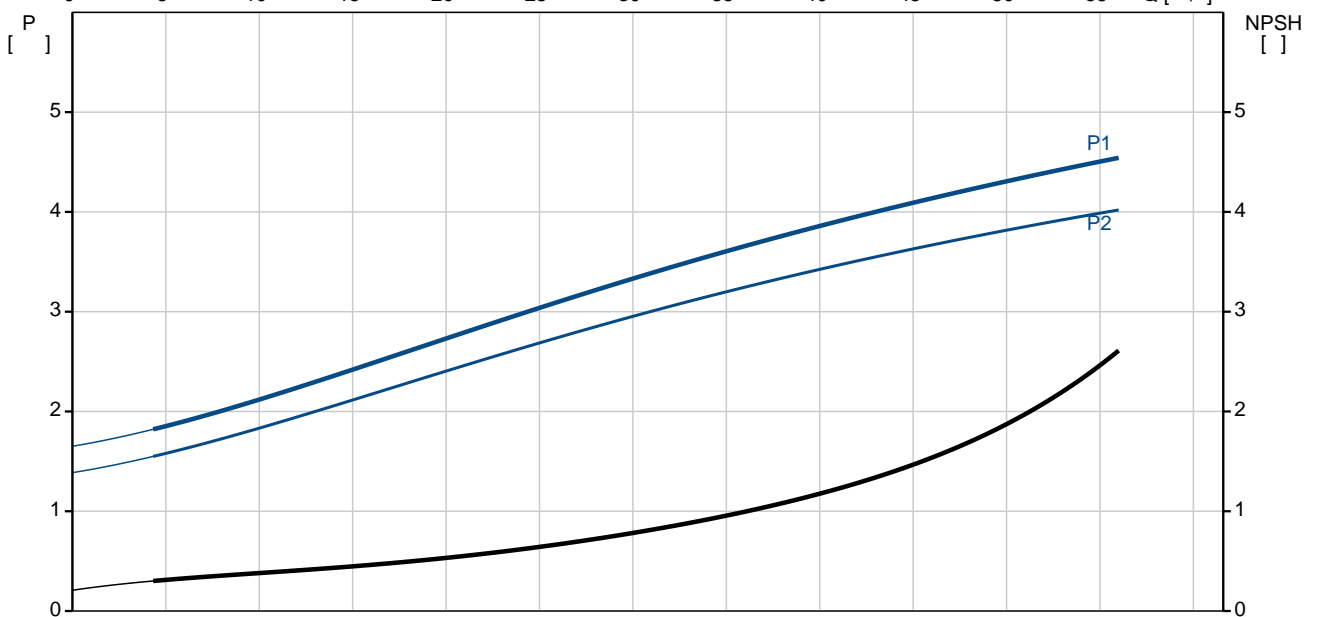
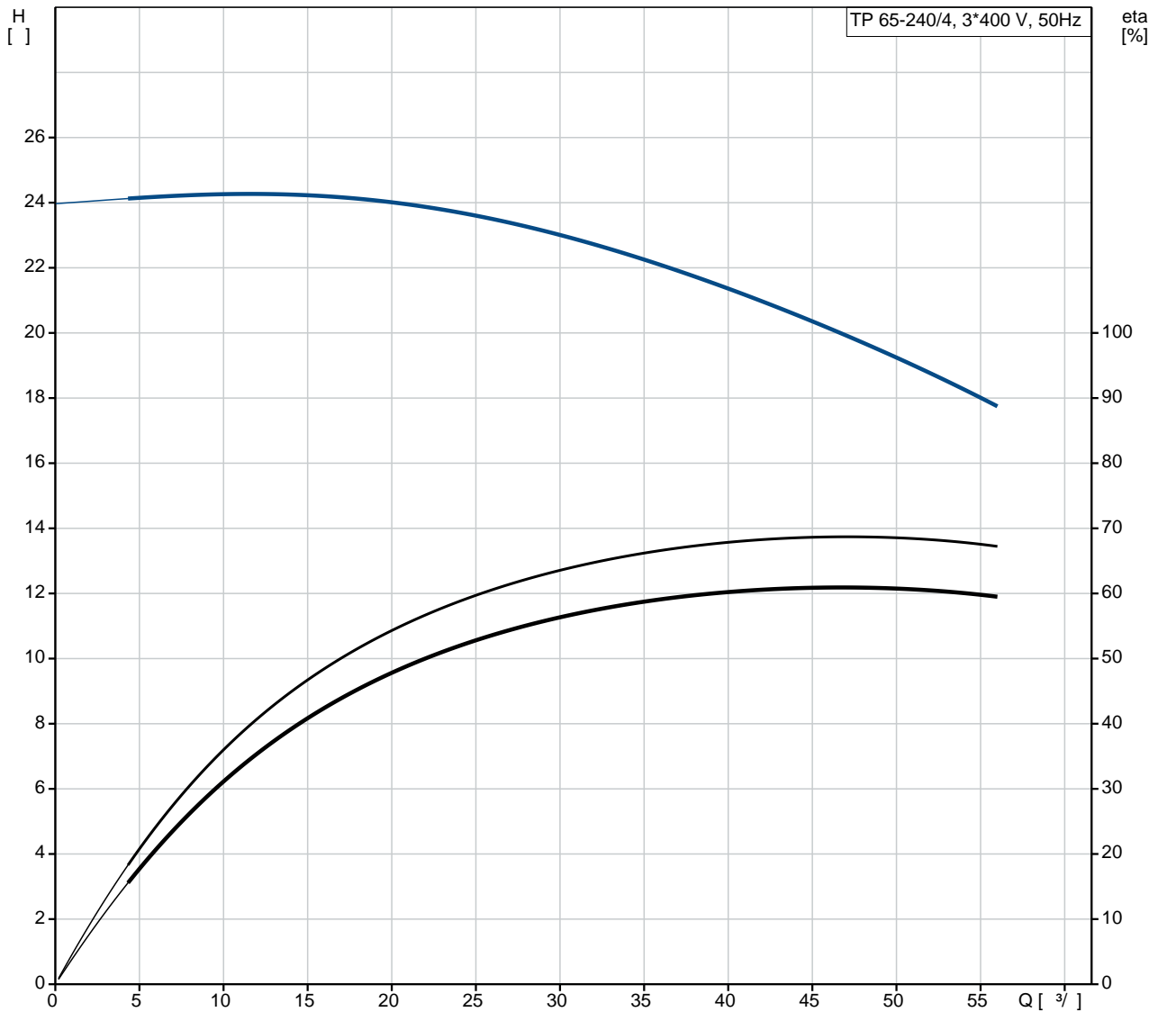
- : ISO9906:2012 3B2

c : EN-GJL-250
ASTM class 35

, EN/DIN: EN-GJL-200
, AISI/ASTM: ASTM class 30

: -30 .. 60 °C
 : 16
 - : 16 / 120 °C
 : DIN
 : DN 65
 : PN 16
 : 475
 : FF215
 :
 : 112MC
 - : IE3
 - P2: 4
 : 50 Hz
 : 3 x 380-415D
 : 9.3 A
 : 790-870 %
 Cos - : 0.75-0.68
 : 1460 /
 : IE3 88,6%
 : 88.6 %
 3/4 : 88.9 %
 1/2 : 88.3 %
 : 4
 (IEC 34-5): 55 Dust/Jetting
 (IEC 85): F
 : 87322330
 :
 , MEI : 0.70
 (): 96.2
 (): 111
 : 0.38 ³
 Danish VVS No.: 381714240
 Finnish LVI No.: 4616078
 C : RU
 : 8413705100

96087629 TP 65-240/4 A-F-A-BQQE-KX3 50



TP 65-240/4
A-F-A-BQQE-KX3
96087629
EAN : 5700395315943

1455 /
47.5 ³/_l
19.8
240
263
BQQE
ISO9906:2012 3B2
A

EN-GJL-250
ASTM class 35

EN/DIN: EN-GJL-200
AISI/ASTM: ASTM class 30
A

-30 .. 60 °C
16
16 / 120 °C

DIN
DN 65
PN 16
475
FF215
F

-25 .. 120 °C
20 °C
998.2 / ³

112MC
IE3
- P2: 4

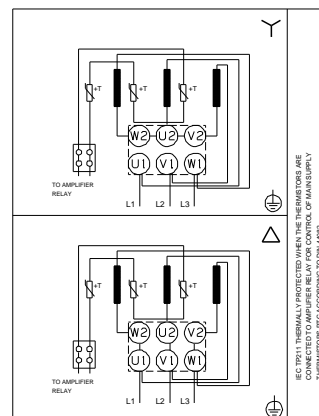
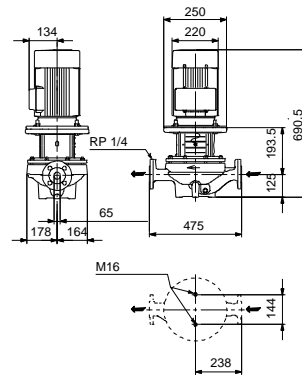
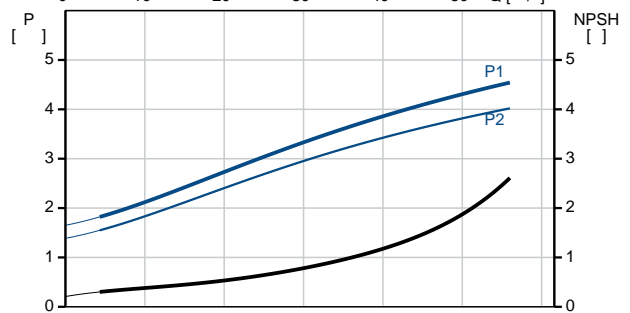
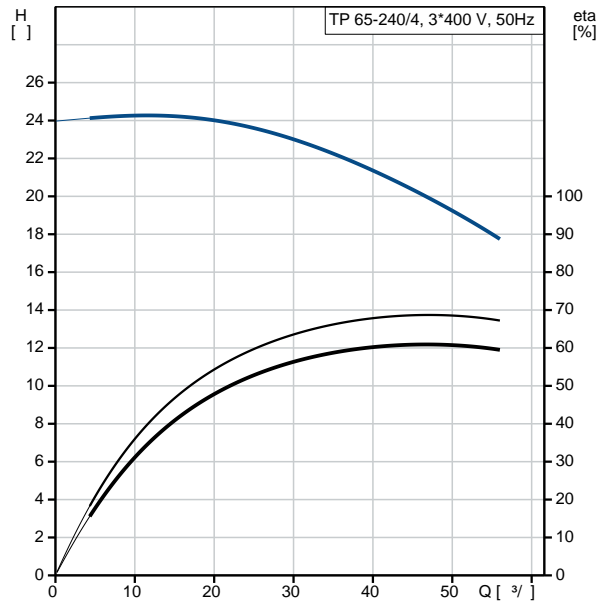
50 Hz
3 x 380-415D
9.3 A
790-870 %
Cos - : 0.75-0.68
1460 /
IE3 88,6%

88.6 %

3/4 88.9 %

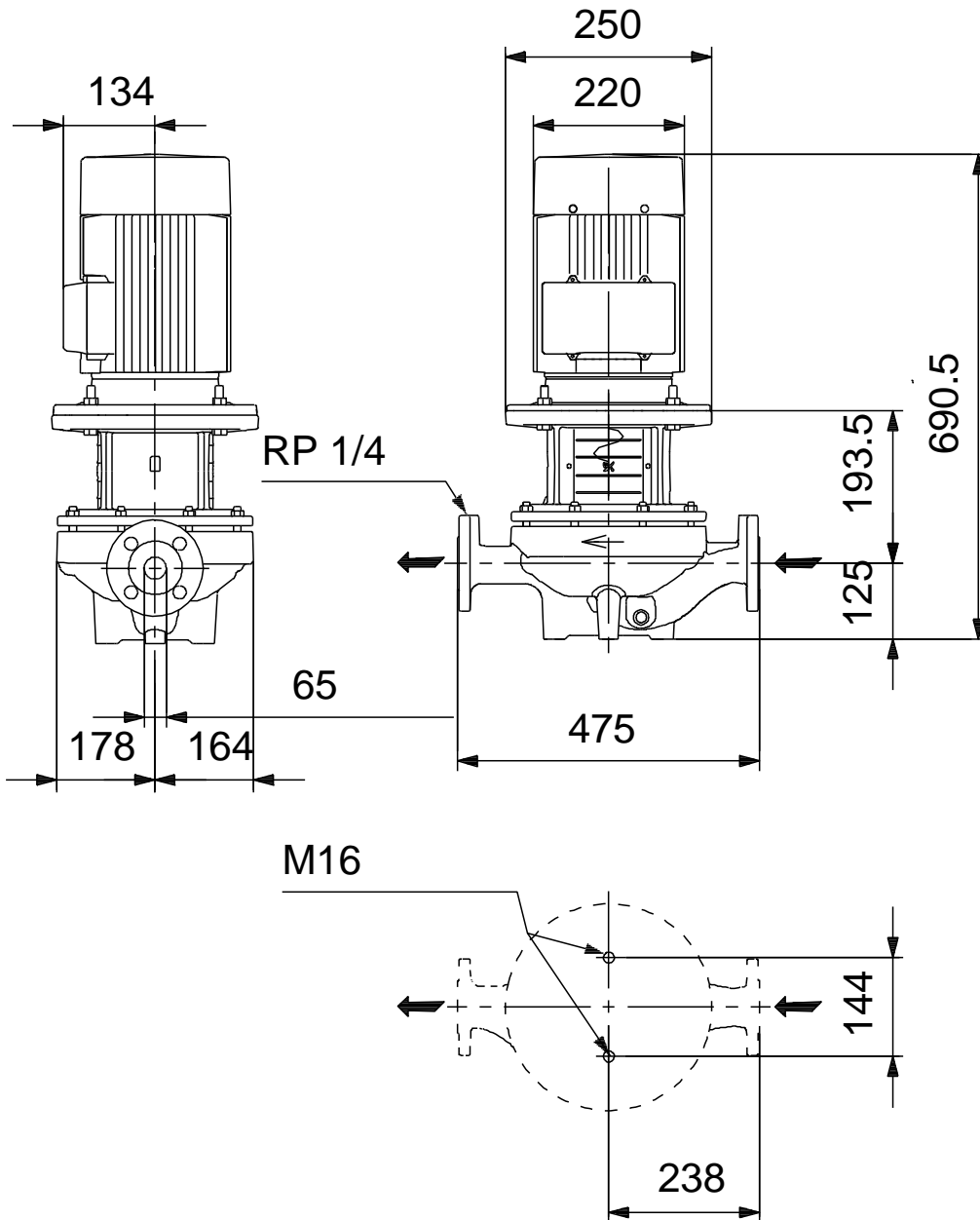
1/2 88.3 %

4
(IEC 34-5): 55 Dust/Jetting

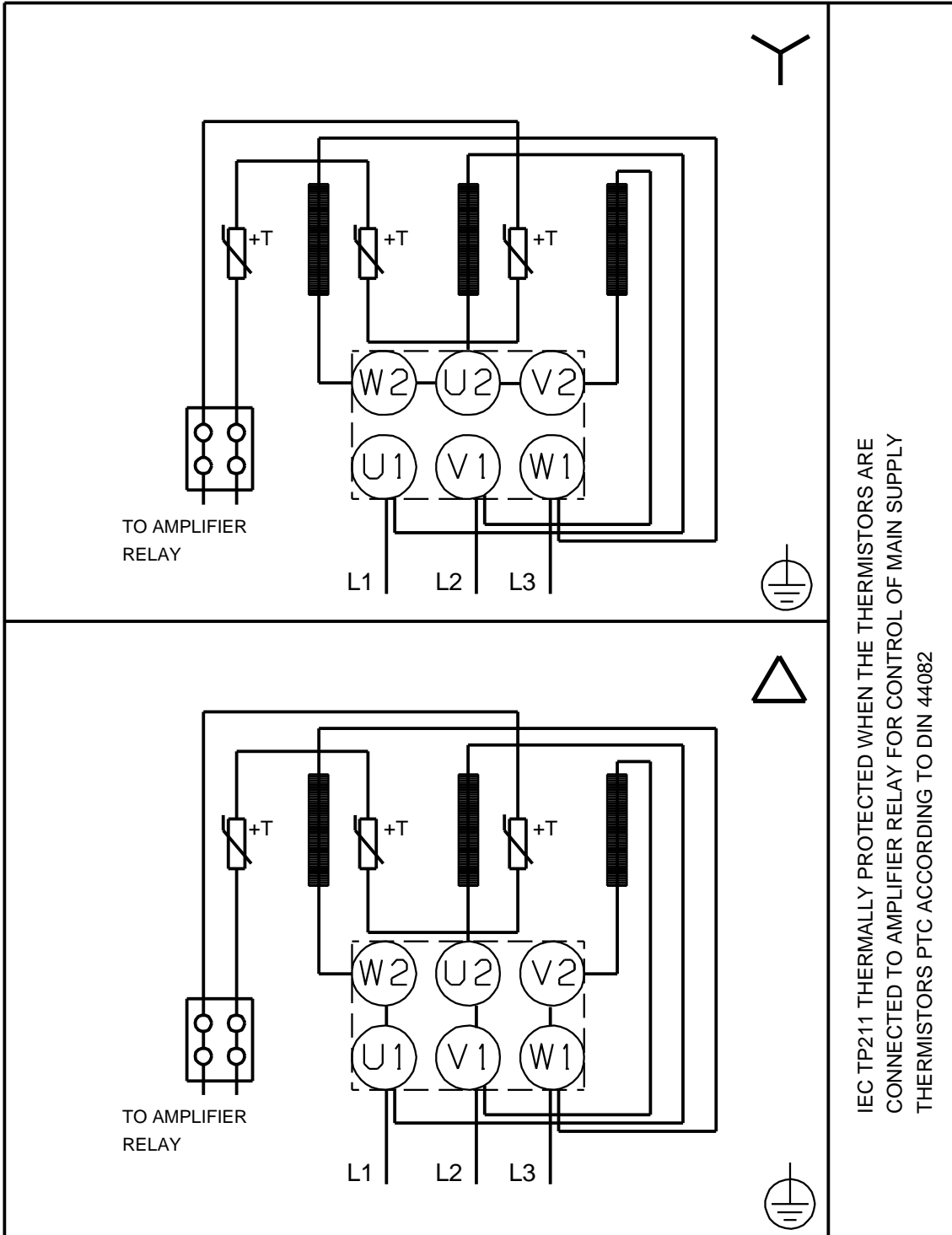


| | |
|------------------|-------------------|
| (IEC 85): | F |
| : | PTC |
| : | 87322330 |
| : | . |
| : | . |
| : | . |
| , MEI : | 0.70 |
| (): | 96.2 |
| (): | 111 |
| : | 0.38 ³ |
| Danish VVS No.: | 381714240 |
| Finnish LVI No.: | 4616078 |
| C : | RU |
| : | 8413705100 |

96087629 TP 65-240/4 A-F-A-BQQE-KX3 50



96087629 TP 65-240/4 A-F-A-BQQE-KX3 50



IEC TP211 THERMALLY PROTECTED WHEN THE THERMISTORS ARE
CONNECTED TO AMPLIFIER RELAY FOR CONTROL OF MAIN SUPPLY
THERMISTORS PTC ACCORDING TO DIN 44082