

1 TP 65-170/4 A-F-A-BQQE-JX3



: 96087628

12756. Pipework connection is via PN 16 DIN flanges (EN 1092-2 and ISO 7005-2).

EN

Frequency converter:

: -25 .. 120 °C  
: 20 °C  
: 998.2 / 3

: 1455 /

: 35.7 3/  
: 14.2

: 219  
: BQQE

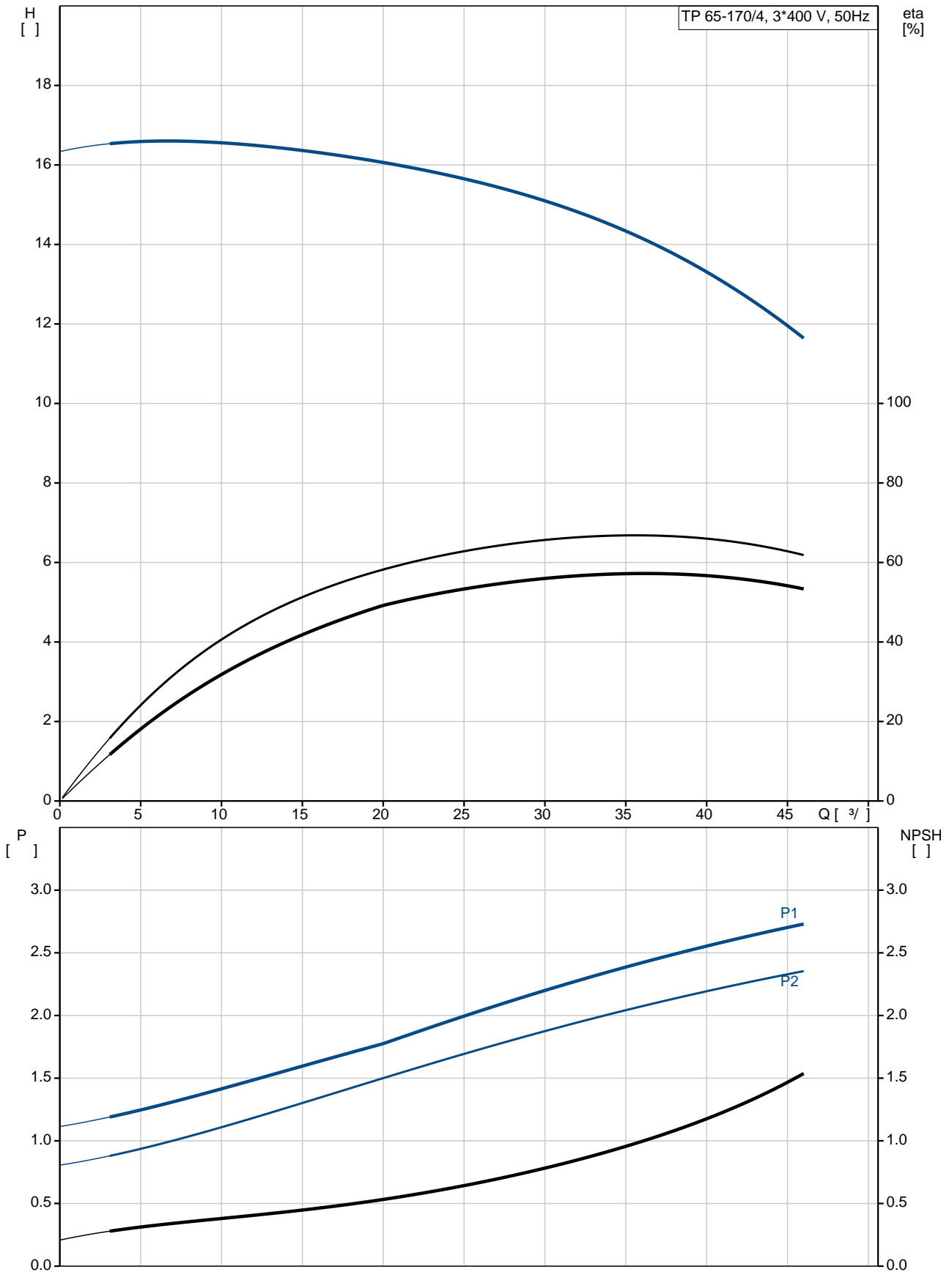
- : ISO9906:2012 3B2

c : EN-GJL-250  
ASTM class 35

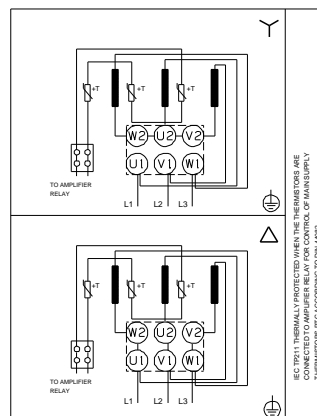
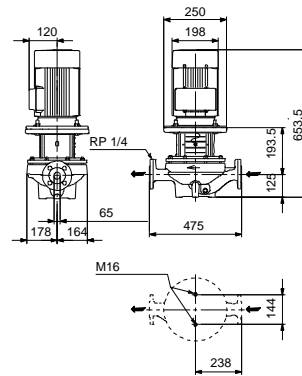
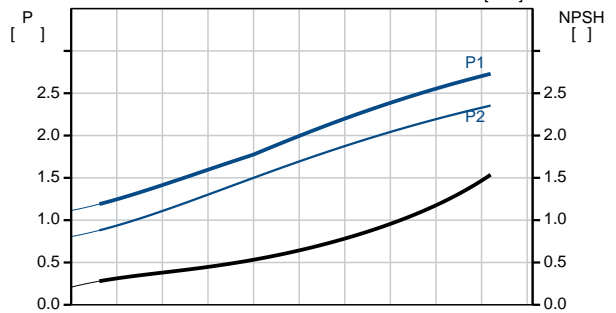
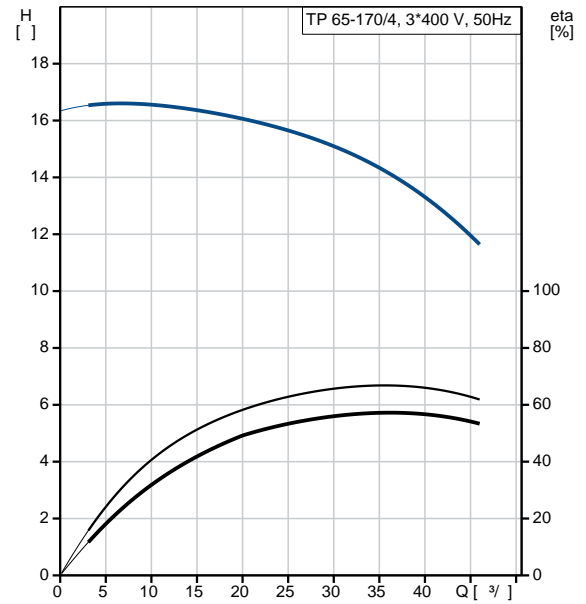
, EN/DIN: EN-GJL-200  
, AISI/ASTM: ASTM class 30

: -30 .. 60 °C  
 : 16  
 : - : 16 / 120 °C  
 : DIN  
 : DN 65  
 : PN 16  
 : 475  
 : FF215  
 :  
 : 100LC  
 - : IE3  
 - P2: 3  
 : 50 Hz  
 : 3 x 380-415D  
 : 6.9 A  
 : 700-770 %  
 Cos - : 0.82-0.76  
 : 1440-1450 /  
 : IE3 87,7%  
 : 87.7 %  
 3/4 : 86 %  
 1/2 : 84.5 %  
 : 4  
 (IEC 34-5): 55 Dust/Jetting  
 (IEC 85): F  
 : 87272327  
 :  
 , MEI : 0.70  
 ( ): 82.2  
 ( ): 97  
 : 0.38 <sup>3</sup>  
 C : RU  
 : 8413705100

## 96087628 TP 65-170/4 A-F-A-BQQE-JX3 50

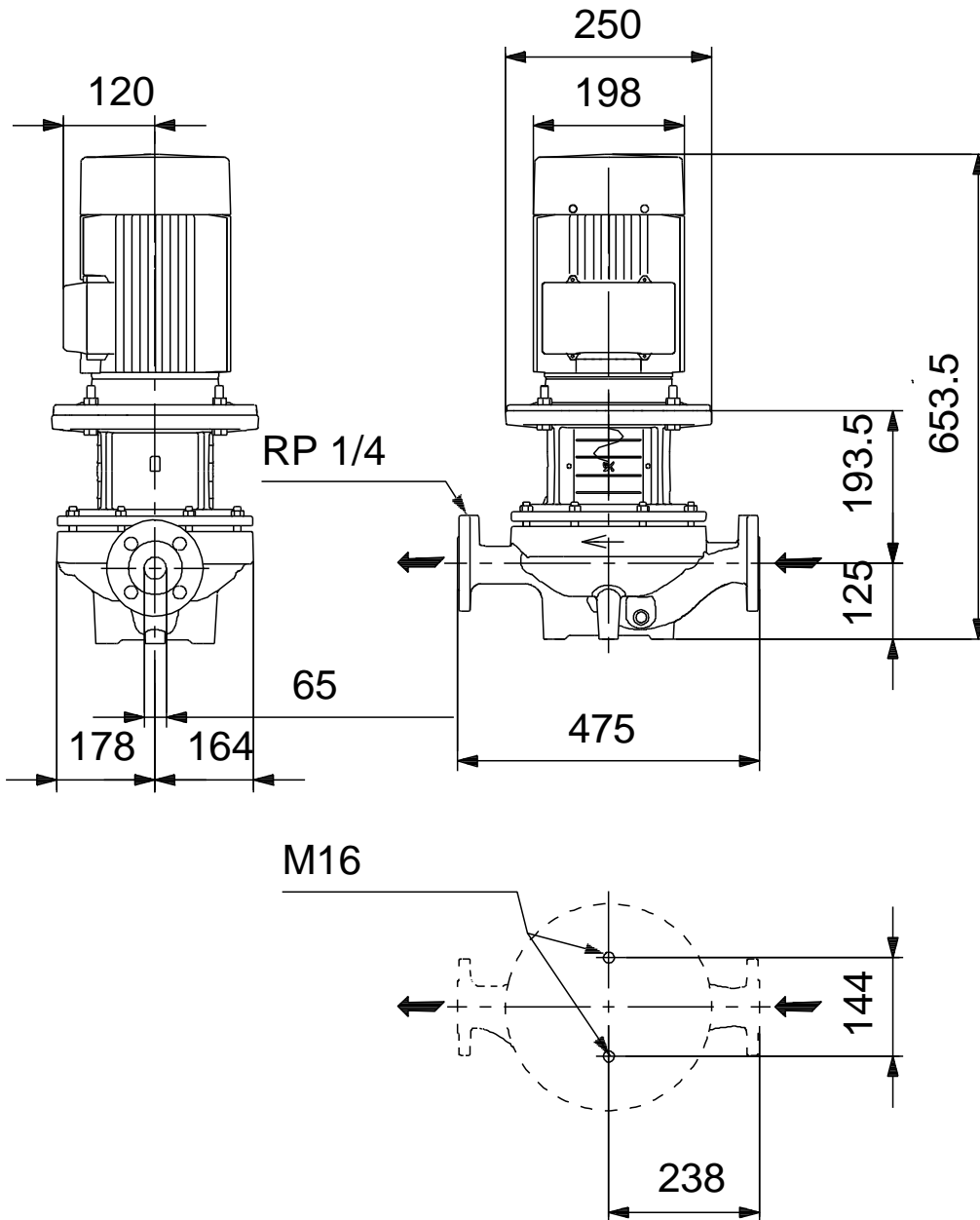


TP 65-170/4	A-F-A-BQQE-JX3
96087628	
EAN	5700395315936
1455	/
35.7	<sup>3</sup> /
14.2	
170	
219	
BQQE	
ISO9906:2012 3B2	
A	
EN-GJL-250	
ASTM class 35	
EN/DIN:	EN-GJL-200
AISI/ASTM:	ASTM class 30
A	
-30 .. 60 °C	
16	
16	/ 120 °C
DIN	
DN 65	
PN 16	
475	
FF215	
F	
-25 .. 120 °C	
20 °C	
998.2	/ <sup>3</sup>
100LC	
IE3	
- P2:	3
50 Hz	
3 x 380-415D	
6.9 A	
700-770 %	
Cos	0.82-0.76
1440-1450	/
IE3 87,7%	
87.7 %	
3/4	86 %
1/2	84.5 %
4	
(IEC 34-5):	55 Dust/Jetting

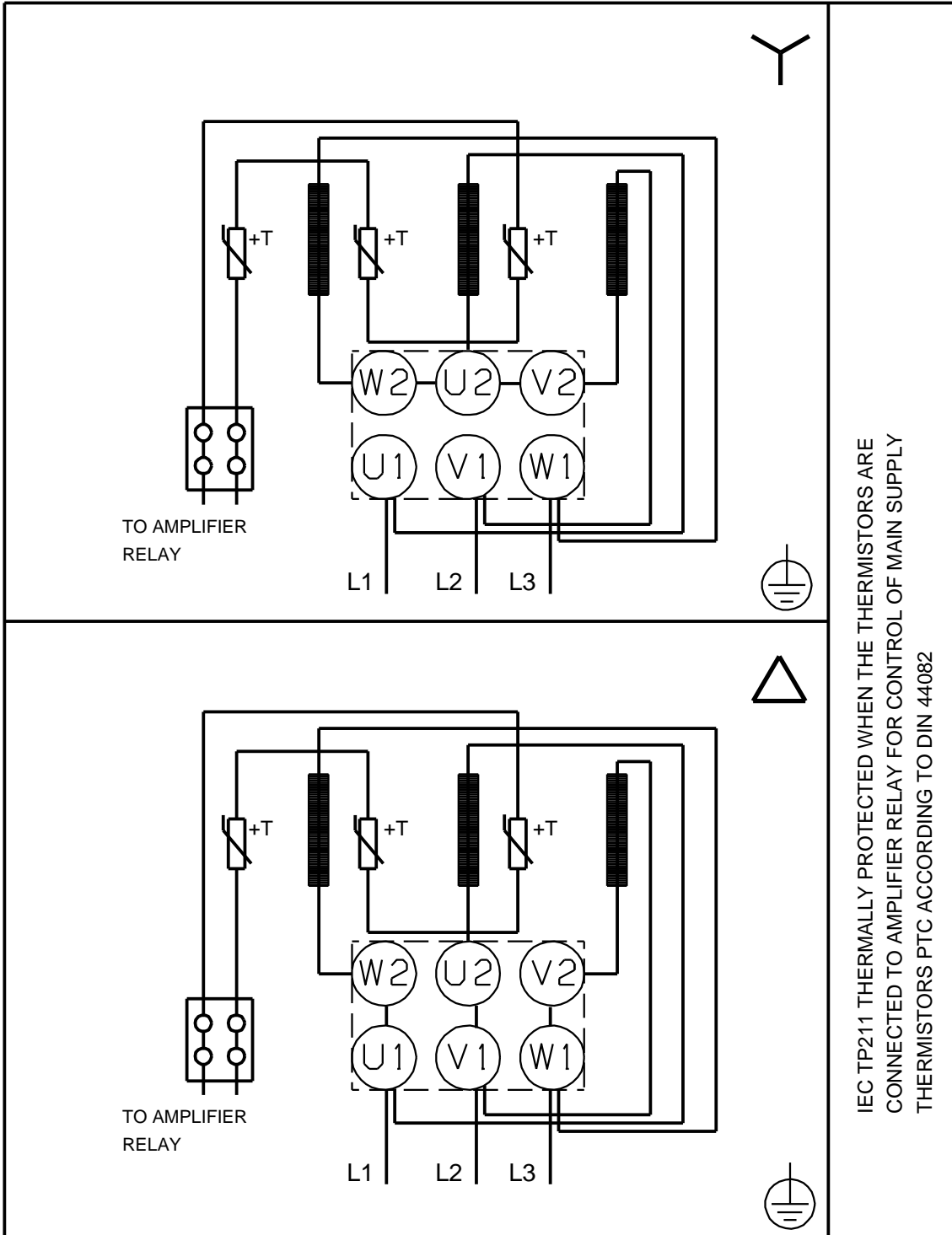


(IEC 85):	F
:	PTC
:	87272327
:	
:	
:	
:	
, MEI :	0.70
( ):	82.2
( ):	97
:	0.38 <sup>3</sup>
C :	RU
:	8413705100

## 96087628 TP 65-170/4 A-F-A-BQQE-JX3 50



## 96087628 TP 65-170/4 A-F-A-BQQE-JX3 50



IEC TP211 THERMALLY PROTECTED WHEN THE THERMISTORS ARE  
CONNECTED TO AMPLIFIER RELAY FOR CONTROL OF MAIN SUPPLY  
THERMISTORS PTC ACCORDING TO DIN 44082