

1 TP 65-460/2 A-F-A-BQQE-NX1



: 96087526

12756. Pipework connection is via PN 16 DIN flanges (EN 1092-2 and ISO 7005-2).

EN

Frequency converter:

: -25 .. 120 °C
: 20 °C
: 998.2 / 3

: 2930 /

: 56.9 3/

: 40.3

: 185

: BQQE

- : ISO9906:2012 3B

c : EN-GJL-250
ASTM class 35

, EN/DIN: EN-GJL-200
, AISI/ASTM: ASTM class 30

: -30 .. 60 °C

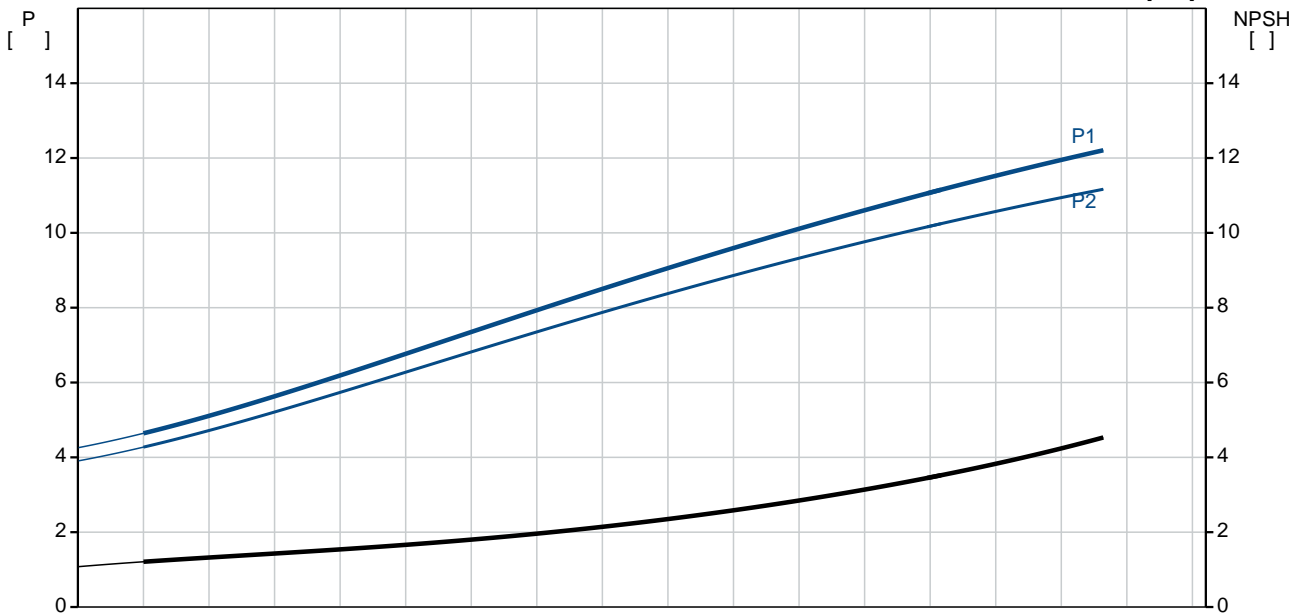
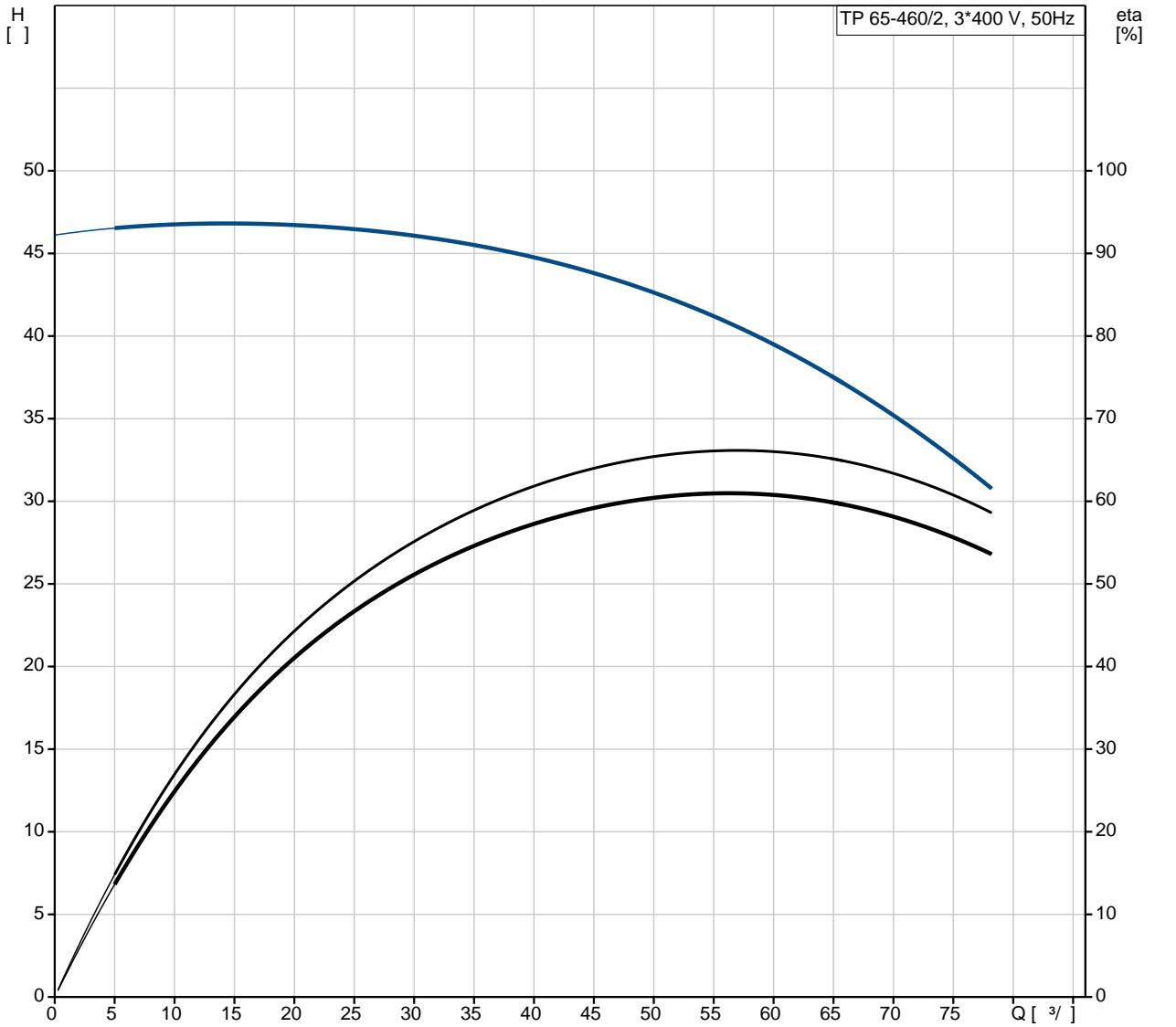
: 16

- : 16 / 120 °C

: DIN

: DN 65
 : PN 16
 : 475
 : FF300
 :
 : 160MB
 - : IE3
 - P2: 11
 : 50 Hz
 : 3 x 380-415D/660-690Y
 : 20,8-19,8/12,0-11,8 A
 : 660-780 %
 Cos - : 0.88-0.84
 : 2940-2950 /
 : IE3 91,2%
 : 91.2 %
 3/4 : 91.8 %
 1/2 : 91.3 %
 : 2
 (IEC 34-5): 55 Dust/Jetting
 (IEC 85): F
 : 87420021
 :
 , MEI : 0.53
 (): 153
 (): 181
 : 0.57 ³
 Danish VVS No.: 381704460
 Finnish LVI No.: 4616082
 C : RU
 : 8413705100

96087526 TP 65-460/2 A-F-A-BQQE-NX1 50



TP 65-460/2
 A-F-A-BQQE-NX1
 EAN : 96087526
 5700395314915

2930 /
 56.9 ³/_l
 40.3
 460
 185
 BQQE
 ISO9906:2012 3B
 A

EN-GJL-250
 ASTM class 35

EN/DIN: EN-GJL-200
 , AISI/ASTM: ASTM class 30
 A

-30 .. 60 °C

16

16 / 120 °C

DIN

DN 65

PN 16

475

FF300

F

-25 .. 120 °C

20 °C

998.2 / ³

160MB

IE3

- P2: 11

50 Hz

3 x 380-415D/660-690Y

20,8-19,8/12,0-11,8 A

660-780 %

Cos : 0.88-0.84

2940-2950 /

IE3 91,2%

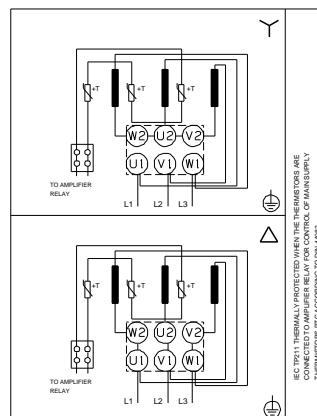
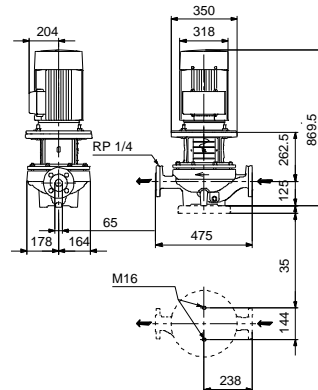
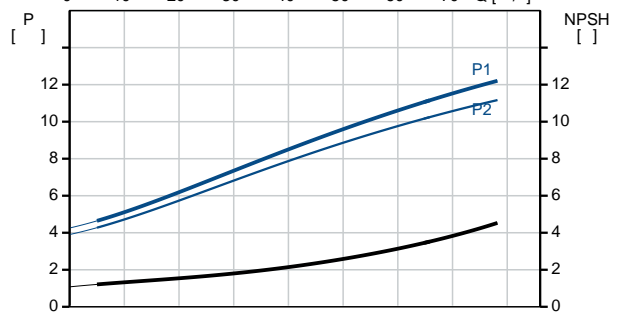
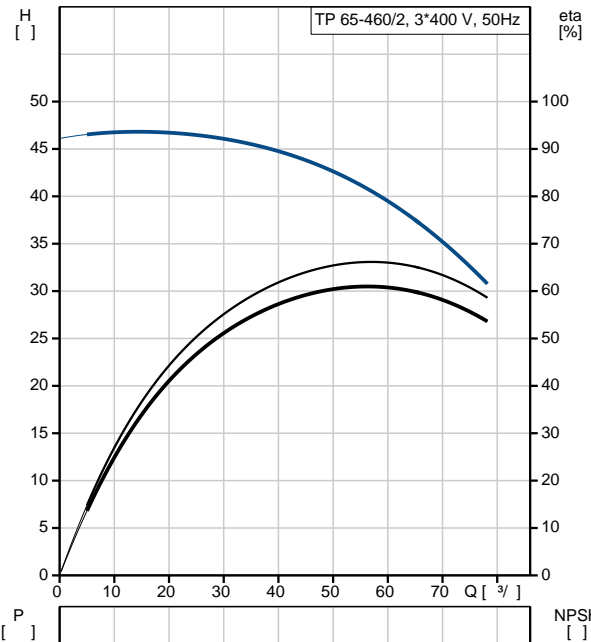
91.2 %

3/4 91.8 %

1/2 : 91.3 %

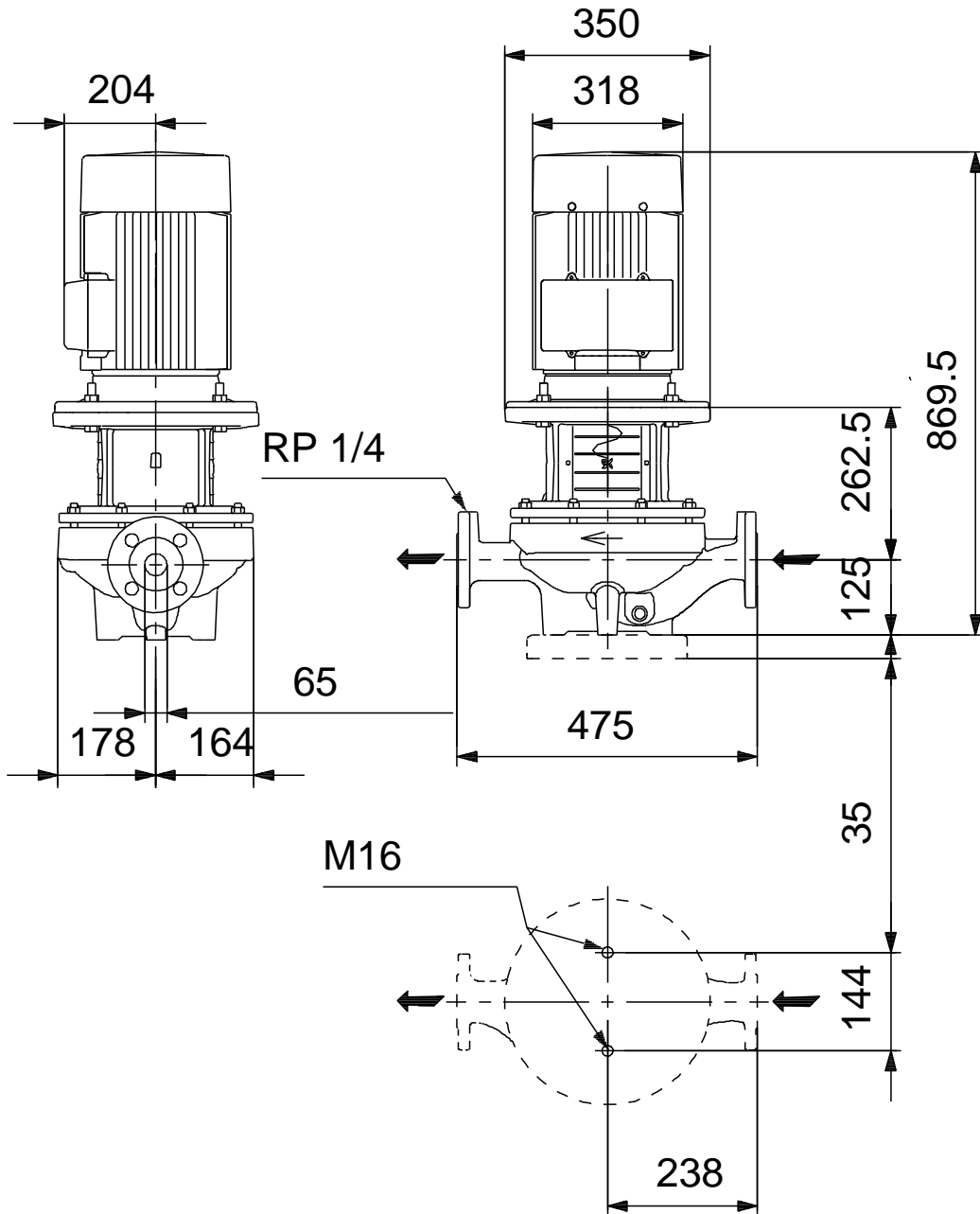
2

(IEC 34-5): 55 Dust/Jetting

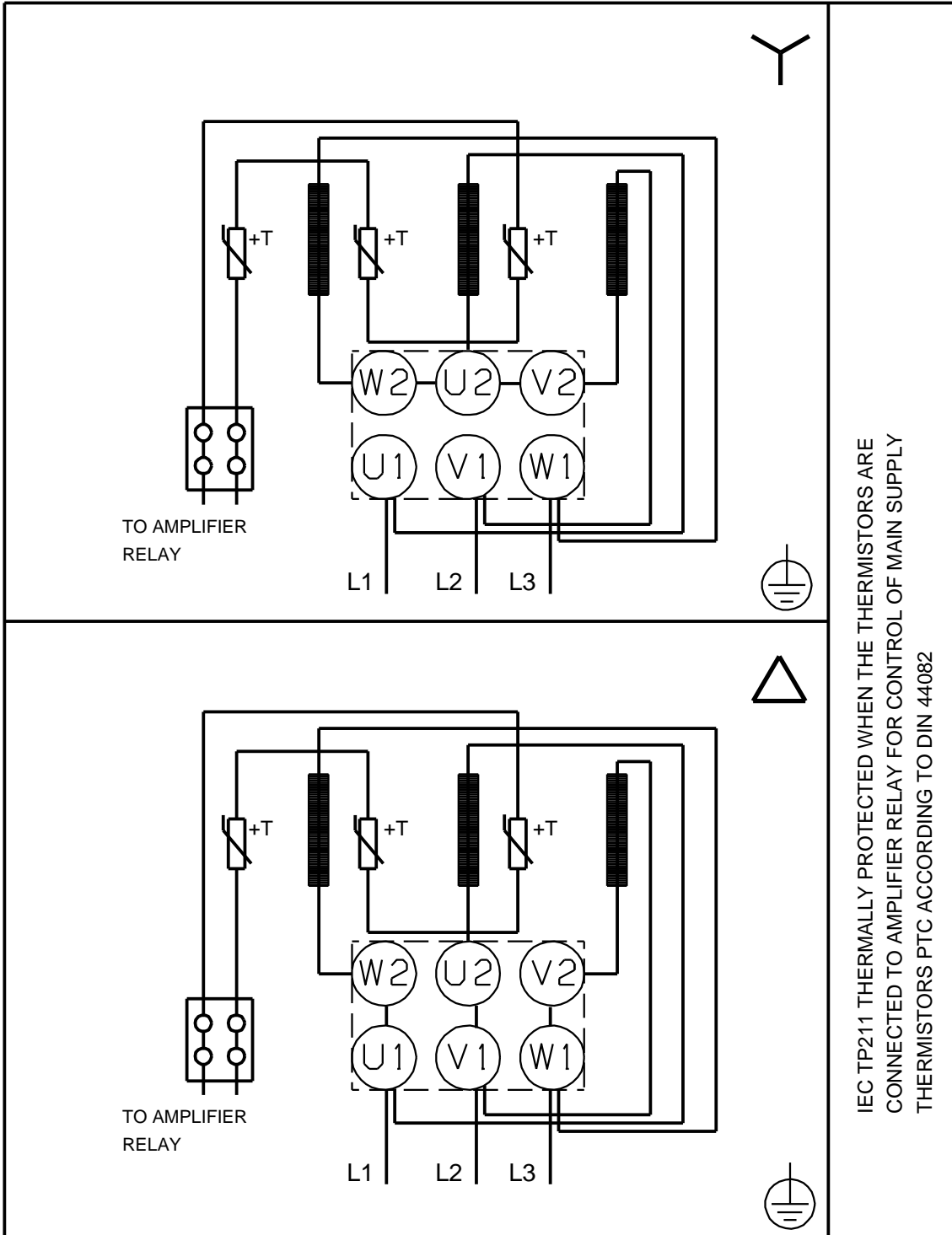


(IEC 85):	F
:	PTC
:	87420021
:	
:	
:	
:	
, MEI :	0.53
():	153
():	181
:	0.57 ³
Danish VVS No.:	381704460
Finnish LVI No.:	4616082
C :	RU
:	8413705100

96087526 TP 65-460/2 A-F-A-BQQE-NX1 50



96087526 TP 65-460/2 A-F-A-BQQE-NX1 50



IEC TP211 THERMALLY PROTECTED WHEN THE THERMISTORS ARE
CONNECTED TO AMPLIFIER RELAY FOR CONTROL OF MAIN SUPPLY
THERMISTORS PTC ACCORDING TO DIN 44082