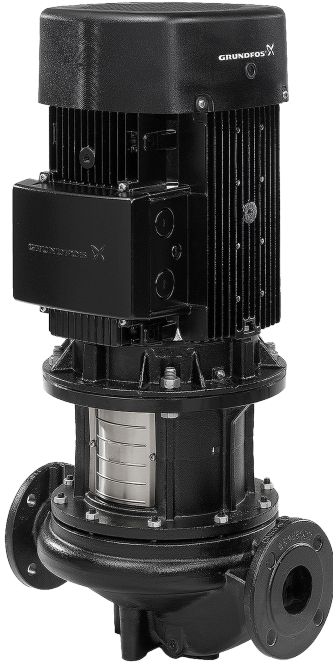


1 TP 65-410/2 A-F-A-BQQE-MX1



: 96087525

12756. Pipework connection is via PN 16 DIN flanges (EN 1092-2 and ISO 7005-2).

EN

Frequency converter:

: -25 .. 120 °C  
 : 20 °C  
 : 998.2 / 3

: 2910 /

: 56.3 3/  
 : 33.6

: 172  
 : BQQE

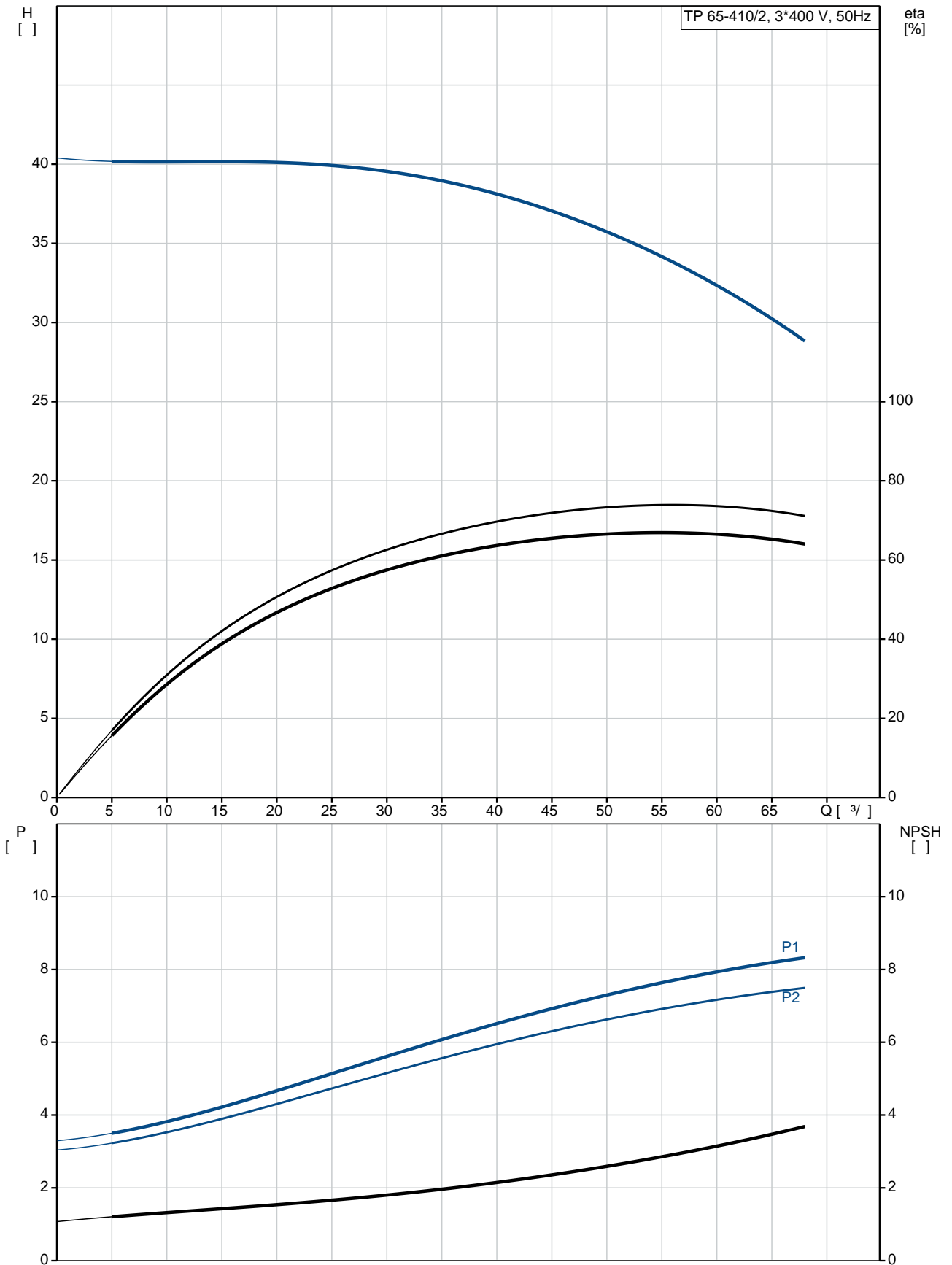
- : ISO9906:2012 3B2

c : EN-GJL-250  
 : ASTM class 35

, EN/DIN: EN-GJL-200  
 , AISI/ASTM: ASTM class 30

: -30 .. 60 °C  
 : 16  
 - : 16 / 120 °C  
 : DIN  
 : DN 65  
 : PN 16  
 : 360  
 : FF265  
 :  
 : 132SB  
 - : IE3  
 - P2: 7.5  
 : 50 Hz  
 : 3 x 380-415D/660-690Y  
 : 14,4-14,0/8,30-8,10 A  
 : 780-910 %  
 Cos - : 0.88-0.86  
 : 2910-2920 /  
 : IE3 90,1% - IE3 90,4% : 90.1-90.4 %  
 3/4 : 90.8 %  
 1/2 : 90.8 %  
 : 2  
 (IEC 34-5): 55 Dust/Jetting  
 (IEC 85): F  
 : 87370232  
 :  
 , MEI : 0.70  
 ( ): 98.2  
 ( ): 110  
 : 0.21 <sup>3</sup>  
 Danish VVS No.: 381704410  
 Finnish LVI No.: 4616081  
 C : RU  
 : 8413705100

## 96087525 TP 65-410/2 A-F-A-BQQE-MX1 50



TP 65-410/2  
 A-F-A-BQQE-MX1  
 EAN : 96087525  
 5700395314908

2910 /  
 56.3 <sup>3</sup>/<sub>l</sub>  
 33.6  
 410  
 172  
 BQQE  
 ISO9906:2012 3B2  
 A

EN-GJL-250  
 ASTM class 35  
 EN/DIN: EN-GJL-200  
 , AISI/ASTM: ASTM class 30  
 A

-30 .. 60 °C  
 16  
 16 / 120 °C

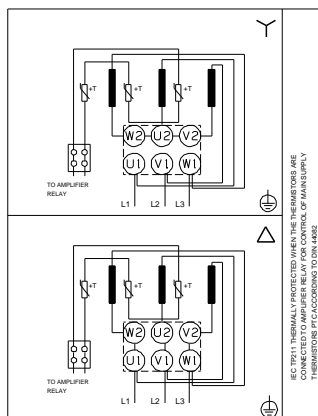
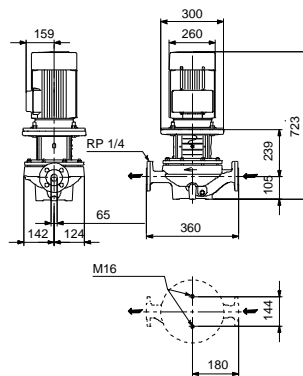
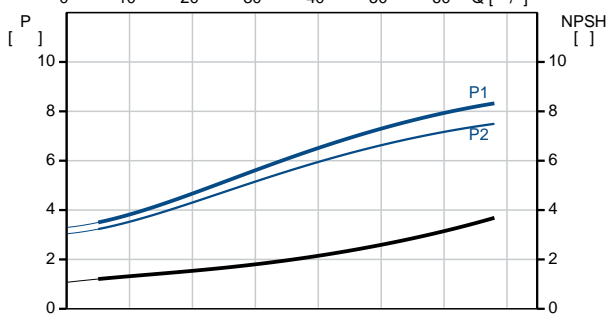
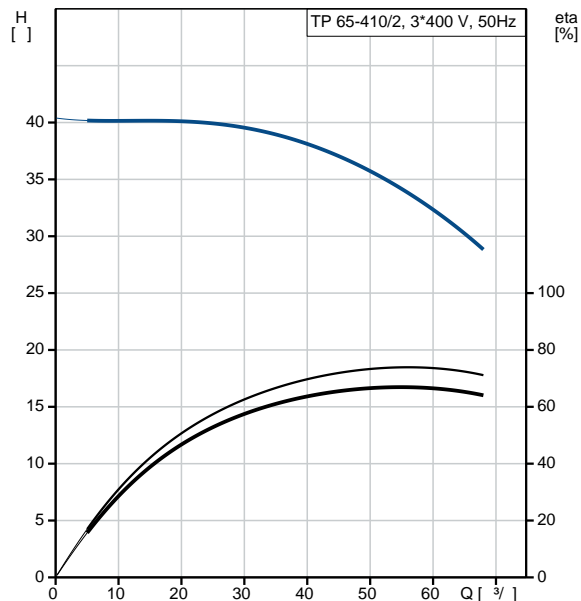
DIN  
 DN 65  
 PN 16  
 360  
 FF265  
 F

-25 .. 120 °C  
 20 °C  
 998.2 / <sup>3</sup>

132SB  
 IE3  
 - P2: 7.5  
 50 Hz  
 3 x 380-415D/660-690Y  
 14,4-14,0/8,30-8,10 A  
 780-910 %  
 Cos : 0.88-0.86  
 2910-2920 /  
 IE3 90,1% - IE3 90,4%

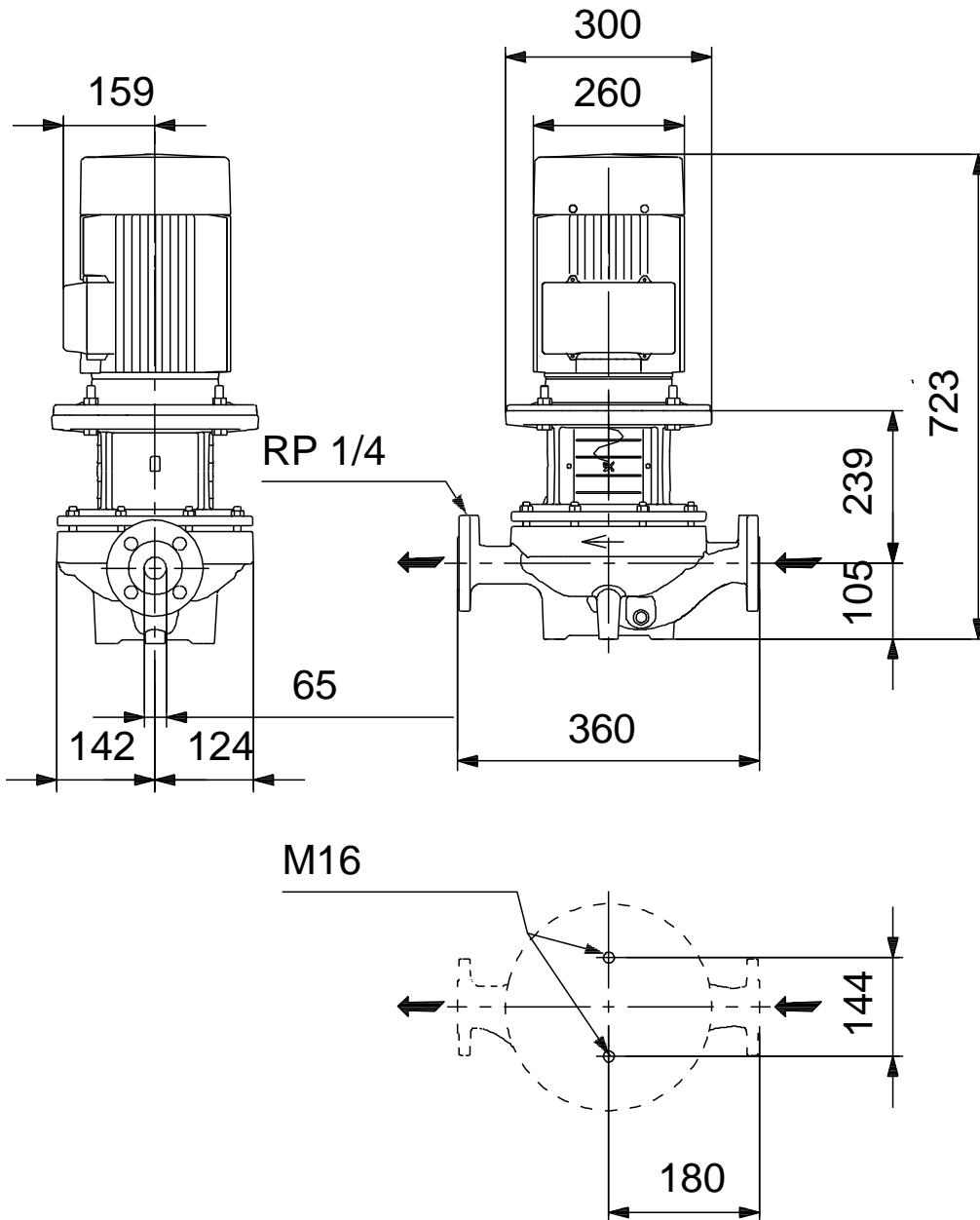
90.1-90.4 %  
 3/4 90.8 %  
 1/2 90.8 %

2  
 (IEC 34-5): 55 Dust/Jetting

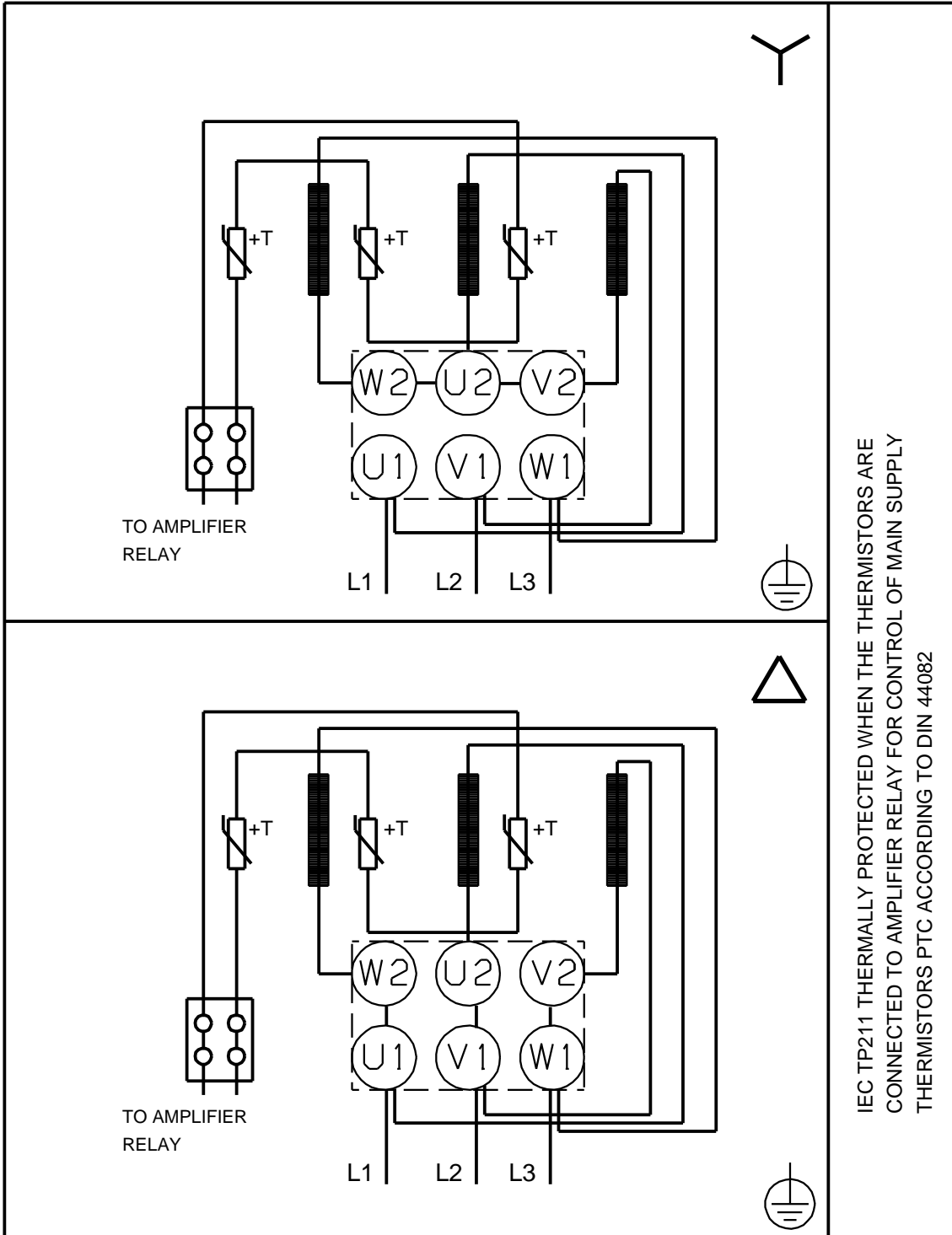




## 96087525 TP 65-410/2 A-F-A-BQQE-MX1 50



## 96087525 TP 65-410/2 A-F-A-BQQE-MX1 50



IEC TP211 THERMALLY PROTECTED WHEN THE THERMISTORS ARE CONNECTED TO AMPLIFIER RELAY FOR CONTROL OF MAIN SUPPLY THERMISTORS PTC ACCORDING TO DIN 44082