

1 TP 65-340/2 A-F-A-BQQE-LX1



: 96087524

12756. Pipework connection is via PN 16 DIN flanges (EN 1092-2 and ISO 7005-2).

EN

Frequency converter:

: -25 .. 120 °C
 : 20 °C
 : 998.2 / 3

: 2920 /

: 49.1 3/
 : 28

: 158
 : BQQE

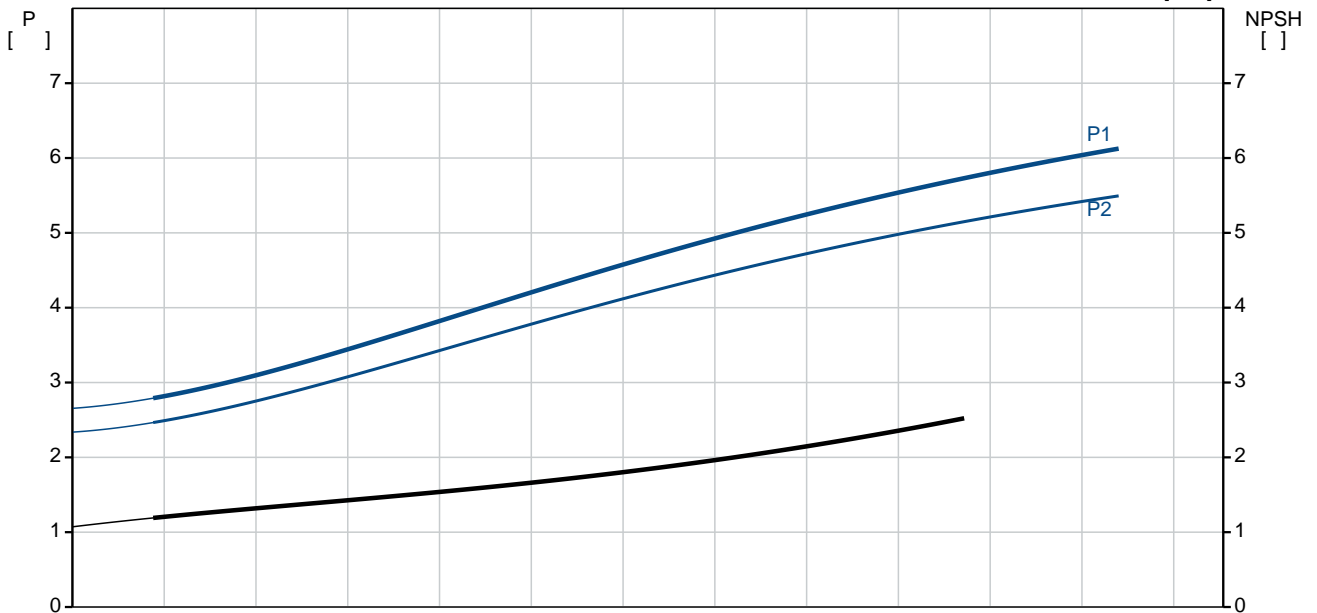
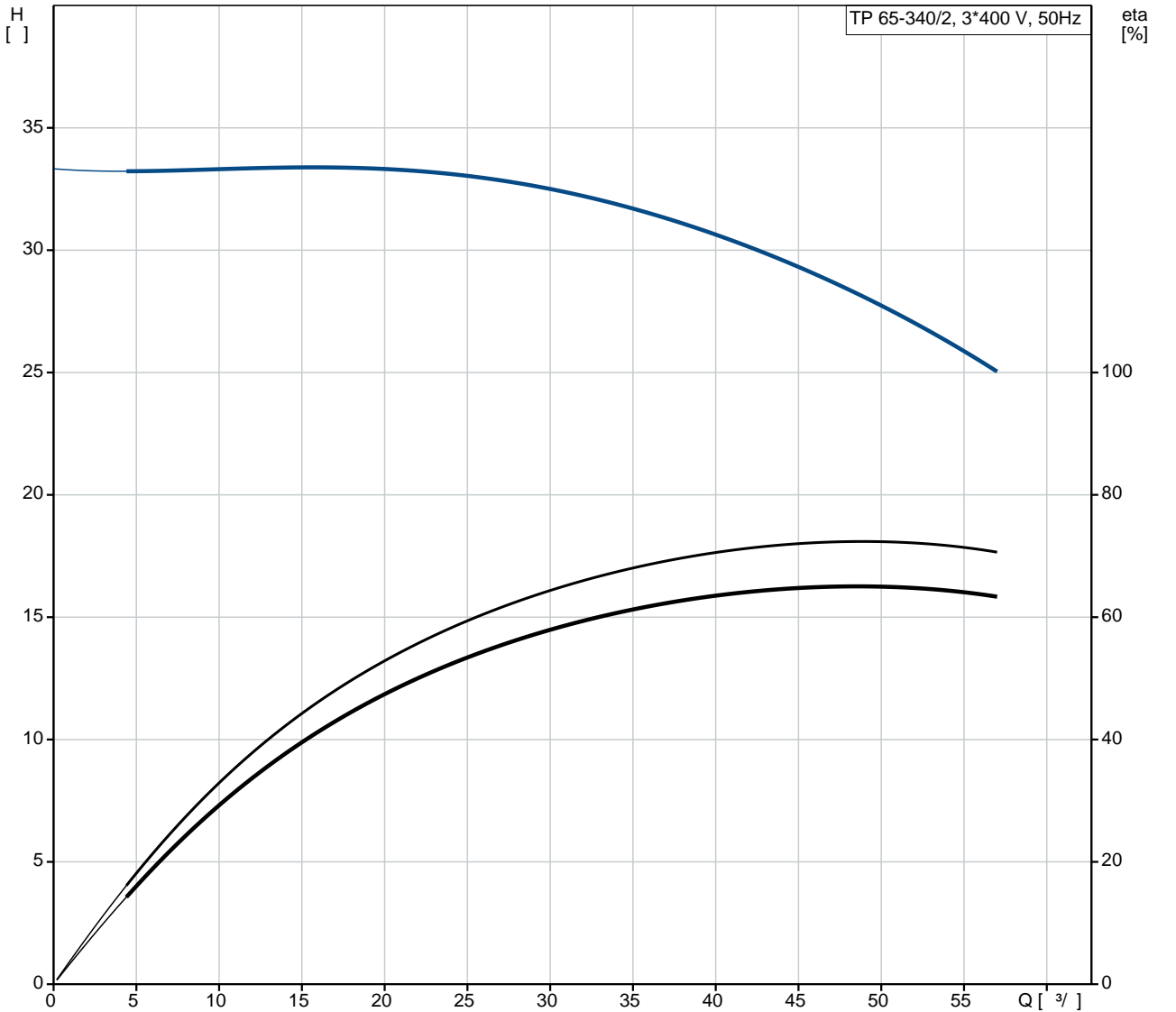
- : ISO9906:2012 3B2

c : EN-GJL-250
 ASTM class 35

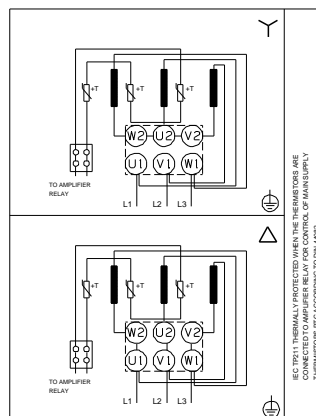
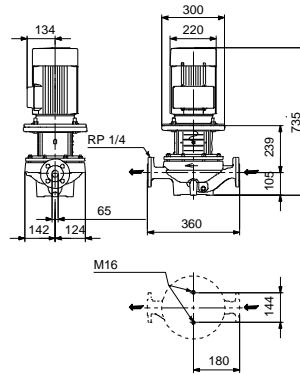
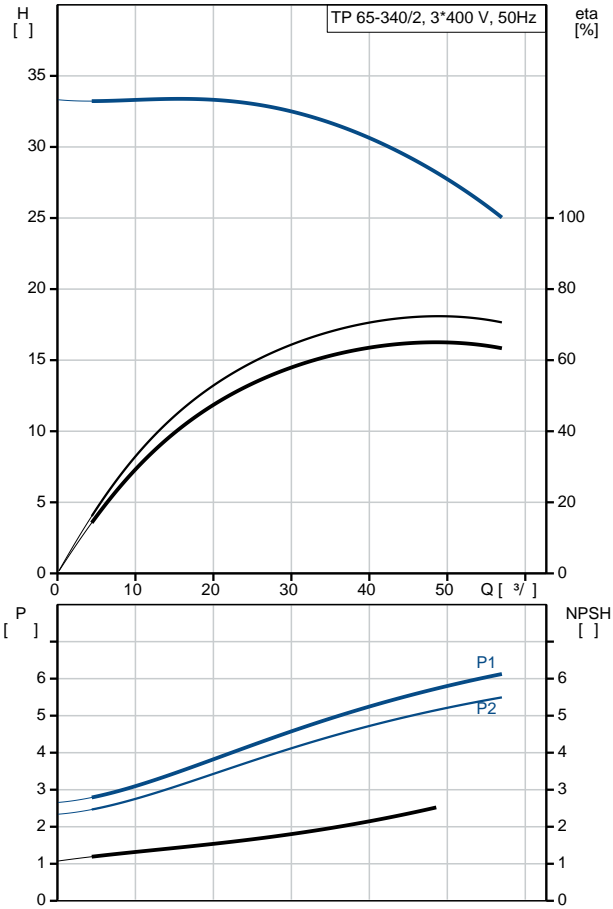
, EN/DIN: EN-GJL-200
 , AISI/ASTM: ASTM class 30

: -30 .. 60 °C
 : 16
 - : 16 / 120 °C
 : DIN
 : DN 65
 : PN 16
 : 360
 : FF265
 :
 : 132SC
 - : IE3
 - P2: 5.5
 : 50 Hz
 : 3 x 380-415D
 : 11 A
 : 1080-1180 %
 Cos - : 0.87-0.82
 : 2920-2940 /
 : IE3 89,2%
 : 89.2 %
 3/4 : 90.0 %
 1/2 : 89.6 %
 : 2
 (IEC 34-5): 55 Dust/Jetting
 (IEC 85): F
 : 87322229
 :
 , MEI : 0.70
 (): 88.1
 (): 100
 : 0.21 ³
 Danish VVS No.: 381704340
 Finnish LVI No.: 4616080
 C : RU
 : 8413705100

96087524 TP 65-340/2 A-F-A-BQQE-LX1 50

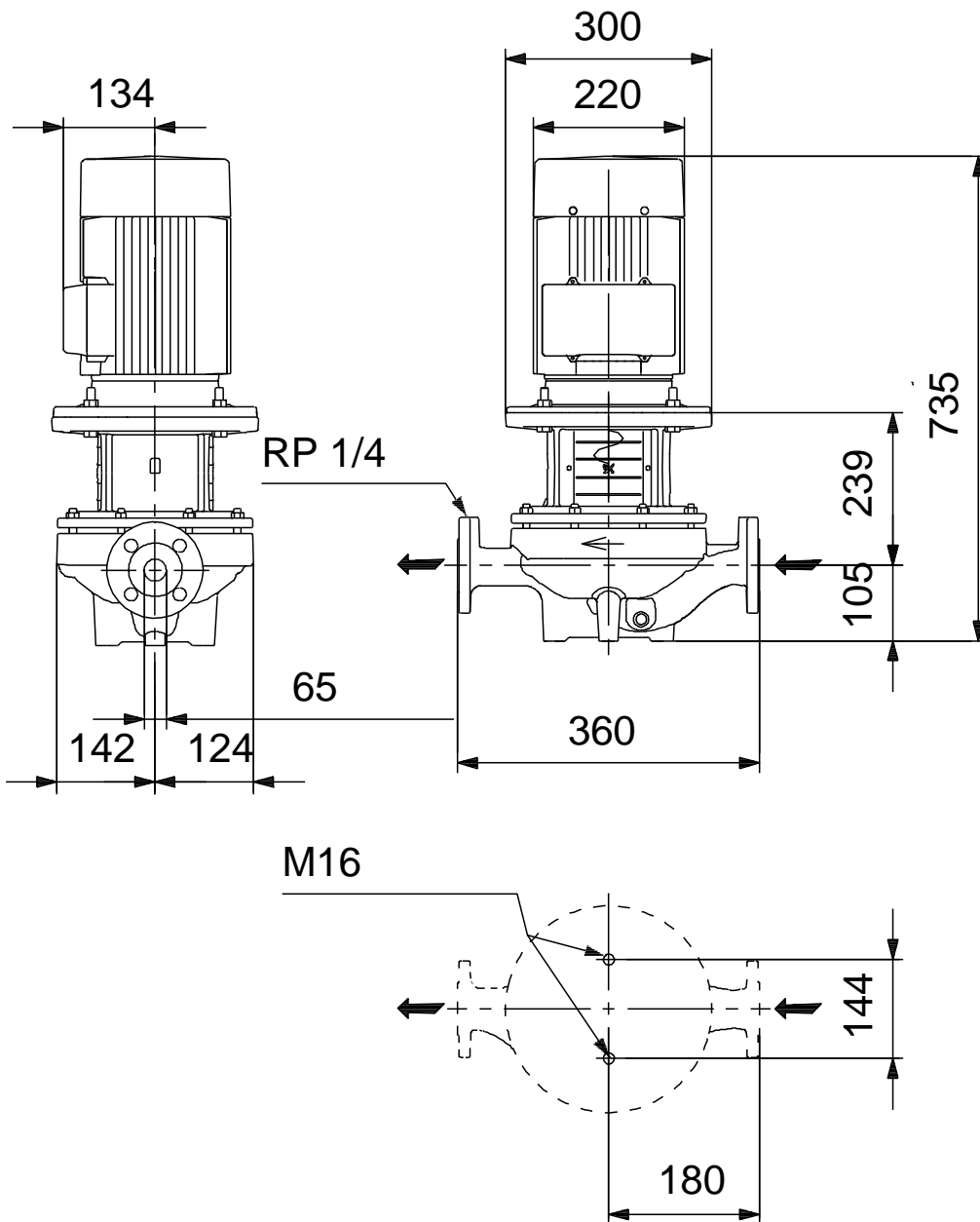


	TP 65-340/2 A-F-A-BQQE-LX1
	96087524
EAN	5700395314892
	2920 /
	49.1 ^{3/}
	28
	340
	158
	BQQE
	ISO9906:2012 3B2
	A
	EN-GJL-250
	ASTM class 35
	EN/DIN: EN-GJL-200
	AISI/ASTM: ASTM class 30
	A
	-30 .. 60 °C
	16
	16 / 120 °C
	DIN
	DN 65
	PN 16
	360
	FF265
	F
	-25 .. 120 °C
	20 °C
	998.2 / ³
	132SC
	IE3
	- P2: 5.5
	50 Hz
	3 x 380-415D
	11 A
	1080-1180 %
Cos	0.87-0.82
	2920-2940 /
	IE3 89,2%
	89.2 %
	3/4 90.0 %
1/2	89.6 %
	2
(IEC 34-5):	55 Dust/Jetting



(IEC 85):	F
:	PTC
:	87322229
:	.
:	.
:	.
, MEI :	0.70
():	88.1
():	100
:	0.21 ³
Danish VVS No.:	381704340
Finnish LVI No.:	4616080
C :	RU
:	8413705100

96087524 TP 65-340/2 A-F-A-BQQE-LX1 50



96087524 TP 65-340/2 A-F-A-BQQE-LX1 50

