

1 TPD 65-130/4 A-F-A-BQQE-HX3



: 96087479

7005-2). EN 12756. Pipework connection is via PN 16 DIN flanges (EN 1092-2 and ISO

Frequency converter:

: -25 .. 120 °C
 : 20 °C
 : 998.2 / ³

: 1445 /

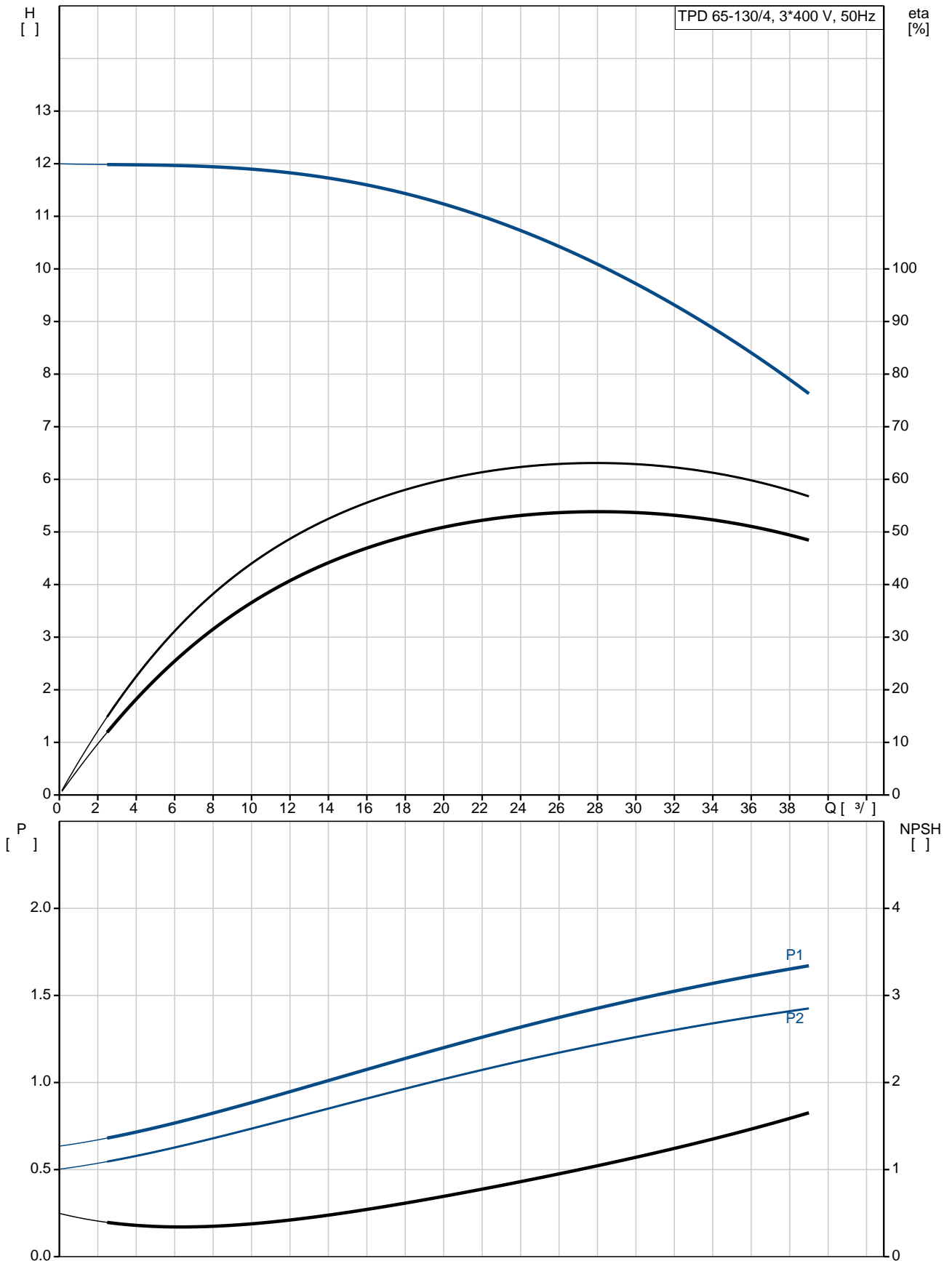
: 28 ³/_l
 : 10.1
 : 190
 : BQQE
 - : ISO9906:2012 3B2

c : EN-GJL-250
 : ASTM class 35
 : EN/DIN: EN-GJL-200
 : AISI/ASTM: ASTM class 30

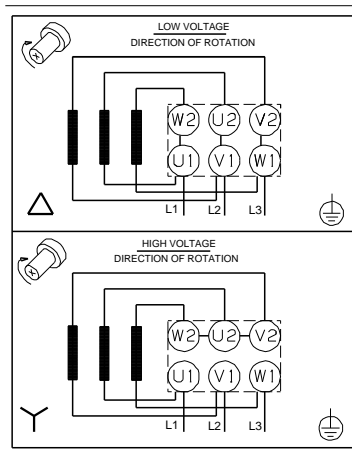
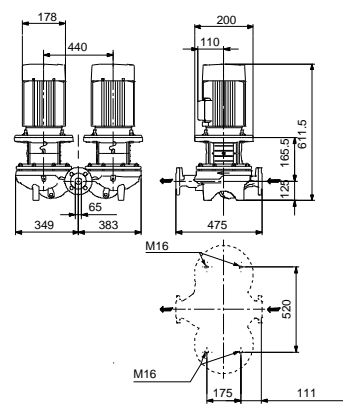
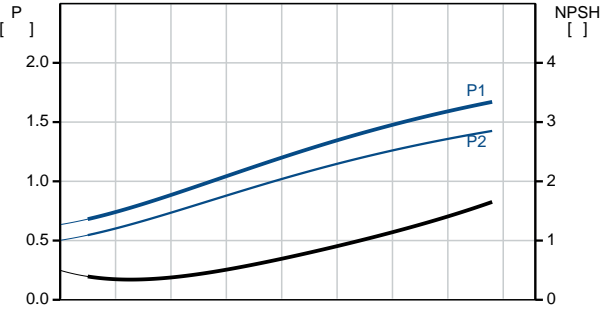
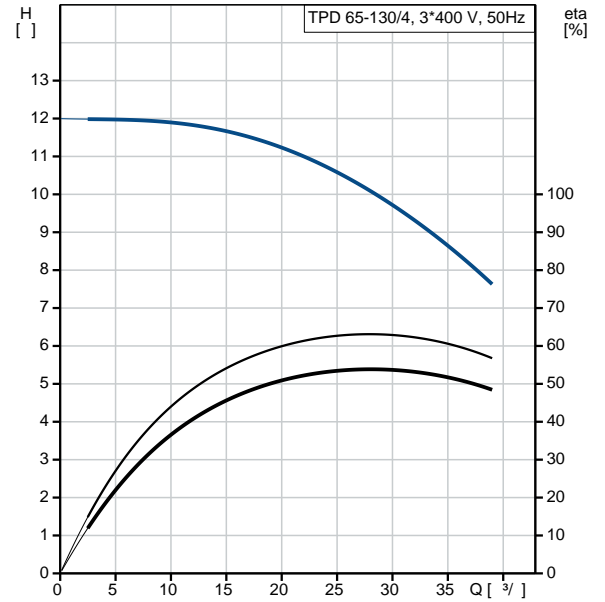
: -30 .. 60 °C
 : 16
 - : 16 / 120 °C
 : DIN
 : DN 65

: PN 16
 : 475
 : FF165
 :
 : 90LC
 - : IE3
 - P2: 1.5
 : 50 Hz
 : 3 x 220-240D/380-415Y
 : 6,15-6,30/3,55-3,65 A
 : 730-790 %
 Cos - : 0.75-0.68
 : 1450-1460 /
 : IE3 85,3%
 : 85.3 %
 3/4 : 85.8 %
 1/2 : 84.2 %
 : 4
 (IEC 34-5): 55 Dust/Jetting
 (IEC 85): F
 : 87220319
 :
 , MEI : 0.70
 (): 155
 (): 179
 : 0.45 ³
 C : HU
 : 8413705100

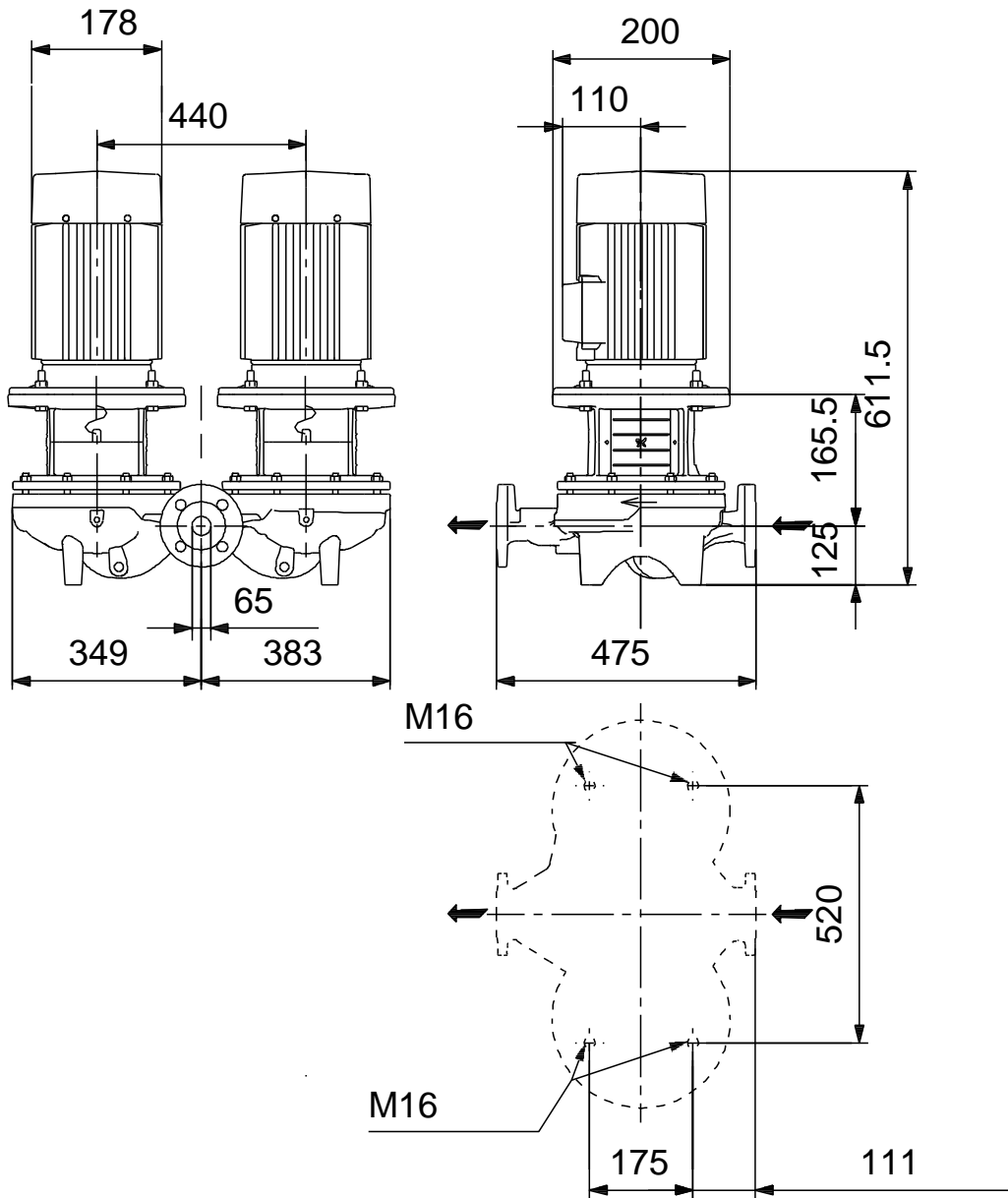
96087479 TPD 65-130/4 A-F-A-BQQE-HX3 50



	TPD 65-130/4 A-F-A-BQQE-HX3
EAN	96087479 5700395314458
	1445 /
	28 ^{3/}
	10.1
	130
	190
	BQQE
	ISO9906:2012 3B2
	A
	EN-GJL-250
	ASTM class 35
	EN-GJL-200
	ASTM class 30
	A
	-30 .. 60 °C
	16
	16 / 120 °C
	DIN
	DN 65
	PN 16
	475
	FF165
	F
	-25 .. 120 °C
	20 °C
	998.2 / ³
	90LC
	IE3
	- P2: 1.5
	50 Hz
	3 x 220-240D/380-415Y
	6,15-6,30/3,55-3,65 A
	730-790 %
Cos	0.75-0.68
	1450-1460 /
	IE3 85,3%
	85.3 %
	3/4 85.8 %
1/2	84.2 %
	4



96087479 TPD 65-130/4 A-F-A-BQQE-HX3 50



96087479 TPD 65-130/4 A-F-A-BQQE-HX3 50



! [], .