

1 TPD 65-130/4 A-F-A-BAQE-HX3



: 96087467

7005-2).

EN 12756. Pipework connection is via PN 16 DIN flanges (EN 1092-2 and ISO

Frequency converter:

: 0 .. 120 °C
 : 20 °C
 : 998.2 / ³

: 1445 /

: 28 ³/_l
 : 10.1
 : 190
 : BAQE
 - : ISO9906:2012 3B2

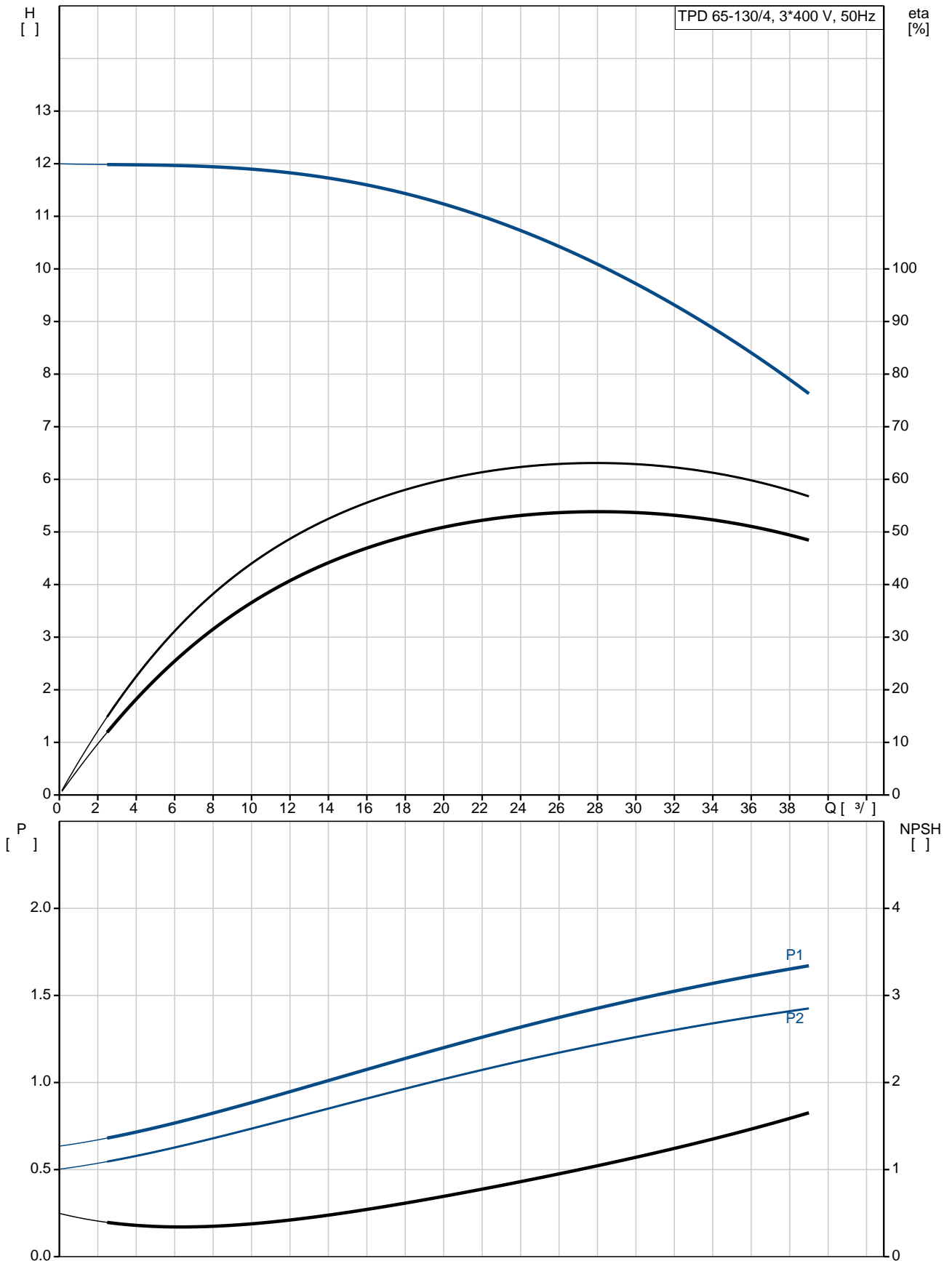
c : EN-GJL-250
 : ASTM class 35
 : EN/DIN: EN-GJL-200
 : AISI/ASTM: ASTM class 30

: -30 .. 60 °C

: 16
 - : 16 / 120 °C
 : DIN
 : DN 65

: PN 16
 : 475
 : FF165
 :
 : 90LC
 - : IE3
 - P2: 1.5
 : 50 Hz
 : 3 x 220-240D/380-415Y
 : 6,15-6,30/3,55-3,65 A
 : 730-790 %
 Cos - : 0.75-0.68
 : 1450-1460 /
 : IE3 85,3%
 : 85.3 %
 3/4 : 85.8 %
 1/2 : 84.2 %
 : 4
 (IEC 34-5): 55 Dust/Jetting
 (IEC 85): F
 : 87220319
 :
 , MEI : 0.70
 (): 155
 (): 179
 : 0.45 ³
 C : HU
 : 8413705100

96087467 TPD 65-130/4 A-F-A-BAQE-HX3 50



TPD 65-130/4
 A-F-A-BAQE-HX3
 EAN : 96087467
 5700395314335

1445 /
 28 ^{3/}
 10.1
 130
 190
 BAQE
 ISO9906:2012 3B2
 A

EN-GJL-250
 ASTM class 35

EN/DIN: EN-GJL-200
 AISI/ASTM: ASTM class 30
 A

-30 .. 60 °C
 16
 16 / 120 °C

DIN
 DN 65
 PN 16
 475
 FF165
 F

0 .. 120 °C

20 °C

998.2 / ³

90LC

IE3

- P2: 1.5

50 Hz

3 x 220-240D/380-415Y

6,15-6,30/3,55-3,65 A

730-790 %

Cos : 0.75-0.68

1450-1460 /

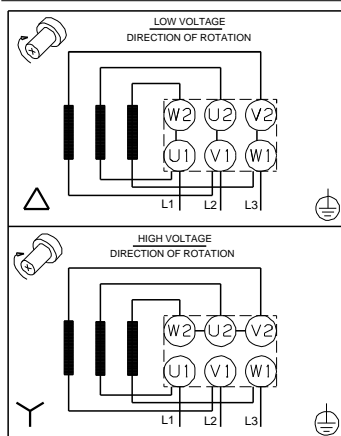
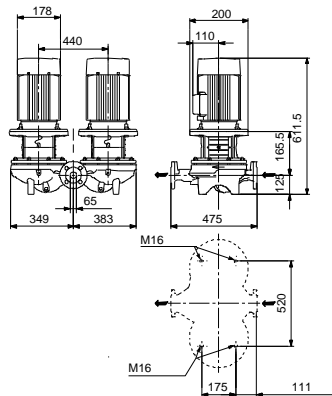
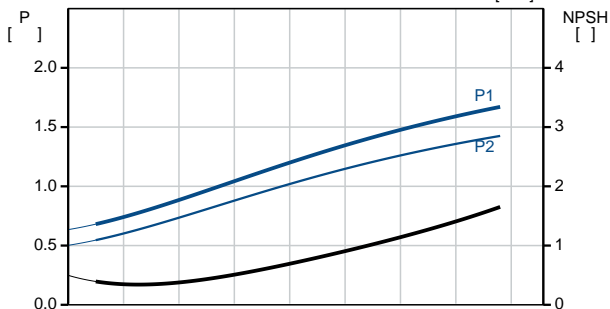
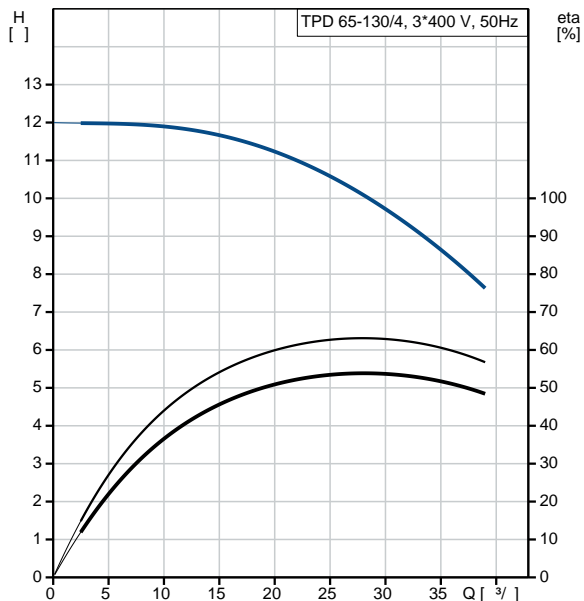
IE3 85,3%

85.3 %

3/4 85.8 %

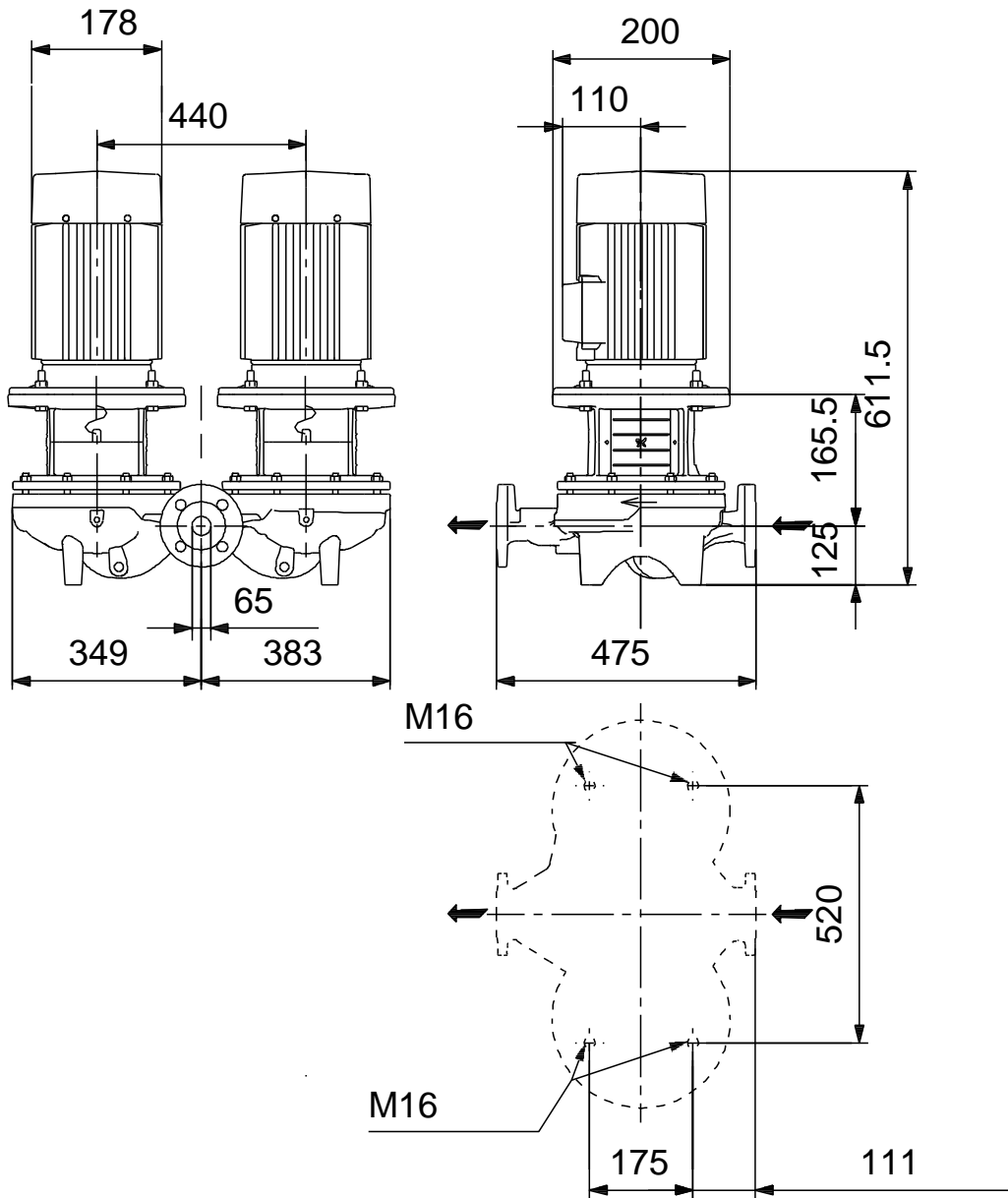
1/2 84.2 %

4
 (IEC 34-5): 55 Dust/Jetting

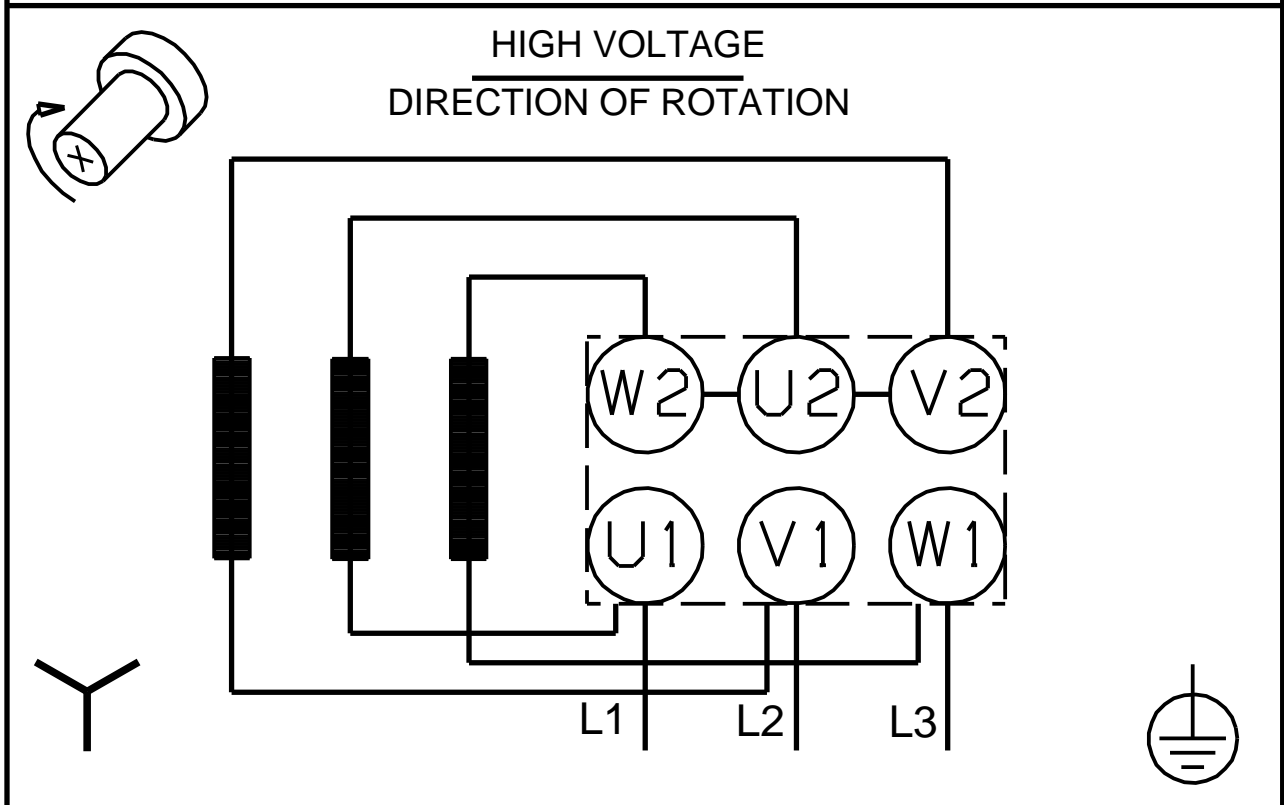
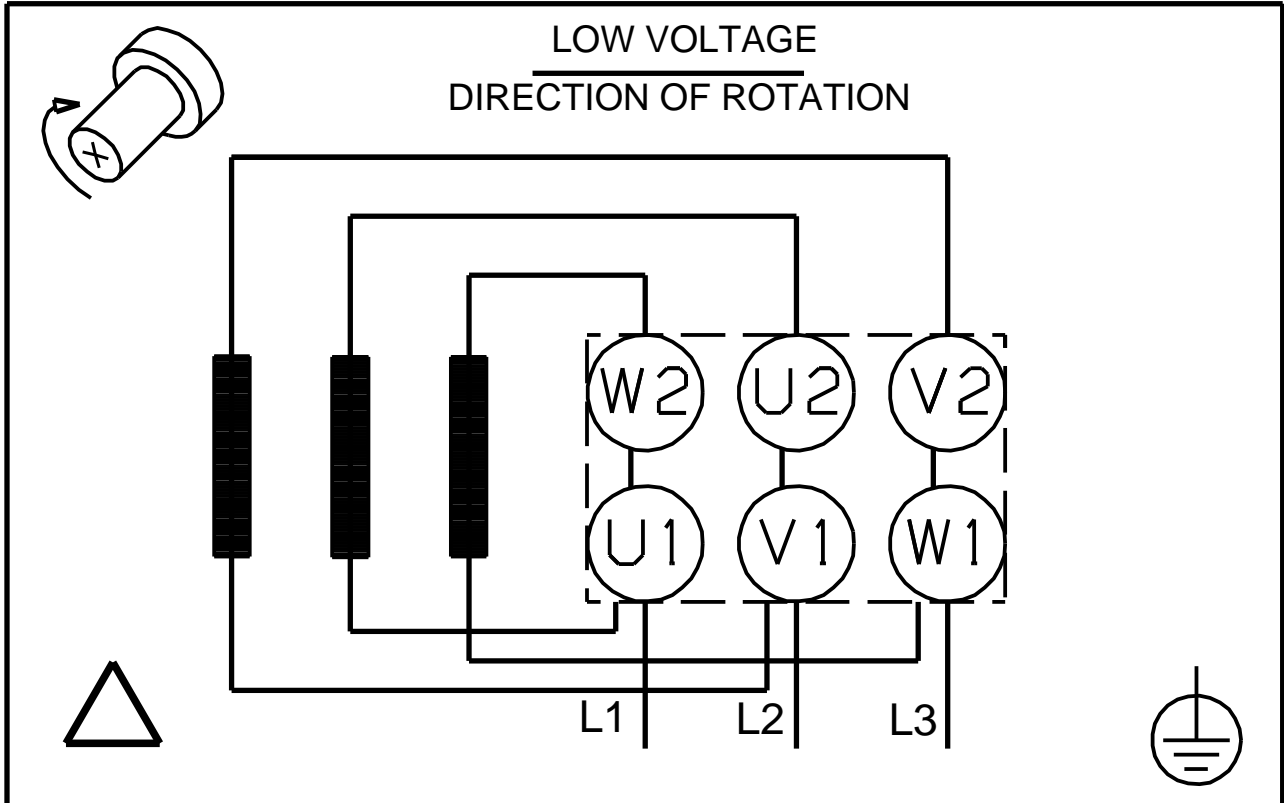


| | |
|-----------|-------------------|
| (IEC 85): | F |
| : | . |
| : | 87220319 |
| : | . |
| : | . |
| : | . |
| , MEI : | 0.70 |
| (): : | 155 |
| (): : | 179 |
| : | 0.45 ³ |
| C : | HU |
| : | 8413705100 |

96087467 TPD 65-130/4 A-F-A-BAQE-HX3 50



96087467 TPD 65-130/4 A-F-A-BAQE-HX3 50



! [], .