

1 TPD 65-110/4 A-F-A-BAQE-GX3



: 96087466

7005-2).

EN 12756. Pipework connection is via PN 16 DIN flanges (EN 1092-2 and ISO

Frequency converter:

: 0 .. 120 °C
 : 20 °C
 : 998.2 / ³

: 1445 /

: 32.4 ³/_h
 : 7.9
 : 180
 : BAQE
 - : ISO9906:2012 3B2

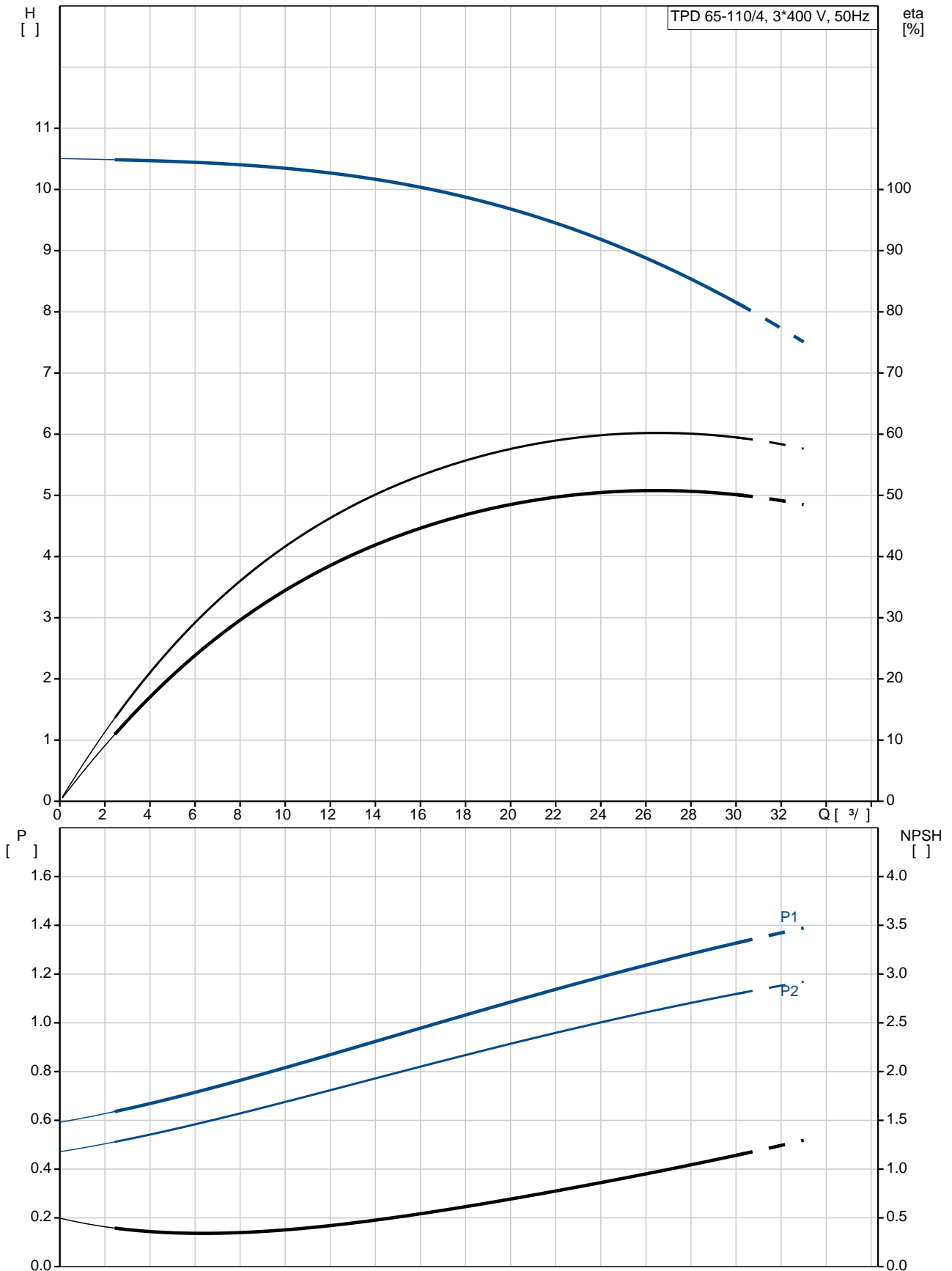
c : EN-GJL-250
 : ASTM class 35
 : EN/DIN: EN-GJL-200
 : AISI/ASTM: ASTM class 30

: -30 .. 60 °C

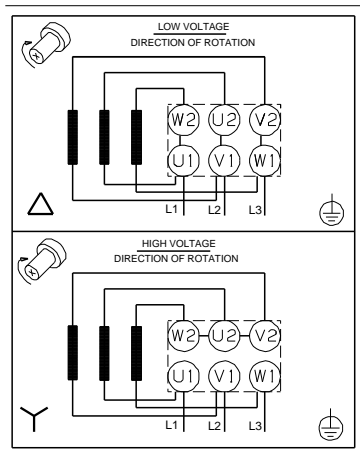
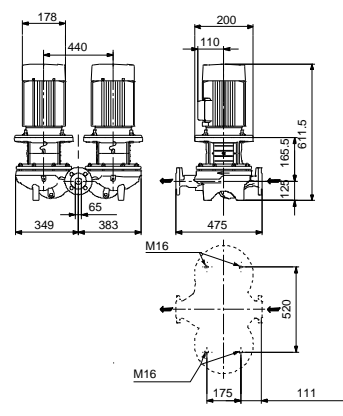
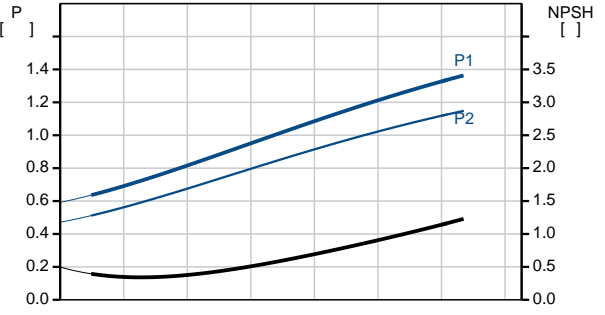
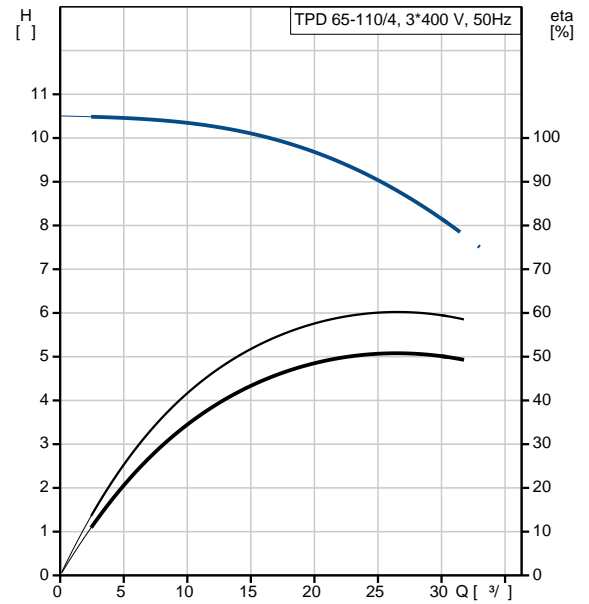
: 16
 - : 16 / 120 °C
 : DIN
 : DN 65

: PN 16
 : 475
 : FF165
 :
 : 90SB
 - : IE3
 - P2: 1.1
 : 50 Hz
 : 3 x 220-240D/380-415Y
 : 4.85/2.80 A
 : 820-900 %
 Cos - : 0.71-0.64
 : 1450-1460 /
 : IE3 84,1%
 : 84.1 %
 3/4 : 84.6 %
 1/2 : 82.9 %
 : 4
 (IEC 34-5): 55 Dust/Jetting
 (IEC 85): F
 : 87220316
 :
 , MEI : 0.70
 (): 150
 (): 173
 : 0.45 ³
 Norwegian NRF no.: 9044709
 C : HU
 : 8413705100

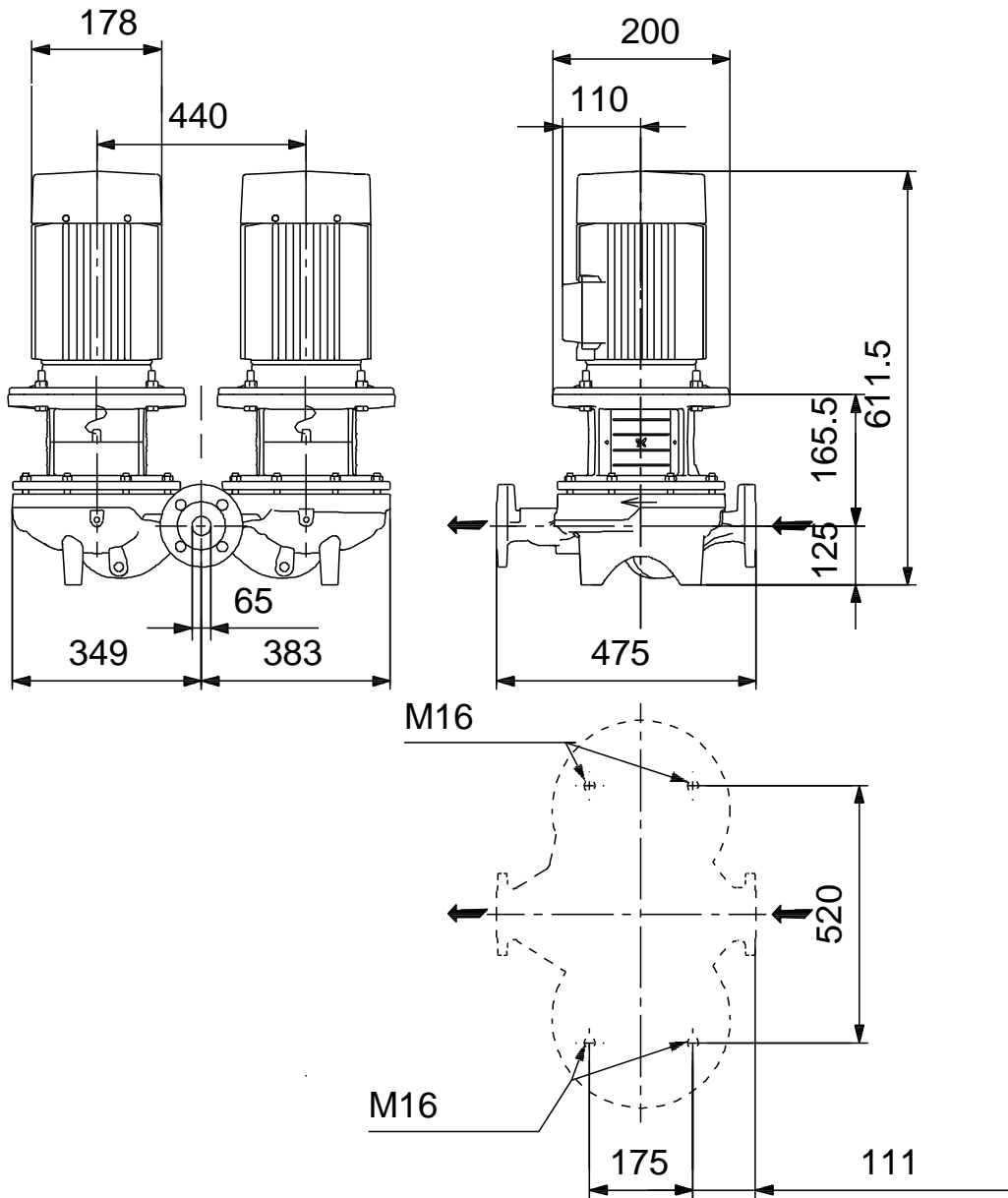
96087466 TPD 65-110/4 A-F-A-BAQE-GX3 50



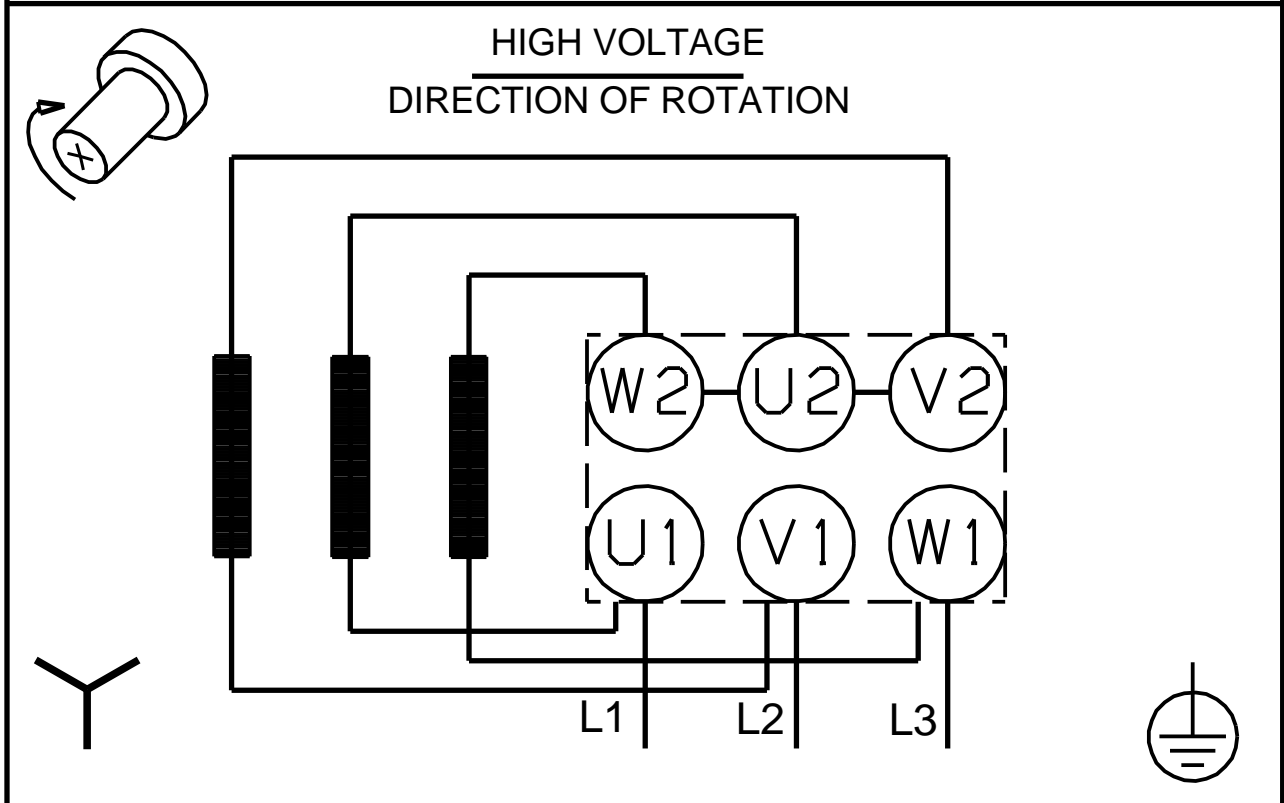
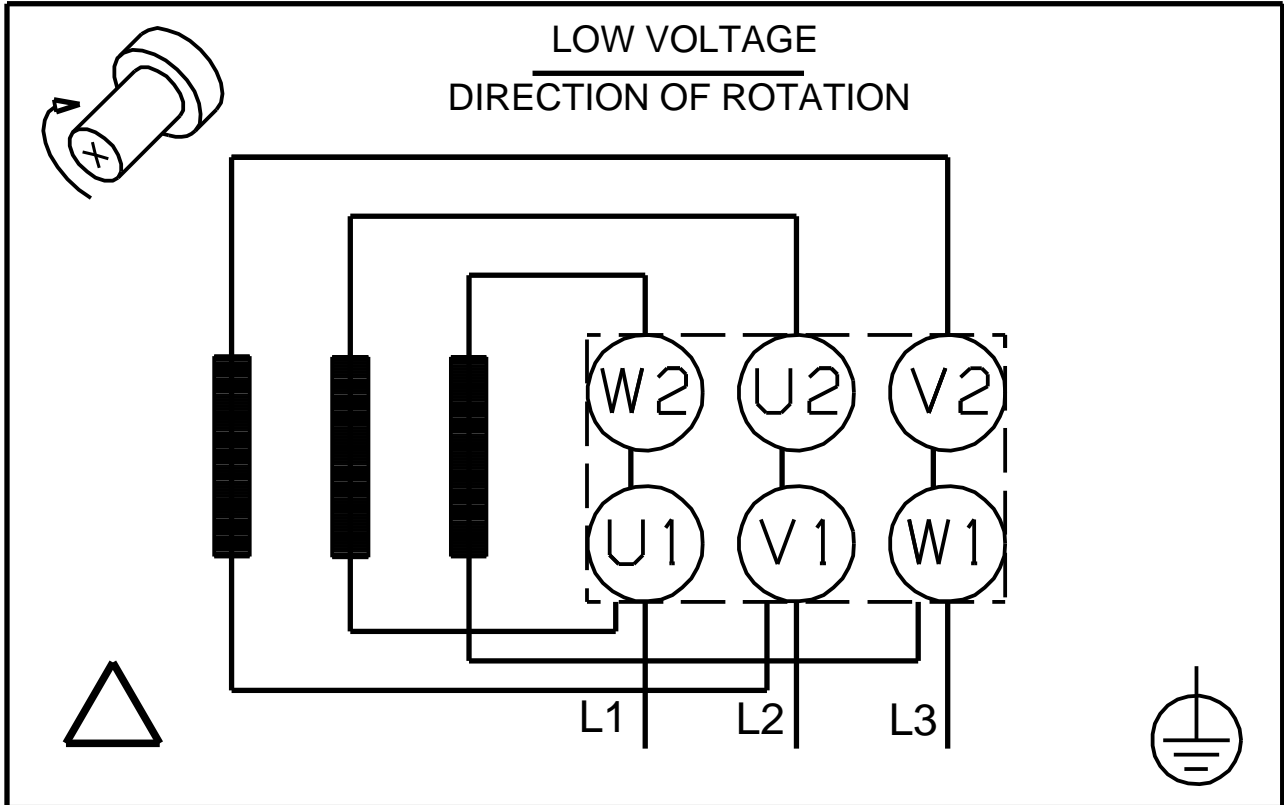
	TPD 65-110/4
	A-F-A-BAQE-GX3
	96087466
EAN	5700395314328
	1445 /
	32.4 ³ /
	7.9
	110
	180
	BAQE
	ISO9906:2012 3B2
	A
	EN-GJL-250
	ASTM class 35
	EN-GJL-200
	ASTM class 30
	A
	-30 .. 60 °C
	16
	16 / 120 °C
	DIN
	DN 65
	PN 16
	475
	FF165
	F
	0 .. 120 °C
	20 °C
	998.2 / ³
	90SB
	IE3
	- P2: 1.1
	50 Hz
	3 x 220-240D/380-415Y
	4.85/2.80 A
	820-900 %
Cos	0.71-0.64
	1450-1460 /
	IE3 84,1%
	84.1 %
	3/4 84.6 %
1/2	82.9 %
	4



96087466 TPD 65-110/4 A-F-A-BAQE-GX3 50



96087466 TPD 65-110/4 A-F-A-BAQE-GX3 50



! [], .