

1 TPD 65-90/4 A-F-A-BAQE-FX3



: 96087465

7005-2).

EN 12756. Pipework connection is via PN 16 DIN flanges (EN 1092-2 and ISO

Frequency converter:

: 0 .. 120 °C  
 : 20 °C  
 : 998.2 / <sup>3</sup>

: 1400 /

: 23 <sup>3</sup>/<sub>l</sub>  
 : 7.18  
 : 162  
 : BAQE  
 - : ISO9906:2012 3B2

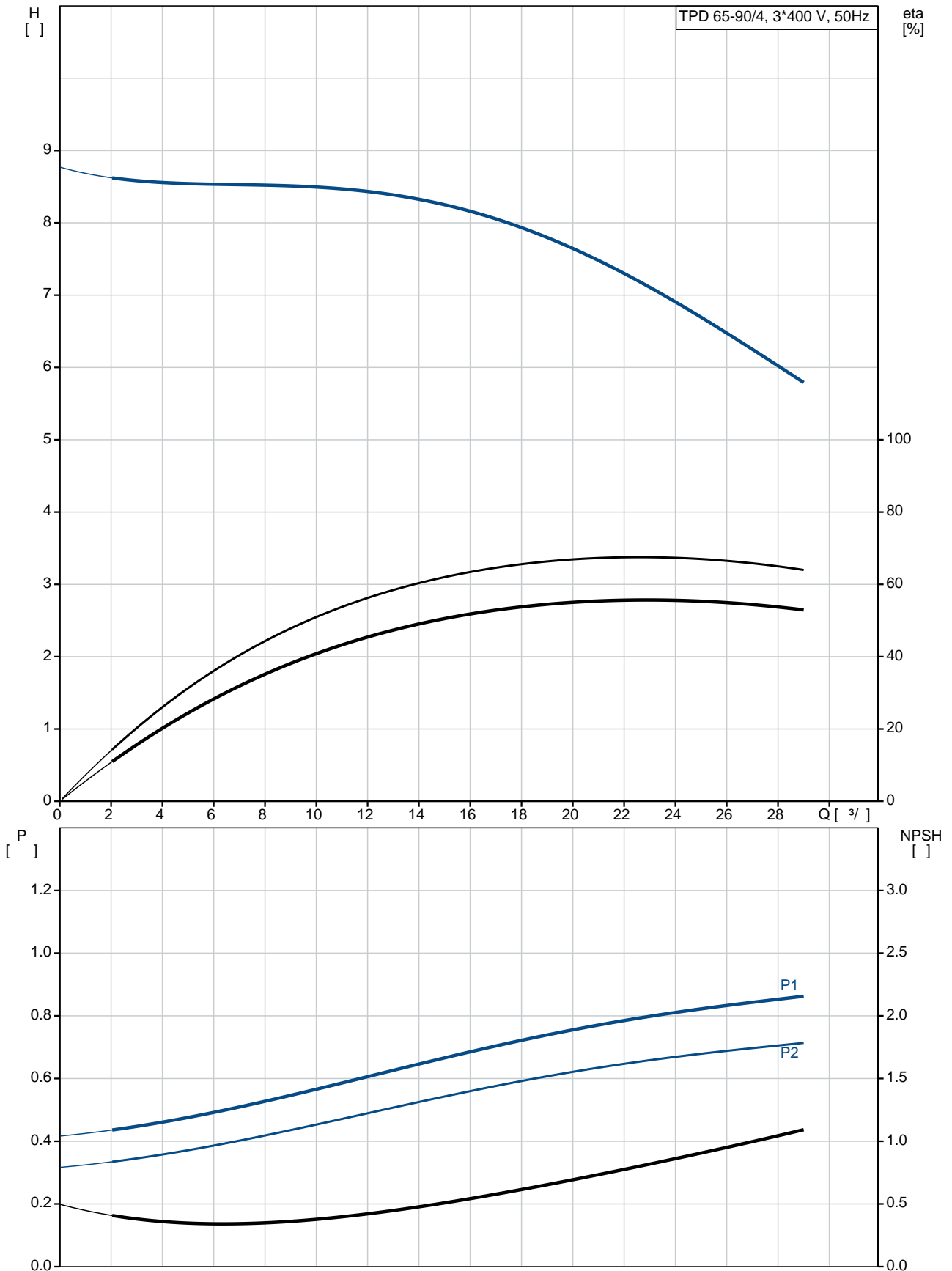
c : EN-GJL-250  
 : ASTM class 35  
 : EN/DIN: EN-GJL-200  
 : AISI/ASTM: ASTM class 30

: -30 .. 60 °C

: 16  
 - : 16 / 120 °C  
 : DIN  
 : DN 65

: PN 16  
 : 360  
 : FF165  
 :  
 : 90SC  
 - : IE3  
 - P2: 0.75  
 : 50 Hz  
 : 3 x 220-240D/380-415Y  
 : 3.60/2.10 A  
 : 620-670 %  
 Cos - : 0.71-0.64  
 : 1455-1463 /  
 : IE3 82,5%  
 : 82.5 %  
 3/4 : 83.6 %  
 1/2 : 81.1 %  
 : 4  
 (IEC 34-5): 55 Dust/Jetting  
 (IEC 85): F  
 : 87120313  
 :  
 , MEI : 0.70  
 ( ): 112  
 ( ): 126  
 : 0.38 <sup>3</sup>  
 C : HU  
 : 8413705100

## 96087465 TPD 65-90/4 A-F-A-BAQE-FX3 50



TPD 65-90/4  
 A-F-A-BAQE-FX3  
 EAN : 96087465  
 5700395314311

1400 /  
 23 <sup>3</sup>/<sub>4</sub>  
 7.18  
 90  
 162  
 BAQE  
 ISO9906:2012 3B2  
 A

EN-GJL-250  
 ASTM class 35  
 EN/DIN: EN-GJL-200  
 AISI/ASTM: ASTM class 30  
 A

-30 .. 60 °C  
 16  
 16 / 120 °C

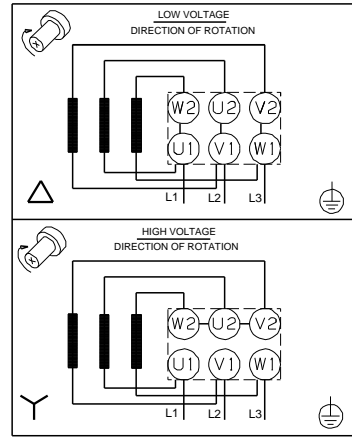
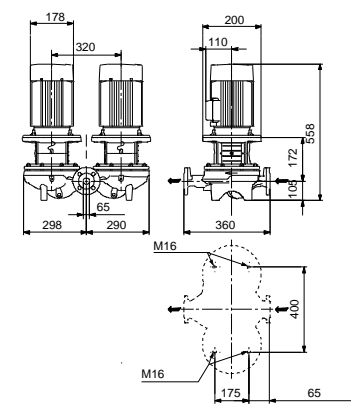
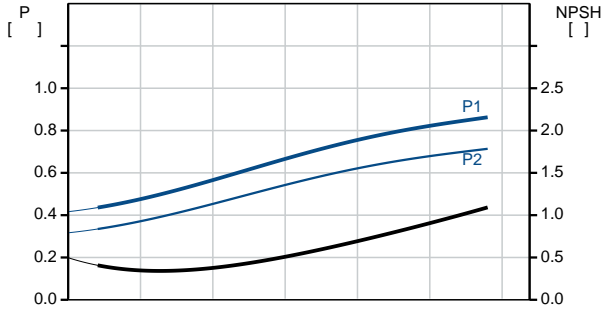
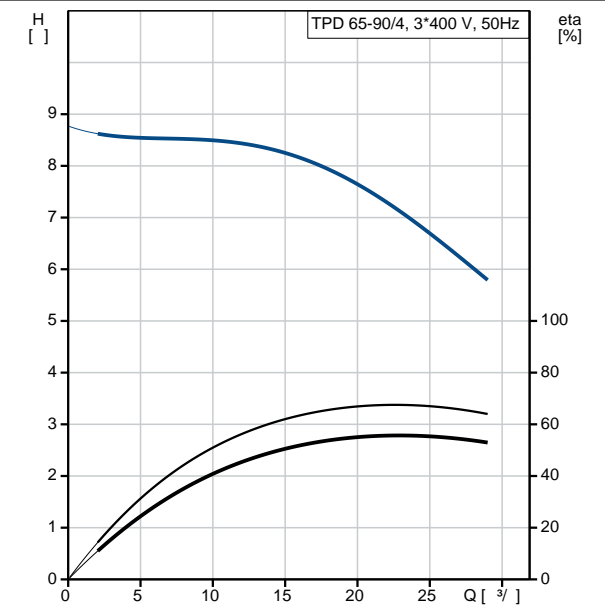
DIN  
 DN 65  
 PN 16  
 360  
 FF165  
 F

0 .. 120 °C  
 20 °C  
 998.2 / <sup>3</sup>

90SC  
 IE3  
 - P2: 0.75

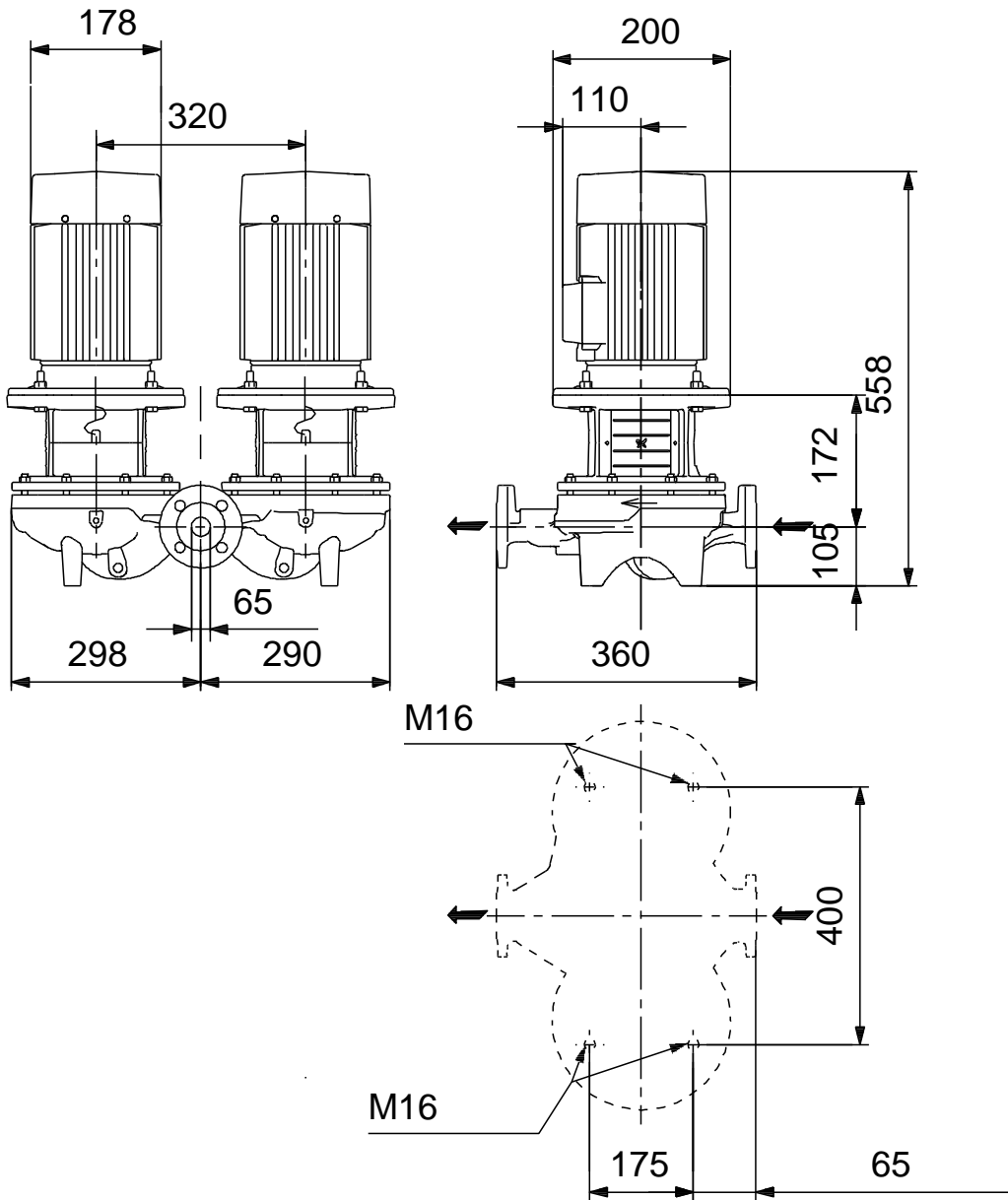
50 Hz  
 3 x 220-240D/380-415Y  
 3.60/2.10 A  
 620-670 %  
 Cos φ : 0.71-0.64  
 1455-1463 /  
 IE3 82,5%

82.5 %  
 3/4 83.6 %  
 1/2 81.1 %  
 4



(IEC 34-5):	55 Dust/Jetting
(IEC 85):	F
:	:
:	87120313
:	:
:	:
:	:
:	:
:	:
MEI :	0.70
( ):	112
( ):	126
:	0.38 <sup>3</sup>
C :	HU
:	8413705100

## 96087465 TPD 65-90/4 A-F-A-BAQE-FX3 50



**96087465 TPD 65-90/4 A-F-A-BAQE-FX3 50**



! [ ], .