

1 TP 65-150/4 A-F-A-BQQE-IX3



: 96087444

12756. Pipework connection is via PN 16 DIN flanges (EN 1092-2 and ISO 7005-2).

EN

Frequency converter:

: -25 .. 120 °C
 : 20 °C
 : 998.2 / 3

: 1450 /

: 33 3/
 : 12.9

: 210
 : BQQE

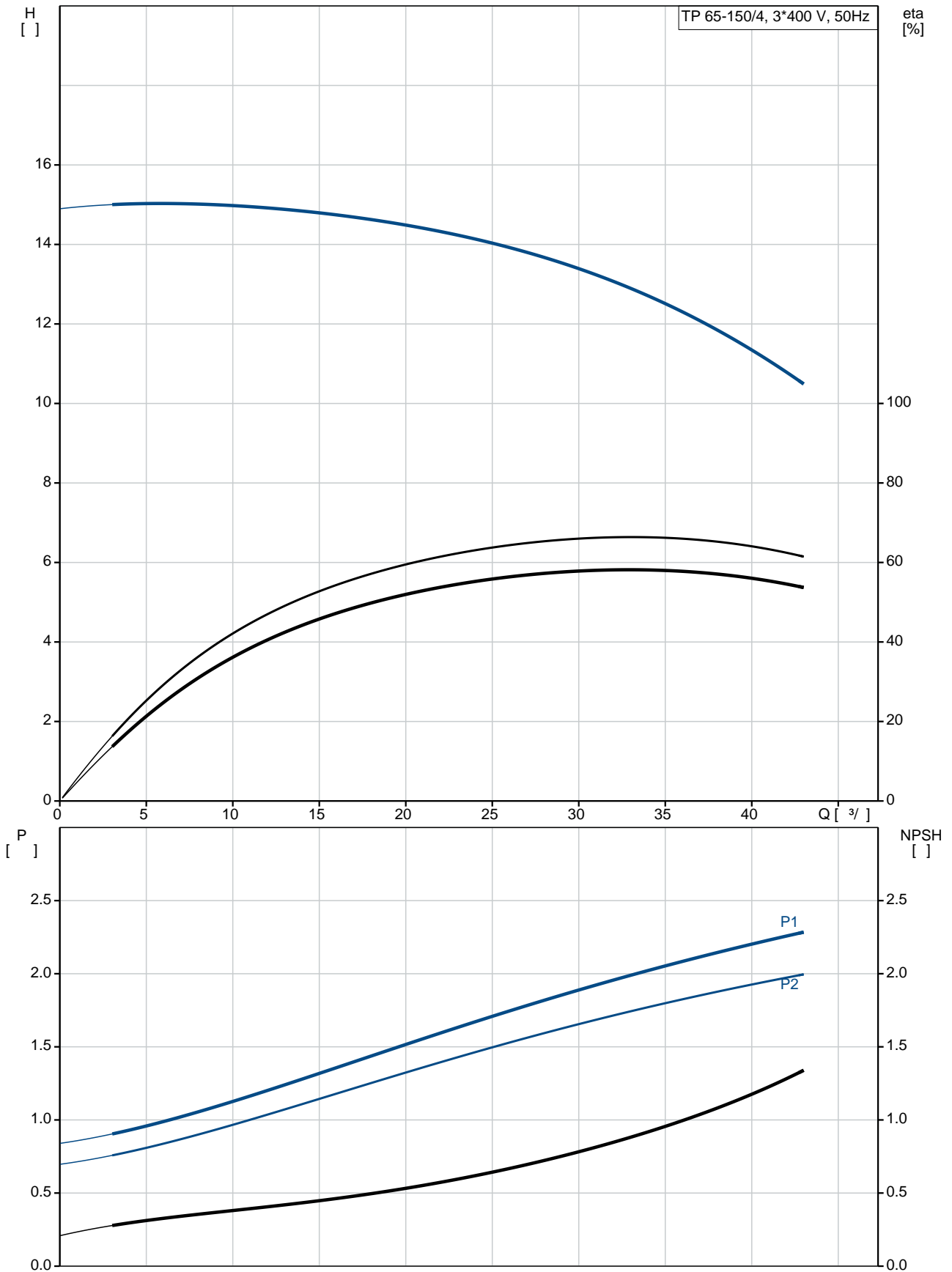
- : ISO9906:2012 3B2

c : EN-GJL-250
 : ASTM class 35

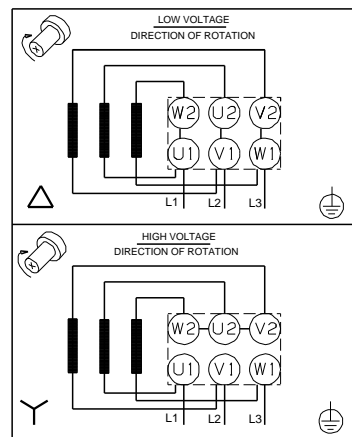
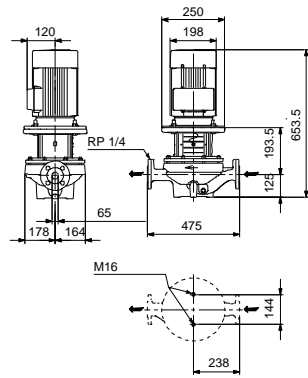
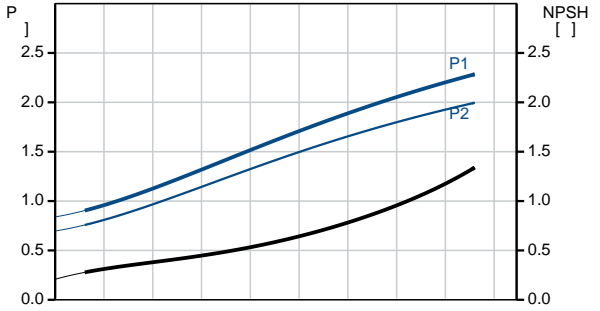
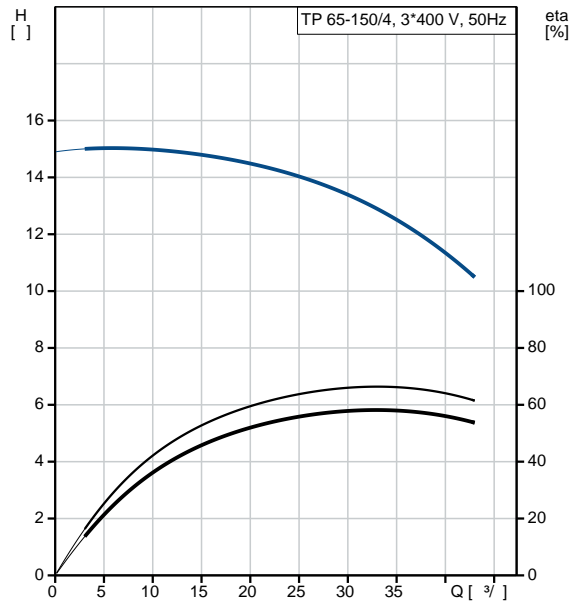
, EN/DIN: EN-GJL-200
 , AISI/ASTM: ASTM class 30

: -30 .. 60 °C
 : 16
 - : 16 / 120 °C
 : DIN
 : DN 65
 : PN 16
 : 475
 : FF215
 :
 : 100LB
 - : IE3
 - P2: 2.2
 : 50 Hz
 : 3 x 220-240D/380-415Y
 : 8.50/4.90 A
 : 600-660 %
 Cos - : 0.79-0.73
 : 1450 /
 : IE3 86,7%
 : 86.7-87.0 %
 3/4 : 87.7 %
 1/2 : 87.6 %
 : 4
 (IEC 34-5): 55 Dust/Jetting
 (IEC 85): F
 : 87270322
 :
 , MEI : 0.70
 (): 78.3
 (): 93
 : 0.38 ³
 Danish VVS No.: 381714150
 Finnish LVI No.: 4616544

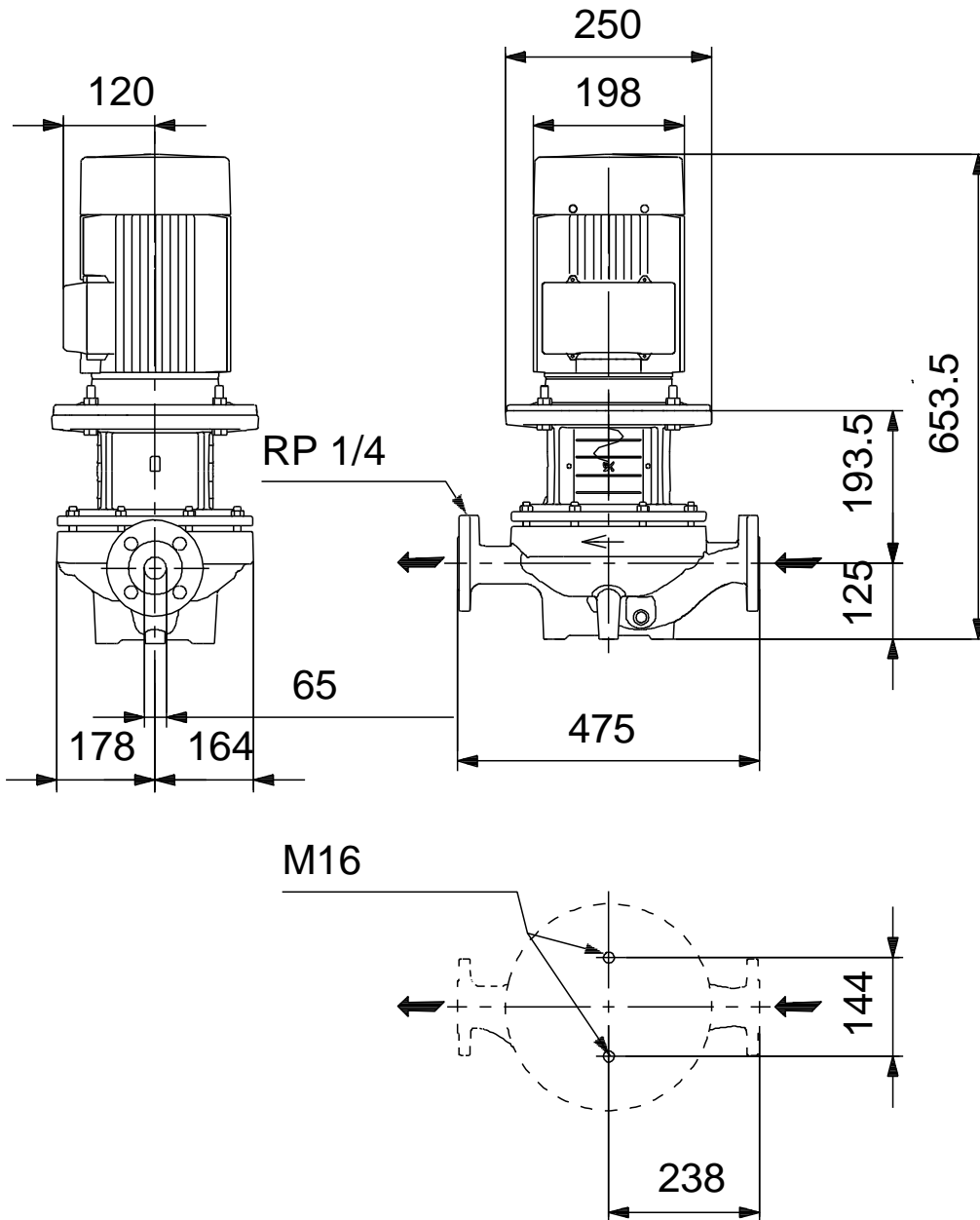
96087444 TP 65-150/4 A-F-A-BQQE-IX3 50



Model	TP 65-150/4
Series	A-F-A-BQQE-IX3
EAN	5700395314106
Part Number	96087444
Flow	1450 /
Head	33 ^{3/4}
Power	12.9
Speed	150
Efficiency	210
Material	BQQE
Standard	ISO9906:2012 3B2
Class	A
EN	EN-GJL-250
ASTM	ASTM class 35
EN/DIN	EN-GJL-200
AISI/ASTM	ASTM class 30
Material	A
Temperature	-30 .. 60 °C
Weight	16
Weight	16 / 120 °C
Standard	DIN
DN	DN 65
PN	PN 16
Flange	475
Flange	FF215
Flange	F
Temperature	-25 .. 120 °C
Temperature	20 °C
Weight	998.2 / ³
Weight	100LB
Efficiency	IE3
Efficiency	2.2
Frequency	50 Hz
Frequency	3 x 220-240D/380-415Y
Efficiency	8.50/4.90 A
Efficiency	600-660 %
Cos	0.79-0.73
Flow	1450 /
Efficiency	IE3 86,7%
Efficiency	86.7-87.0 %
Efficiency	3/4 87.7 %
Efficiency	1/2 87.6 %
Efficiency	4



96087444 TP 65-150/4 A-F-A-BQQE-IX3 50



96087444 TP 65-150/4 A-F-A-BQQE-IX3 50



! [], .