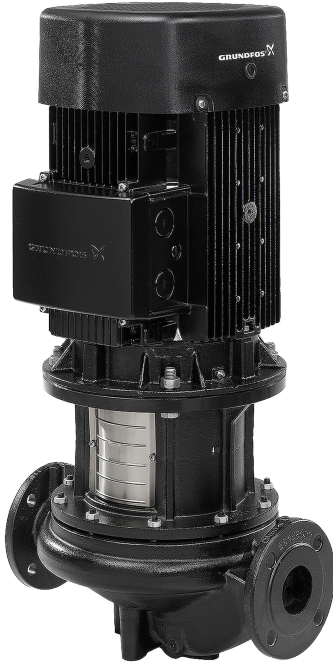


1 TP 65-130/4 A-F-A-BQQE-HX3



: 96087443

12756. Pipework connection is via PN 16 DIN flanges (EN 1092-2 and ISO 7005-2).

EN

Frequency converter:

: -25 .. 120 °C
 : 20 °C
 : 998.2 / 3

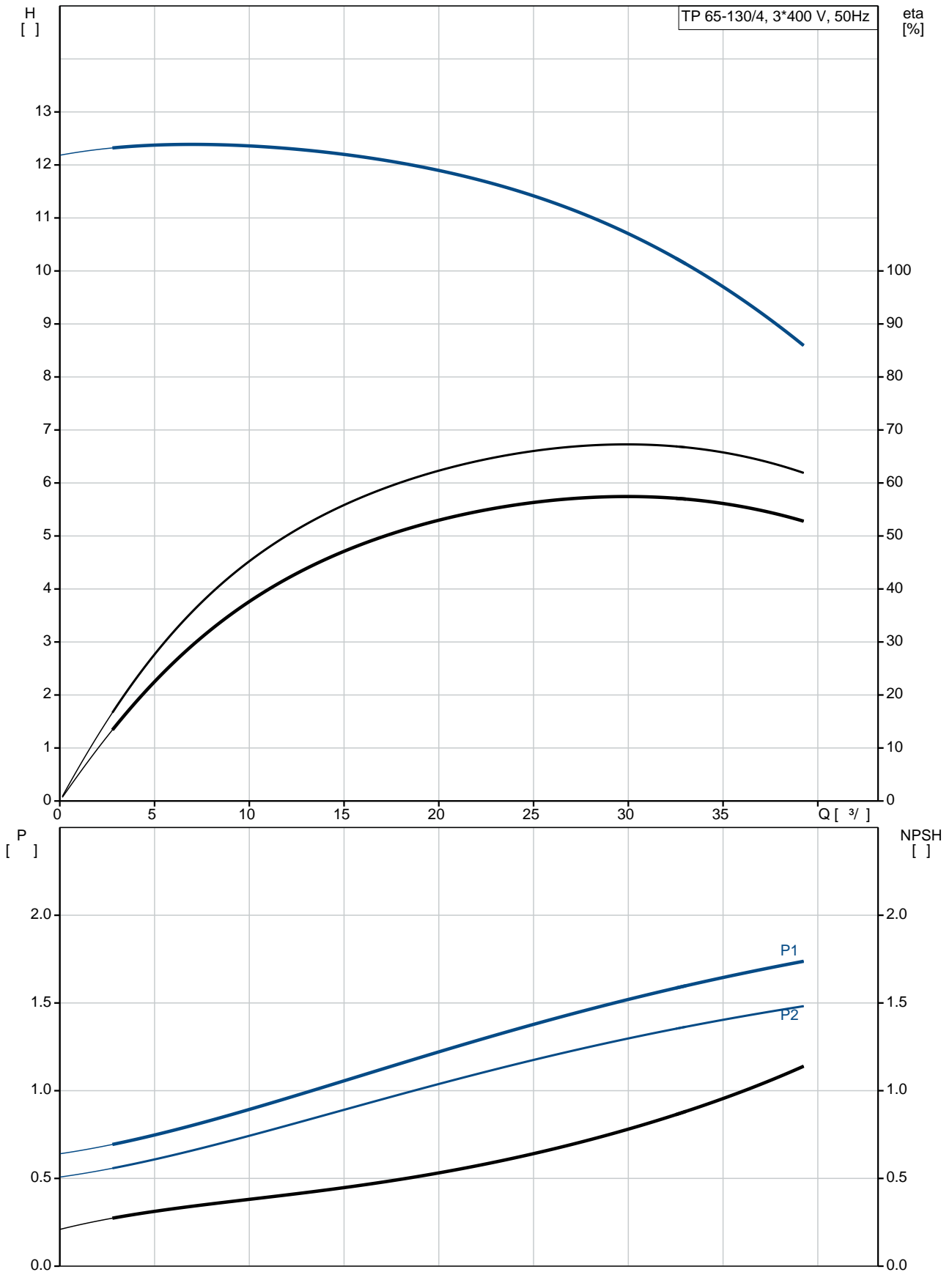
: 1445 /

: 29.8 3/
 : 10.6
 : 190
 : BQQE
 - : ISO9906:2012 3B2

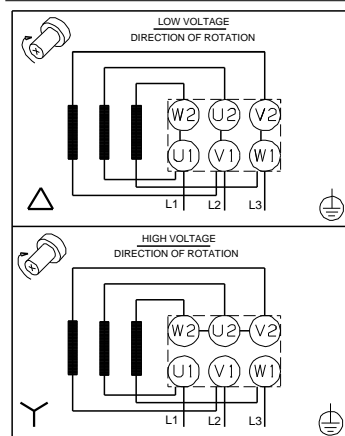
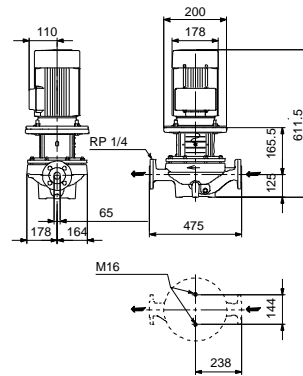
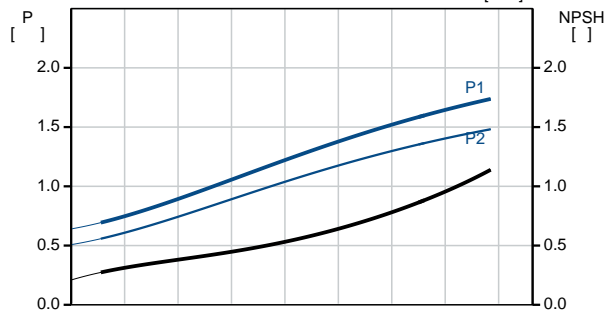
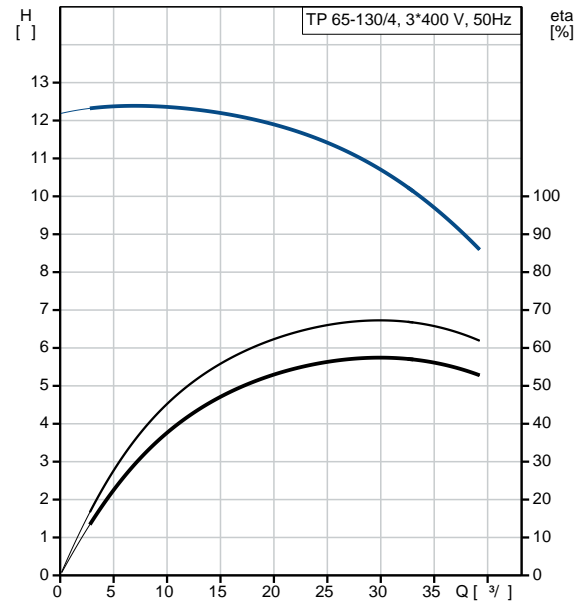
c : EN-GJL-250
 : ASTM class 35
 :
 , EN/DIN: EN-GJL-200
 , AISI/ASTM: ASTM class 30

: -30 .. 60 °C
 : 16
 - : 16 / 120 °C
 : DIN
 : DN 65
 : PN 16
 : 475
 : FF165
 :
 : 90LC
 - : IE3
 - P2: 1.5
 : 50 Hz
 : 3 x 220-240D/380-415Y
 : 6,15-6,30/3,55-3,65 A
 : 730-790 %
 Cos - : 0.75-0.68
 : 1450-1460 /
 : IE3 85,3%
 : 85.3 %
 3/4 : 85.8 %
 1/2 : 84.2 %
 : 4
 (IEC 34-5): 55 Dust/Jetting
 (IEC 85): F
 : 87220319
 :
 , MEI : 0.70
 (): 70.6
 (): 85
 : 0.38 ³
 Danish VVS No.: 381714130
 Finnish LVI No.: 4616073
 Norwegian NRF no.: 9043569
 C : RU
 : 8413705100

96087443 TP 65-130/4 A-F-A-BQQE-HX3 50

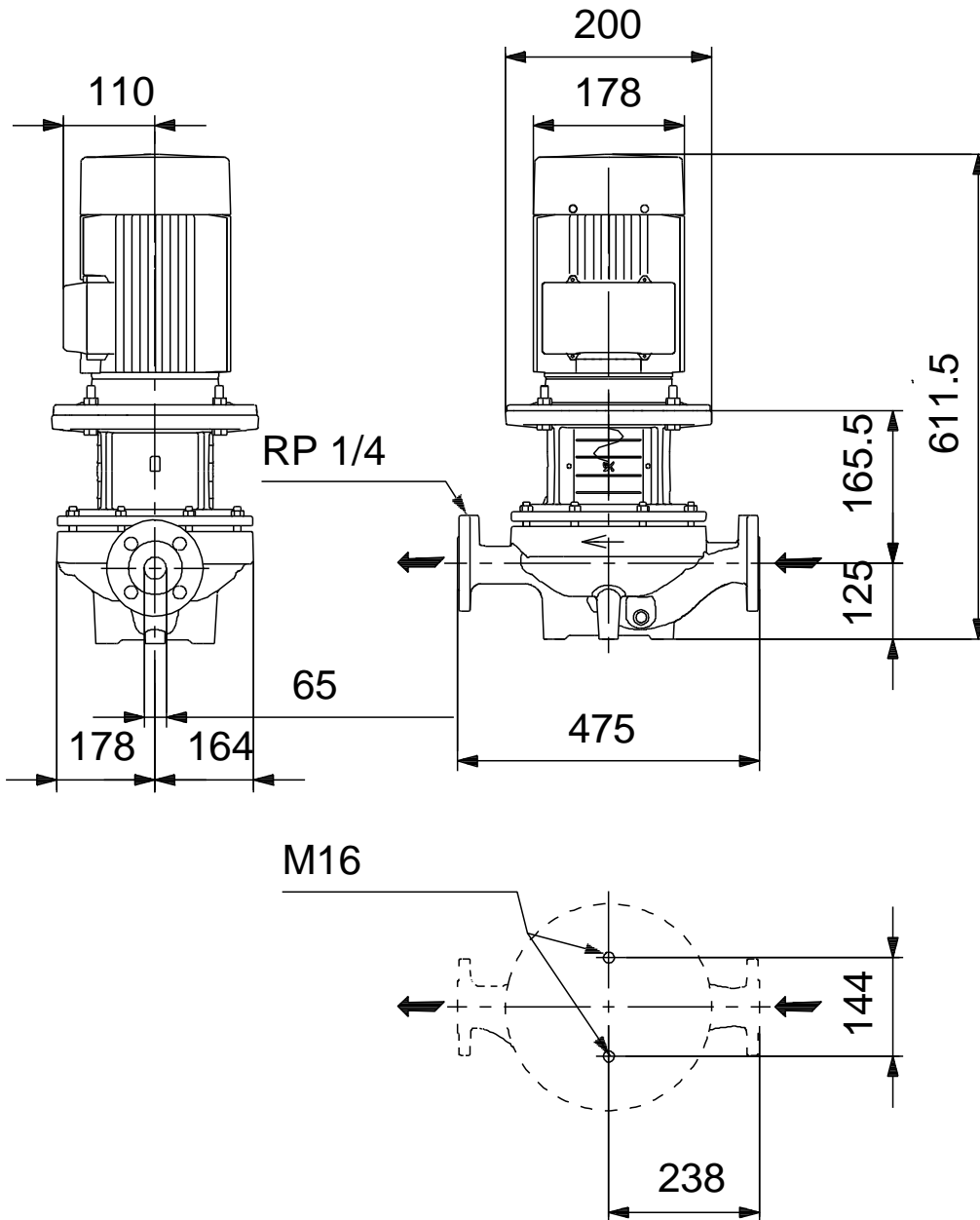


Model	TP 65-130/4
Configuration	A-F-A-BQQE-HX3
EAN	5700395314090
Weight	1445 kg
Flow rate	29.8 m ³ /h
Head	10.6 m
Speed	130 rpm
Efficiency	190 %
Material	BQQE
Standard	ISO9906:2012 3B2
Class	A
EN/DIN	EN-GJL-250
AISI/ASTM	ASTM class 35
EN/DIN	EN-GJL-200
AISI/ASTM	ASTM class 30
Class	A
Temperature range	-30 .. 60 °C
Weight	16 kg
Weight	16 kg / 120 °C
Standard	DIN
DN	DN 65
PN	PN 16
Weight	475 kg
Weight	FF165
Weight	F
Temperature range	-25 .. 120 °C
Temperature	20 °C
Weight	998.2 kg / 3
Efficiency	90LC
Efficiency	IE3
Efficiency	- P2: 1.5
Frequency	50 Hz
Current	3 x 220-240D/380-415Y
Current	6,15-6,30/3,55-3,65 A
Power factor	730-790 %
Cos φ	0.75-0.68
Power factor	1450-1460 %
Efficiency	IE3 85,3%
Efficiency	85.3 %
Efficiency	3/4 85.8 %
Efficiency	1/2 84.2 %
Efficiency	4
(IEC 34-5)	55 Dust/Jetting

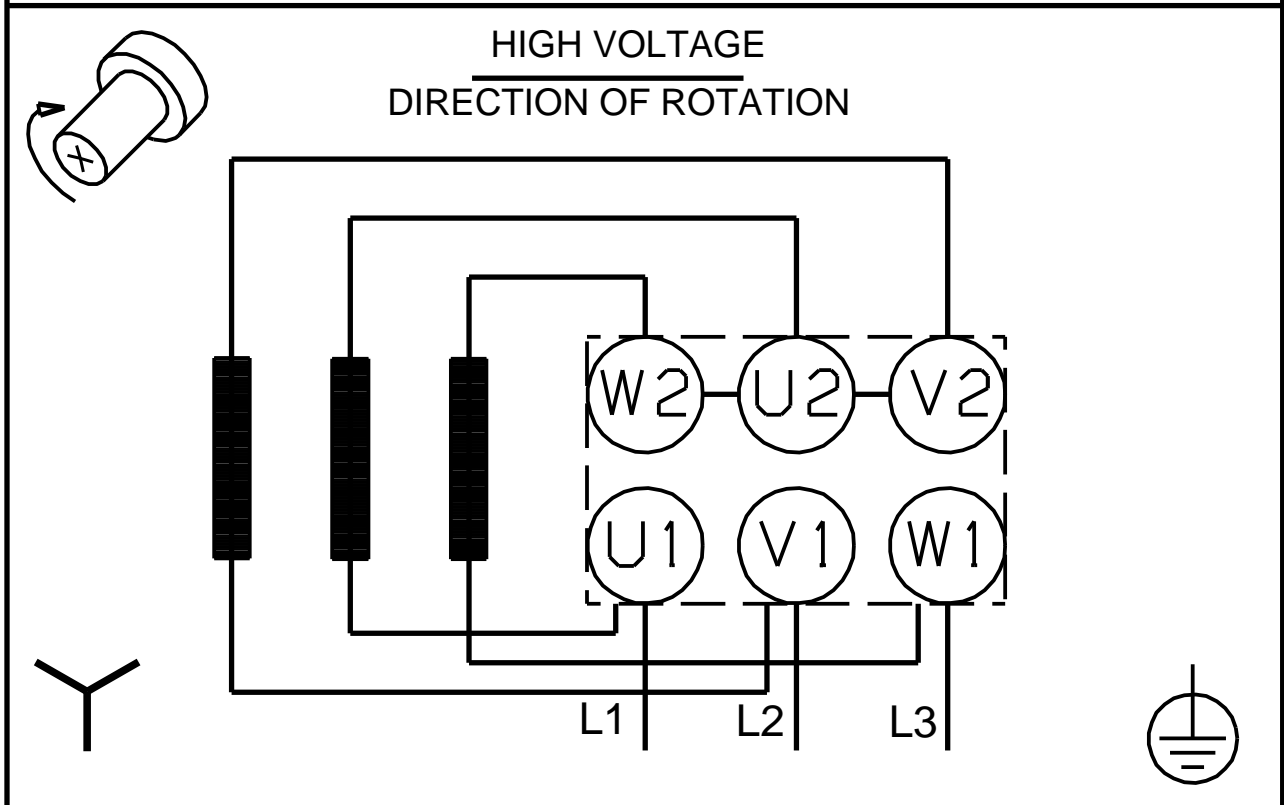
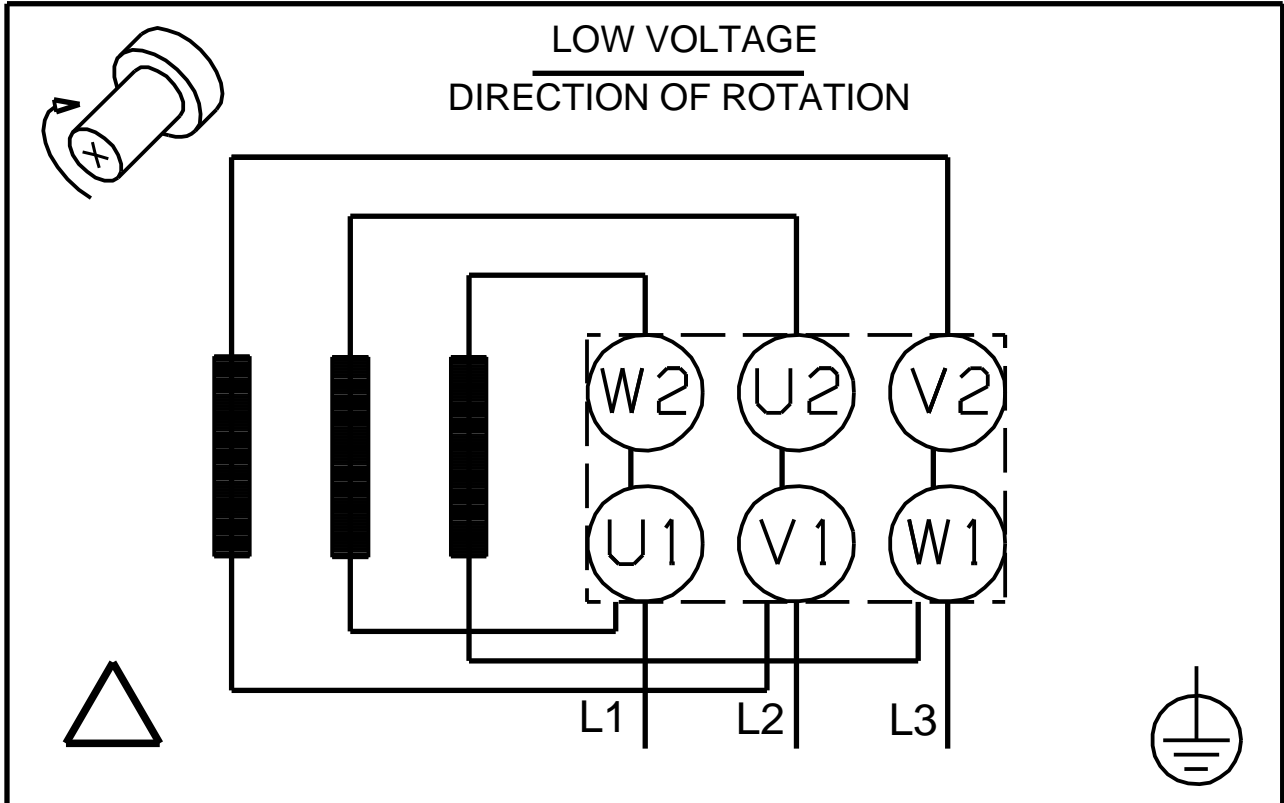


(IEC 85):	F
:	:
:	87220319
:	:
:	:
:	:
, MEI :	0.70
():	70.6
():	85
:	0.38 ³
Danish VVS No.:	381714130
Finnish LVI No.:	4616073
Norwegian NRF no.:	9043569
C :	RU
:	8413705100

96087443 TP 65-130/4 A-F-A-BQQE-HX3 50



96087443 TP 65-130/4 A-F-A-BQQE-HX3 50



! [], .