

1 TPD 50-230/4 A-F-A-BAQE-JX3



: 96087298

EN 12756. Pipework connection is via PN 16 DIN flanges (EN 1092-2 and ISO 7005-2).

Frequency converter:

: 0 .. 120 °C
 : 20 °C
 : 998.2 / ³

: 1455 /

: 31.7 ³/_h
 : 15.7
 : 260
 : BAQE
 - : ISO9906:2012 3B2

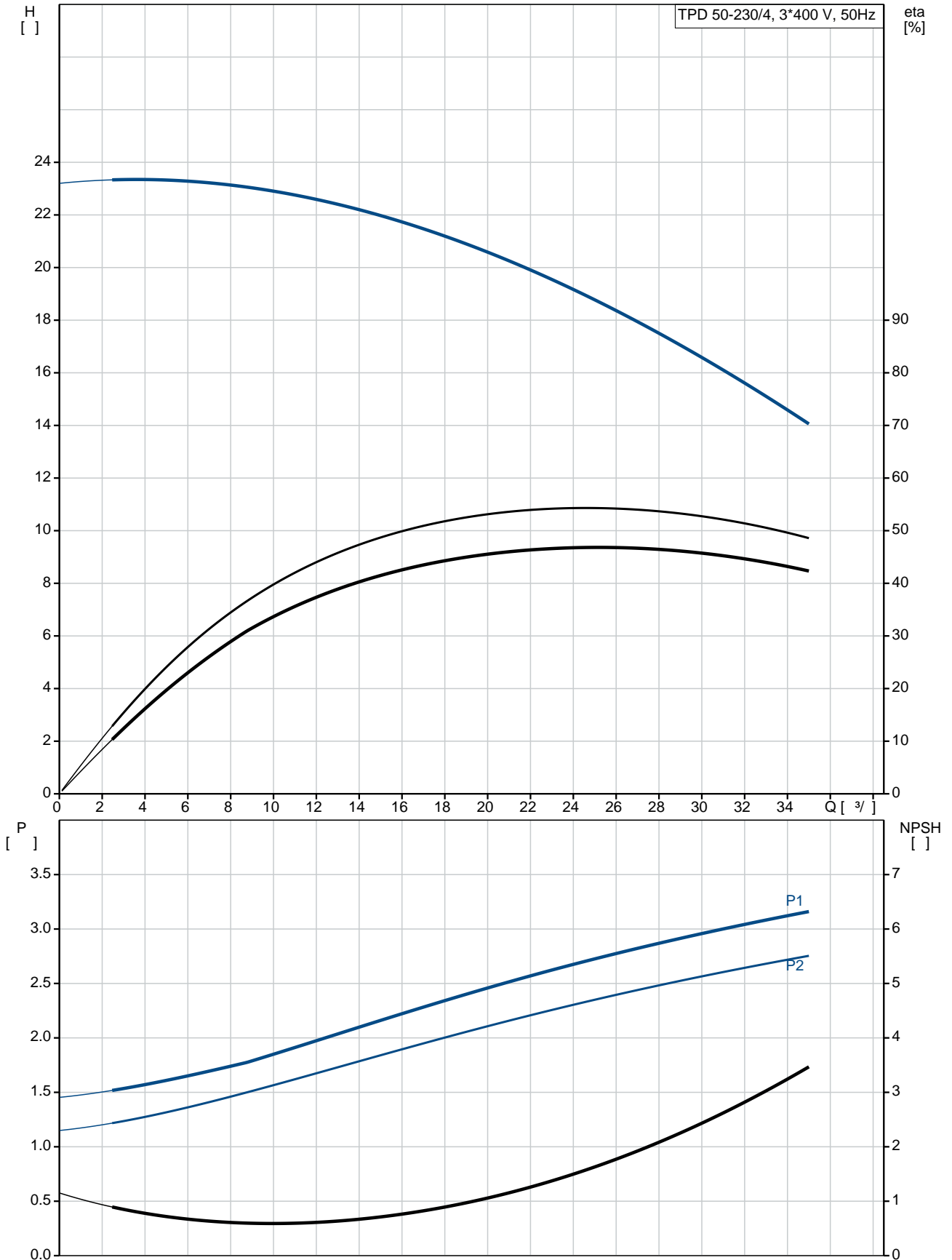
c : EN-GJL-250
 : ASTM class 35
 : EN/DIN: EN-GJL-200
 : AISI/ASTM: ASTM class 30

: -30 .. 60 °C

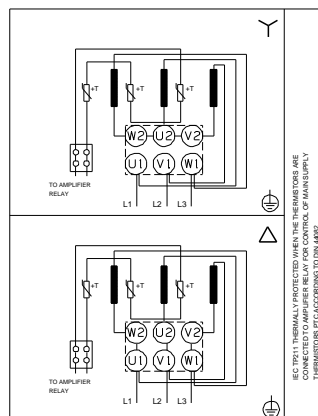
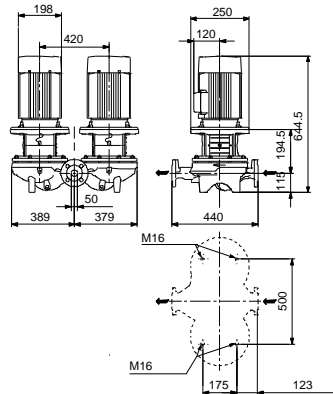
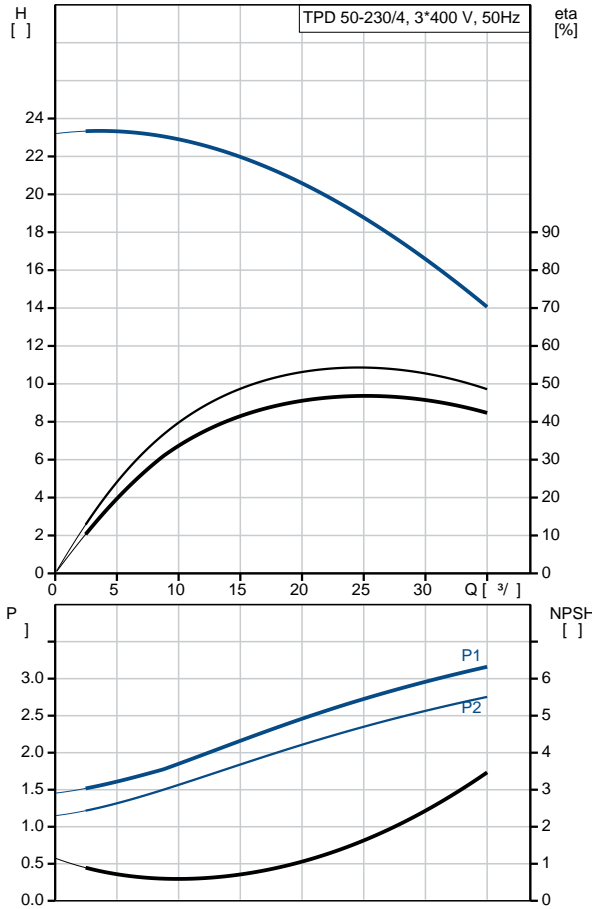
: 16
 - : 16 / 120 °C
 : DIN
 : DN 50

: PN 16
 : 440
 : FF215
 :
 : 100LC
 - : IE3
 - P2: 3
 : 50 Hz
 : 3 x 380-415D
 : 6.9 A
 : 700-770 %
 Cos - : 0.82-0.76
 : 1440-1450 /
 : IE3 87,7%
 : 87.7 %
 3/4 : 86 %
 1/2 : 84.5 %
 : 4
 (IEC 34-5): 55 Dust/Jetting
 (IEC 85): F
 : 87272327
 :
 , MEI : 0.70
 (): 173
 (): 193
 : 0.51 ³
 C : HU
 : 8413705100

96087298 TPD 50-230/4 A-F-A-BAQE-JX3 50

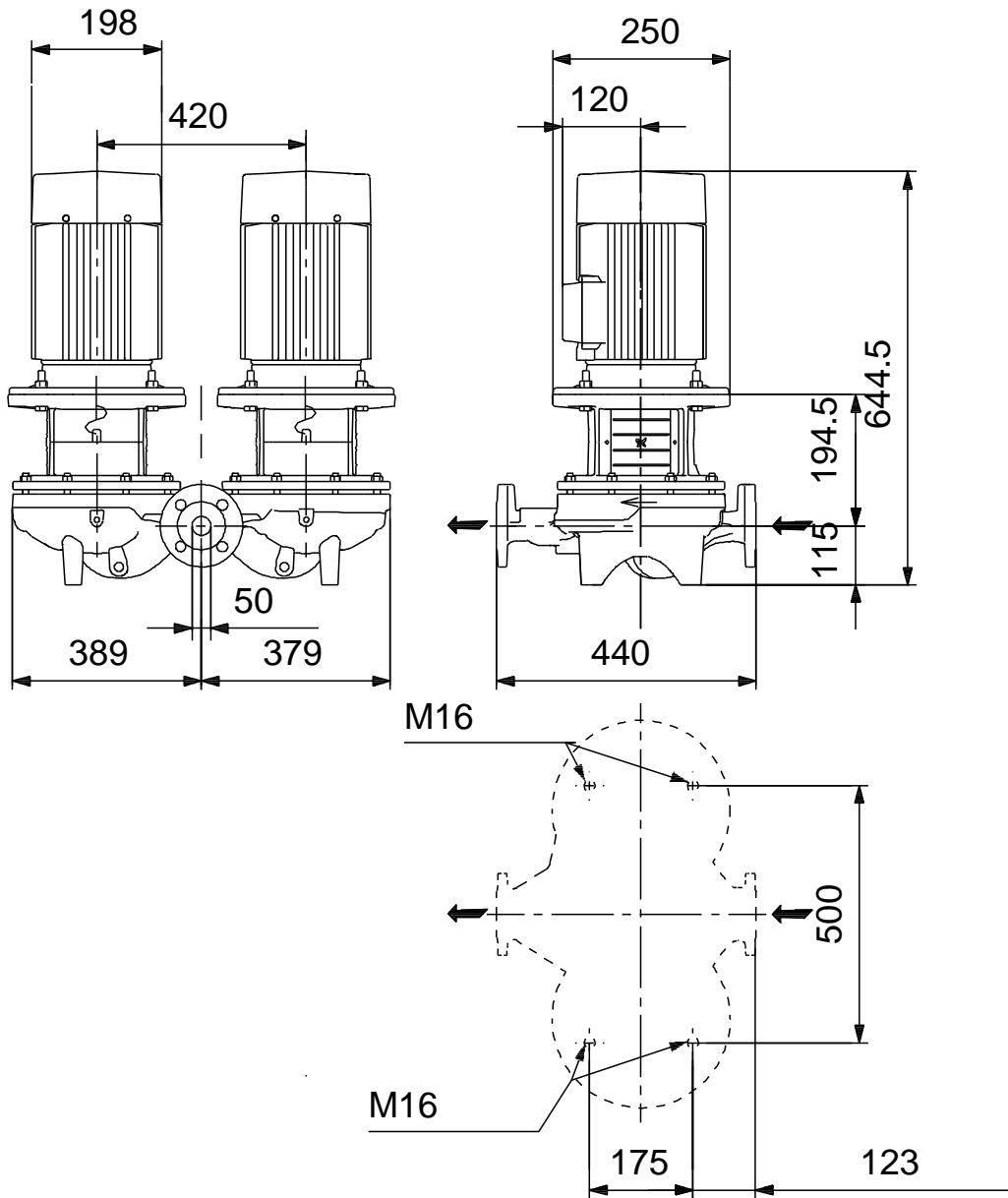


	TPD 50-230/4 A-F-A-BAQE-JX3
	96087298
EAN	5700395312645
	1455 /
	31.7 ³ / _l
	15.7
	230
	260
	BAQE
	ISO9906:2012 3B2
	A
	EN-GJL-250
	ASTM class 35
	EN-GJL-200
	ASTM class 30
	A
	-30 .. 60 °C
	16
	16 / 120 °C
	DIN
	DN 50
	PN 16
	440
	FF215
	F
	0 .. 120 °C
	20 °C
	998.2 / ³
	100LC
	IE3
	- P2: 3
	50 Hz
	3 x 380-415D
	6.9 A
	700-770 %
Cos	0.82-0.76
	1440-1450 /
	IE3 87,7%
	87.7 %
	3/4 86 %
1/2	84.5 %
	4
(IEC 34-5):	55 Dust/Jetting

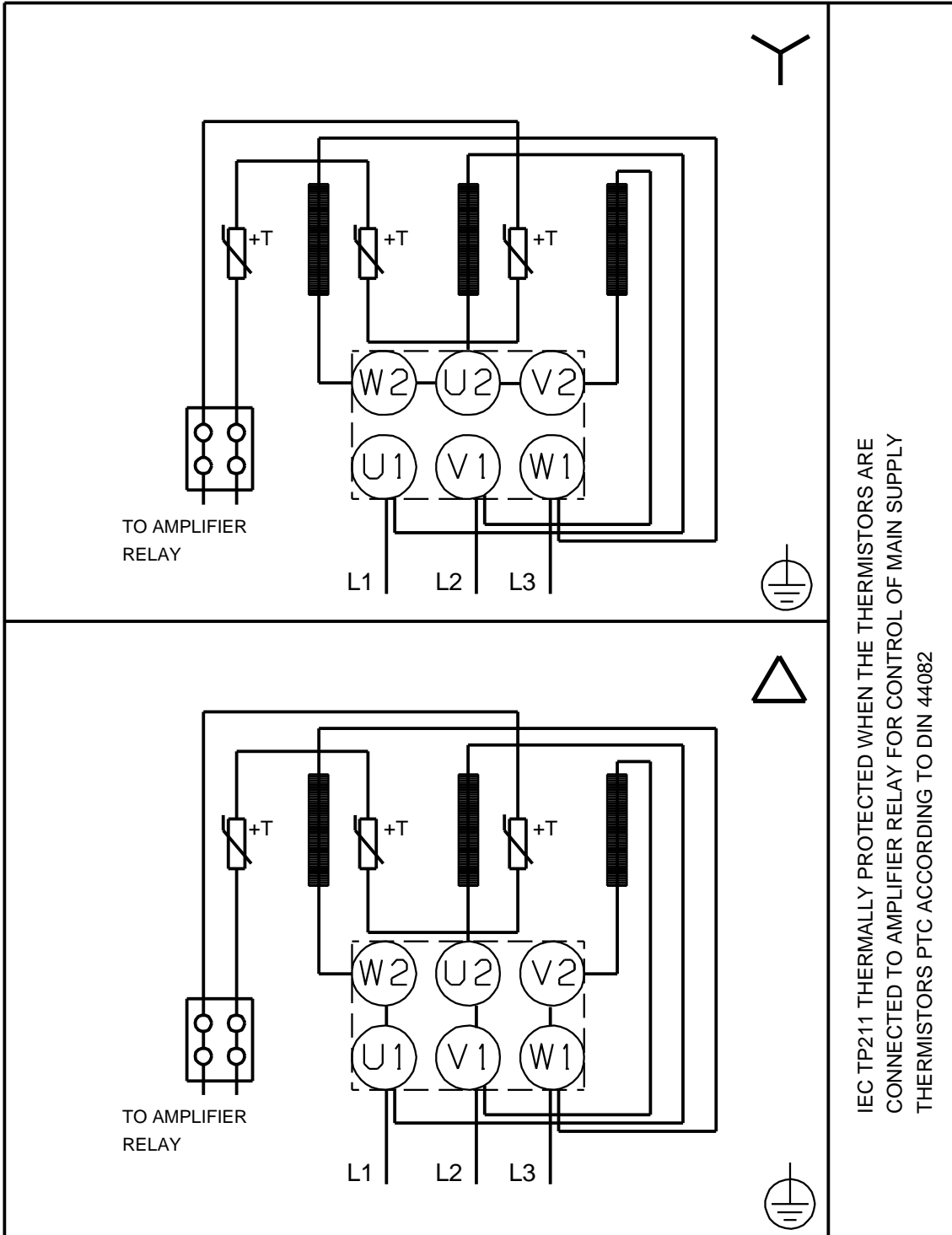


(IEC 85):	F
:	PTC
:	87272327
:	
:	
:	
, MEI :	0.70
(): :	173
(): :	193
:	0.51 ³
C :	HU
:	8413705100

96087298 TPD 50-230/4 A-F-A-BAQE-JX3 50



96087298 TPD 50-230/4 A-F-A-BAQE-JX3 50



IEC TP211 THERMALLY PROTECTED WHEN THE THERMISTORS ARE
CONNECTED TO AMPLIFIER RELAY FOR CONTROL OF MAIN SUPPLY
THERMISTORS PTC ACCORDING TO DIN 44082