

1 TPD 50-190/4 A-F-A-BAQE-IX3



: 96087297

7005-2).

EN 12756. Pipework connection is via PN 16 DIN flanges (EN 1092-2 and ISO

Frequency converter:

: 0 .. 120 °C  
 : 20 °C  
 : 998.2 / <sup>3</sup>

: 1445 /

: 23.7 <sup>3</sup>/  
 : 15.5  
 : 240  
 : BAQE  
 - : ISO9906:2012 3B2

c : EN-GJL-250  
 ASTM class 35

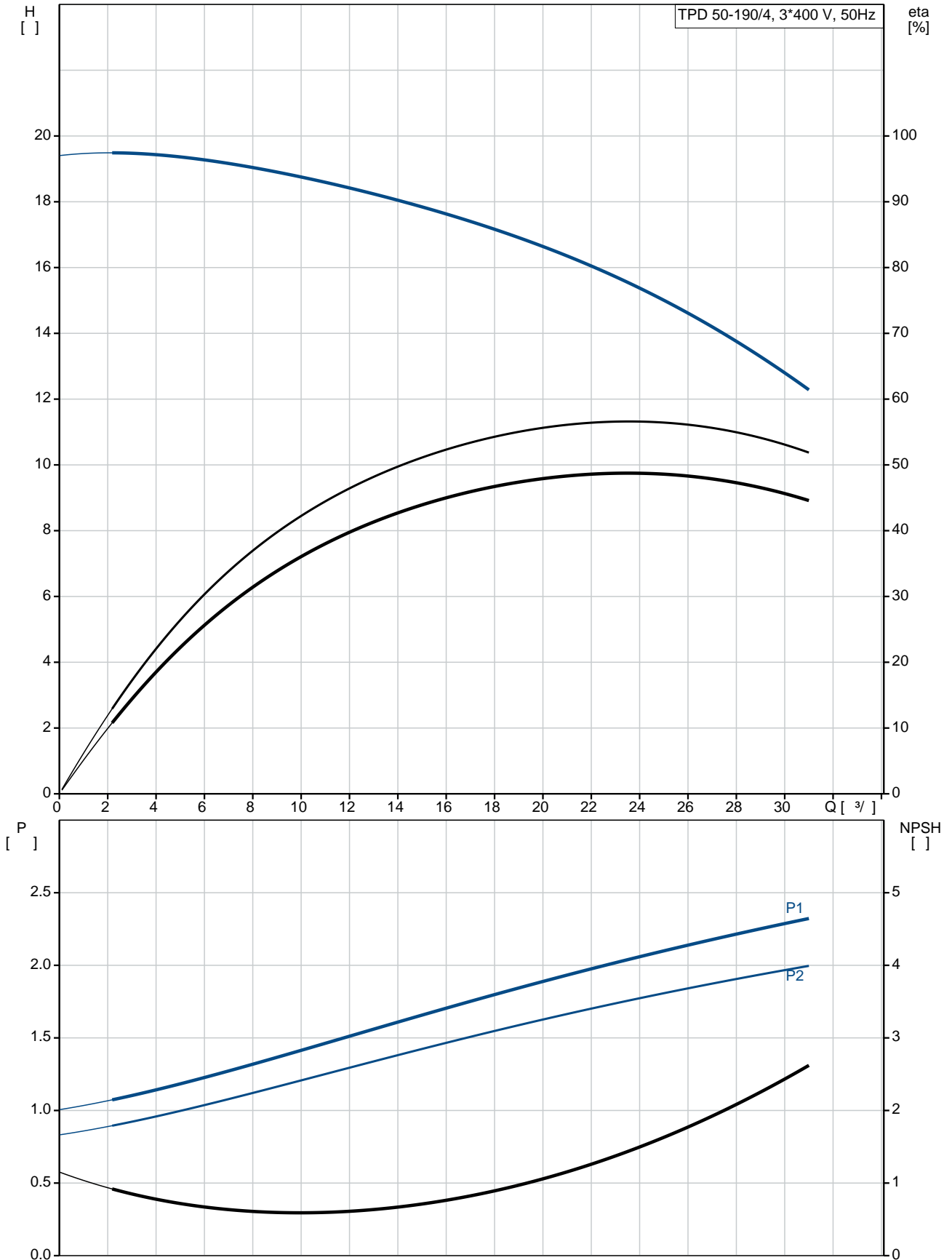
, EN/DIN: EN-GJL-200  
 , AISI/ASTM: ASTM class 30

: -30 .. 60 °C

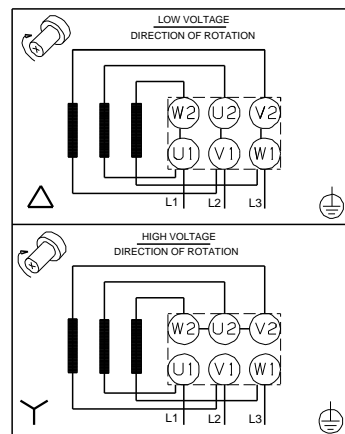
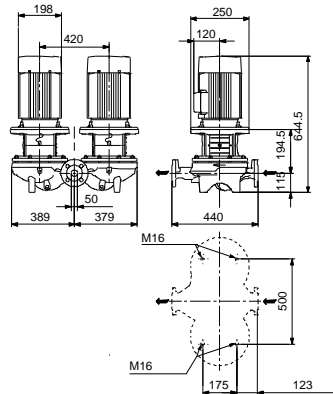
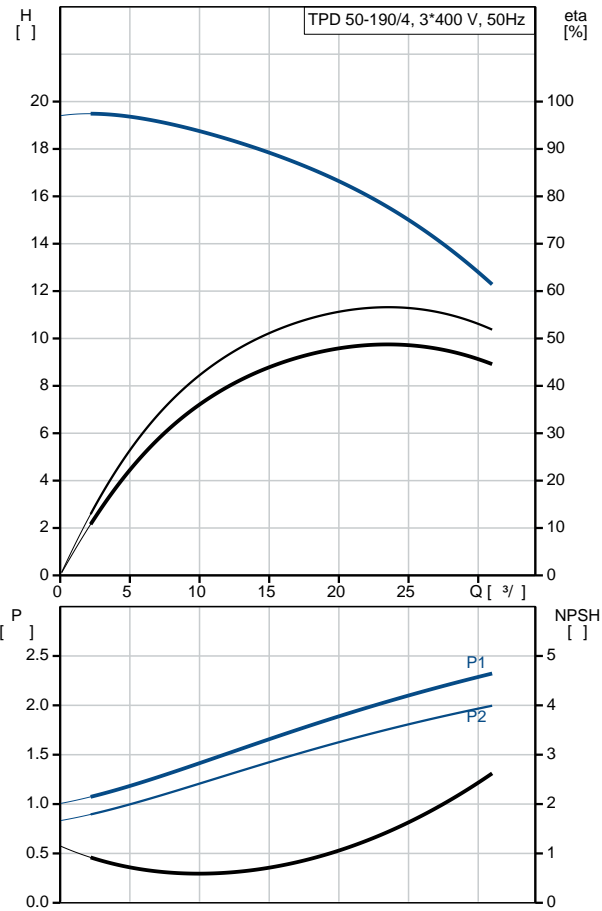
: 16  
 - : 16 / 120 °C  
 : DIN  
 : DN 50

: PN 16  
 : 440  
 : FF215  
 :  
 : 100LB  
 - : IE3  
 - P2: 2.2  
 : 50 Hz  
 : 3 x 380-415D  
 : 4.9 A  
 : 600-660 %  
 Cos - : 0.79-0.73  
 : 1450 /  
 : IE3 86,7%  
 : 86.7 %  
 3/4 : 87.7 %  
 1/2 : 87.6 %  
 : 4  
 (IEC 34-5): 55 Dust/Jetting  
 (IEC 85): F  
 : 87270324  
 :  
 , MEI : 0.70  
 ( ): 164  
 ( ): 185  
 : 0.51 <sup>3</sup>  
 C : HU  
 : 8413705100

## 96087297 TPD 50-190/4 A-F-A-BAQE-IX3 50

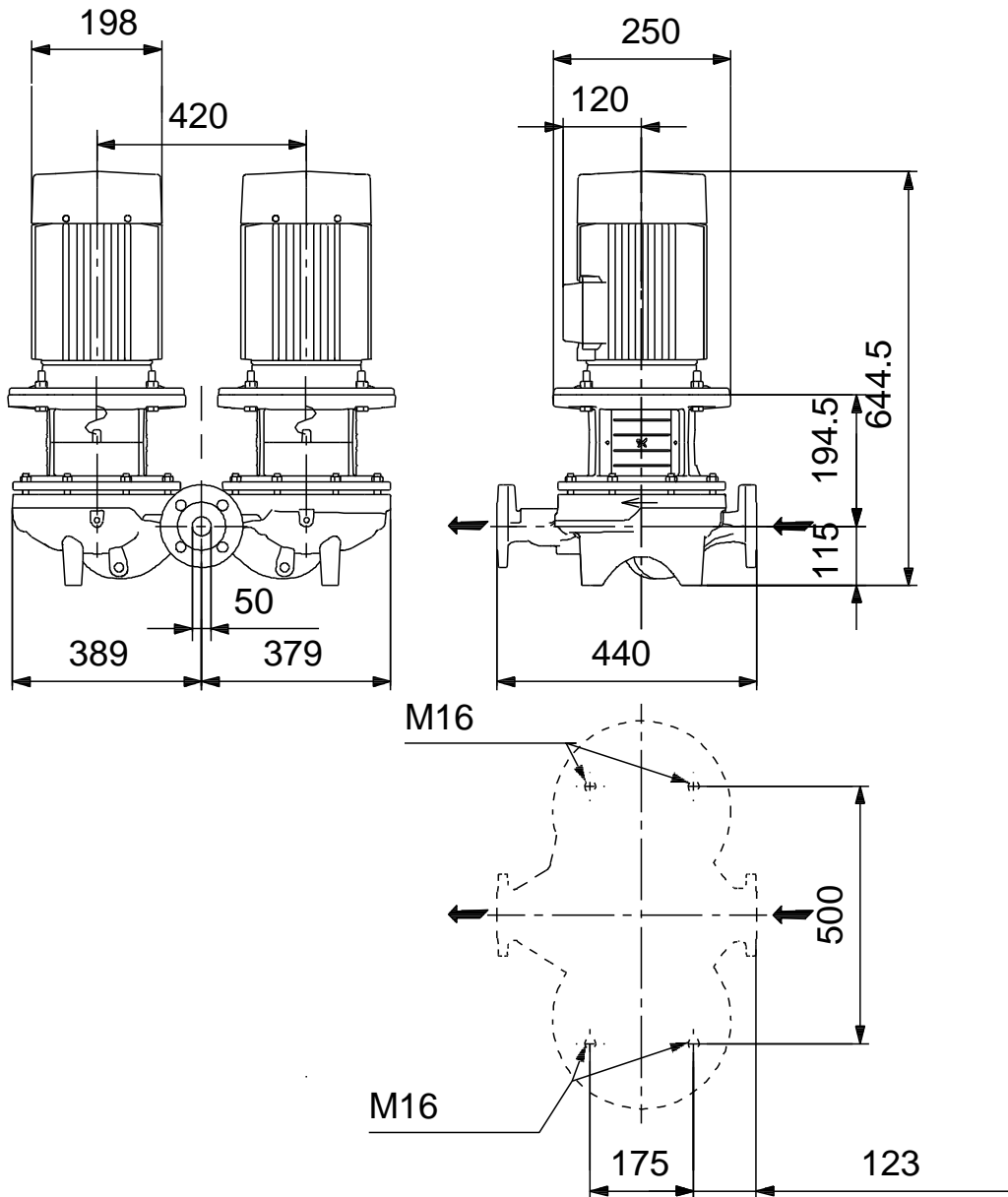


	TPD 50-190/4 A-F-A-BAQE-IX3
	96087297
EAN	5700395312638
	1445 /
	23.7 <sup>3</sup> /
	15.5
	190
	240
	BAQE
	ISO9906:2012 3B2
	A
	EN-GJL-250
	ASTM class 35
	EN-GJL-200
	ASTM class 30
	A
	-30 .. 60 °C
	16
	16 / 120 °C
	DIN
	DN 50
	PN 16
	440
	FF215
	F
	0 .. 120 °C
	20 °C
	998.2 / <sup>3</sup>
	100LB
	IE3
	- P2: 2.2
	50 Hz
	3 x 380-415D
	4.9 A
	600-660 %
Cos	0.79-0.73
	1450 /
	IE3 86,7%
	86.7 %
	3/4 87.7 %
1/2	87.6 %
	4
(IEC 34-5):	55 Dust/Jetting

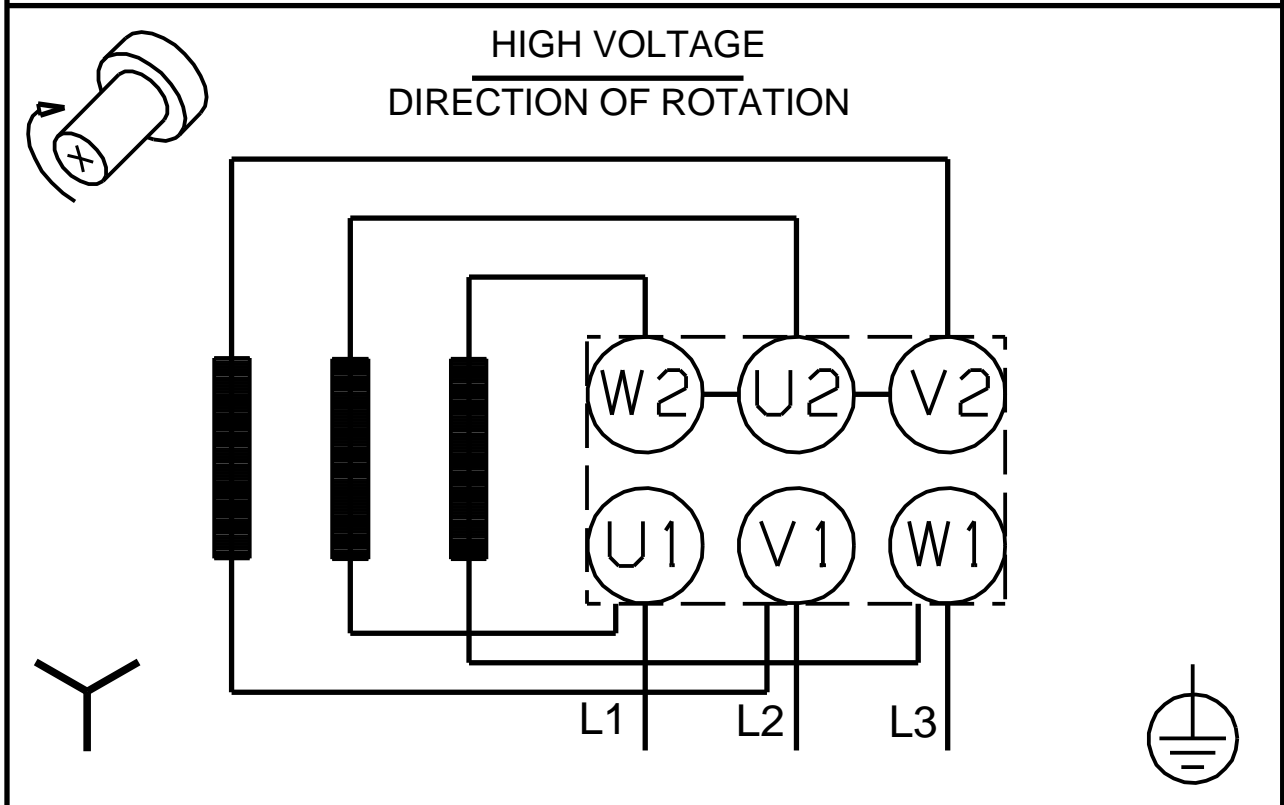
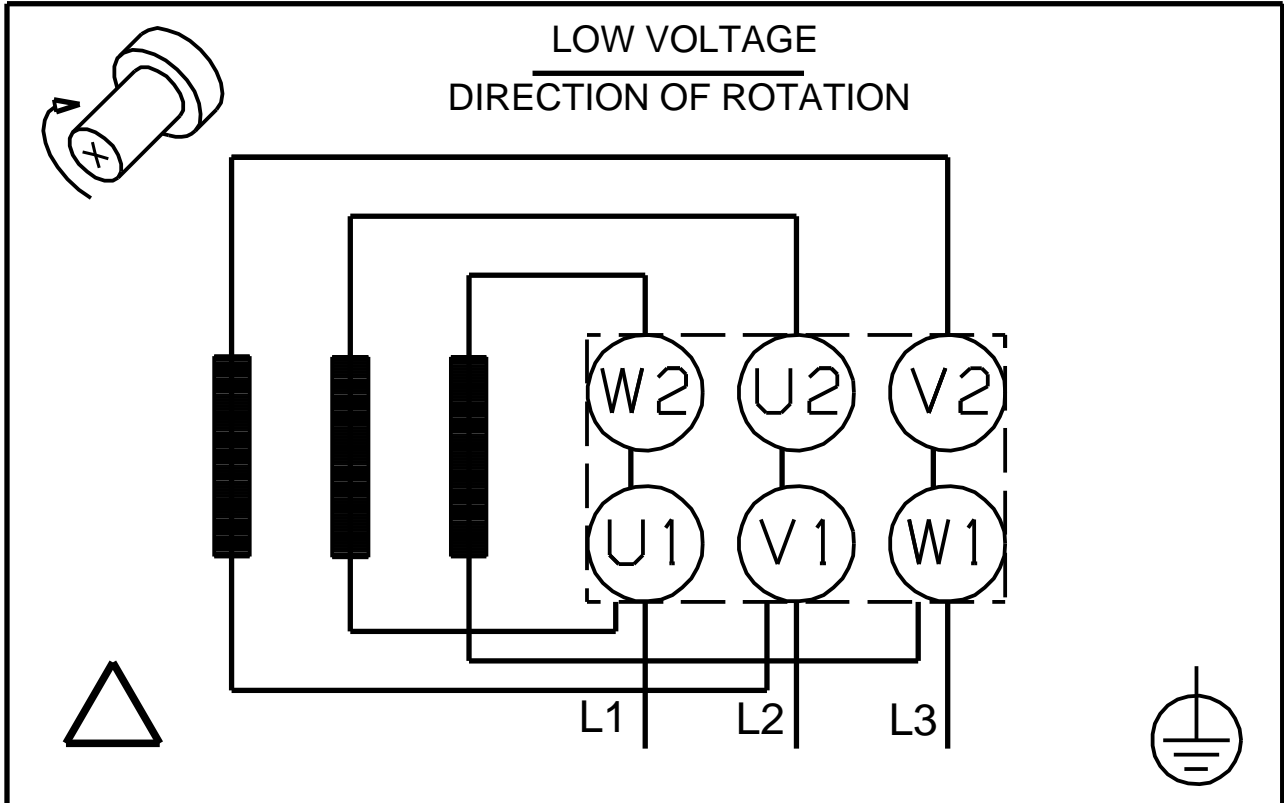


(IEC 85):	F
:	.
:	87270324
:	.
:	.
:	.
:	.
, MEI :	0.70
( ): :	164
( ): :	185
:	0.51 <sup>3</sup>
C :	HU
:	8413705100

## 96087297 TPD 50-190/4 A-F-A-BAQE-IX3 50



**96087297 TPD 50-190/4 A-F-A-BAQE-IX3 50**



! [ ], .