

1 TPD 50-290/2 A-F-B-BQQE-JX1



: 96087277

7005-2).

EN 12756. Pipework connection is via PN 16 DIN flanges (EN 1092-2 and ISO

Frequency converter:

: -25 .. 120 °C  
 : 20 °C  
 : 998.2 / <sup>3</sup>

: 2910 /

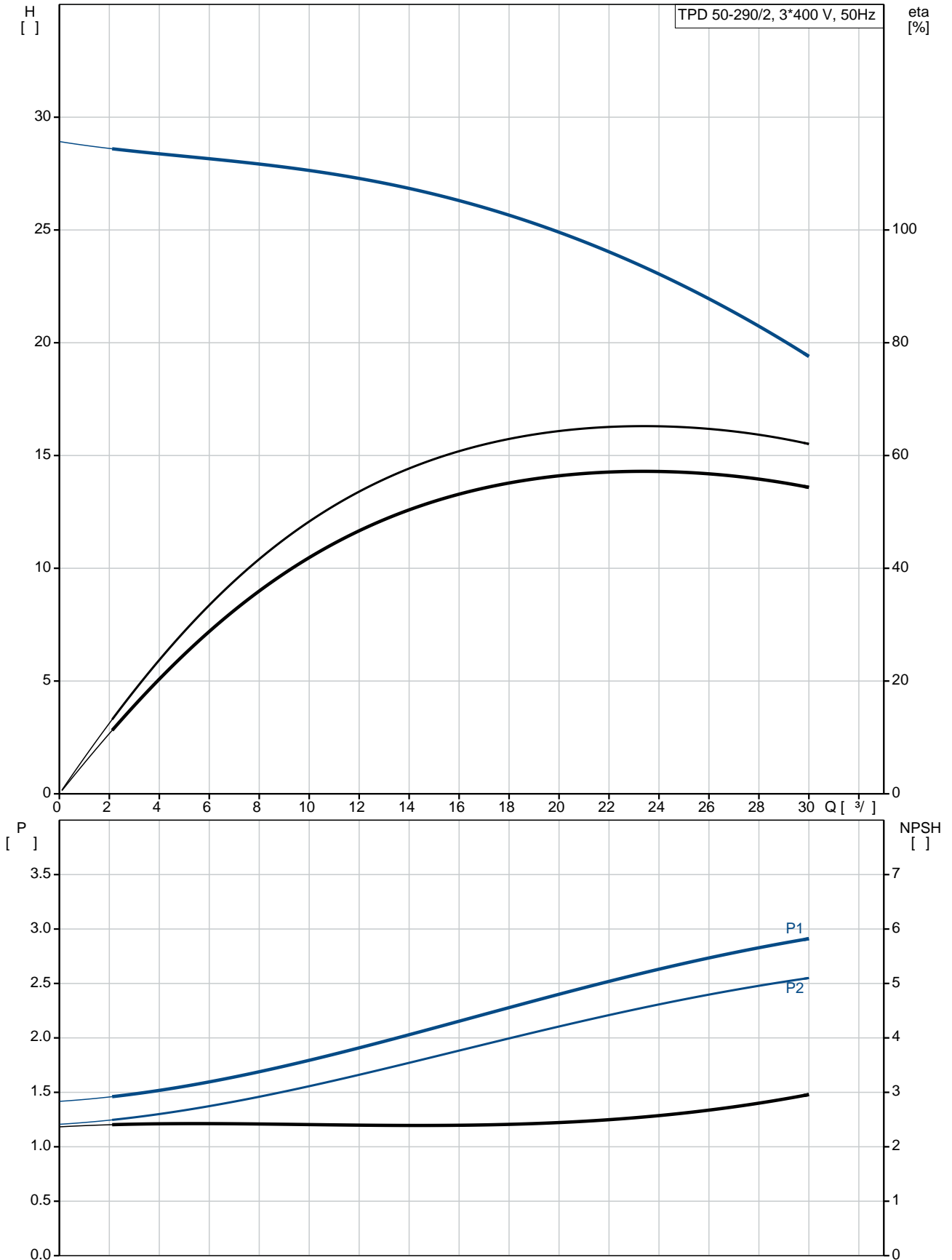
: 23.3 <sup>3</sup>/  
 : 23.4  
 : 142  
 : BQQE  
 - : ISO9906:2012 3B2

c : EN-GJL-250  
 : ASTM class 35  
 , EN/DIN: CuSn10-C

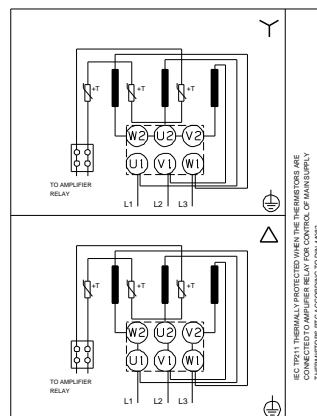
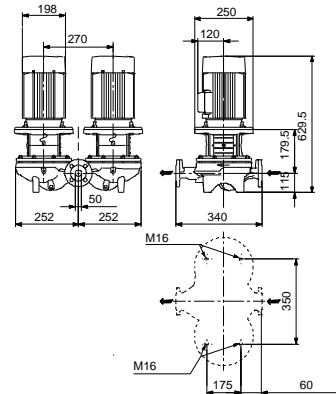
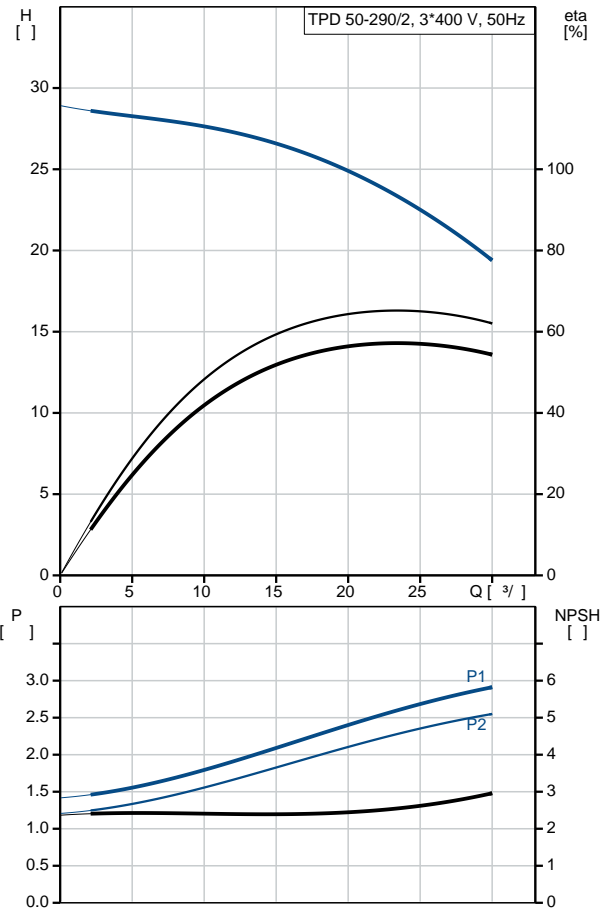
: -30 .. 60 °C  
 : 16  
 - : 16 / 120 °C  
 : DIN  
 : DN 50  
 : PN 16

: 340  
 : FF215  
 :  
 : 100LC  
 - : IE3  
 - P2: 3  
 : 50 Hz  
 : 3 x 380-415D  
 : 6.3 A  
 : 840-920 %  
 Cos - : 0.87-0.82  
 : 2900-2920 /  
 : IE3 87,1%  
 : 87.1 %  
 3/4 : 88.0 %  
 1/2 : 87.7 %  
 : 2  
 (IEC 34-5): 55 Dust/Jetting  
 (IEC 85): F  
 : 87272297  
 :  
 , MEI : 0.70  
 ( ): 123  
 ( ): 147  
 : 0.45 <sup>3</sup>

## 96087277 TPD 50-290/2 A-F-B-BQQE-JX1 50

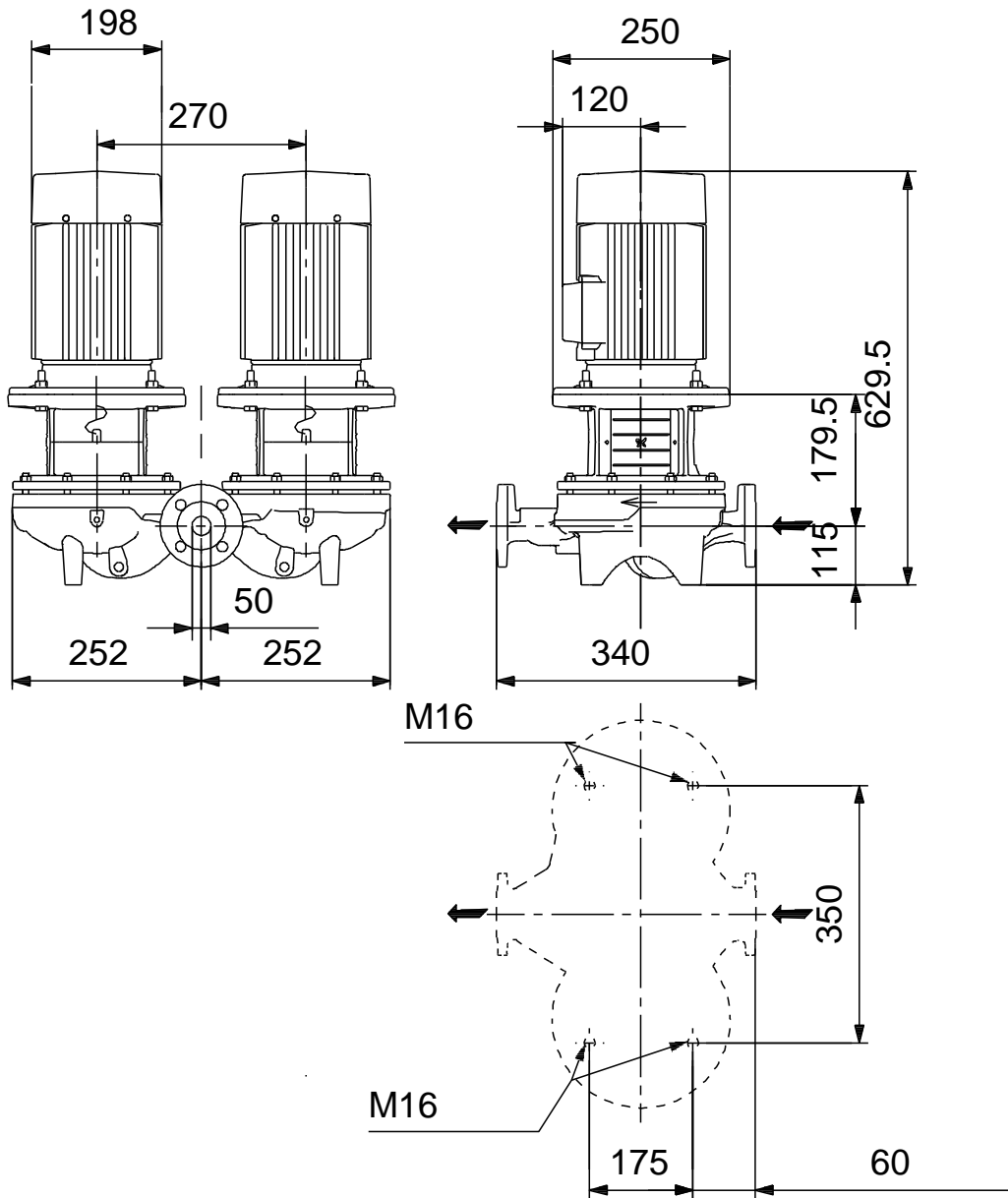


	TPD 50-290/2
	A-F-B-BQQE-JX1
	<a href="#">96087277</a>
EAN	5700395312430
	2910 /
	23.3 <sup>3</sup> /
	23.4
	290
	142
	BQQE
	ISO9906:2012 3B2
	A
	EN-GJL-250
	ASTM class 35
	EN/DIN: CuSn10-C
	B
	-30 .. 60 °C
	16
	16 / 120 °C
	DIN
	DN 50
	PN 16
	340
	FF215
	F
	-25 .. 120 °C
	20 °C
	998.2 / <sup>3</sup>
	100LC
	IE3
	- P2: 3
	50 Hz
	3 x 380-415D
	6.3 A
	840-920 %
Cos	0.87-0.82
	2900-2920 /
	IE3 87,1%
	87.1 %
	3/4 88.0 %
1/2	87.7 %
	2
	(IEC 34-5): 55 Dust/Jetting
	(IEC 85): F

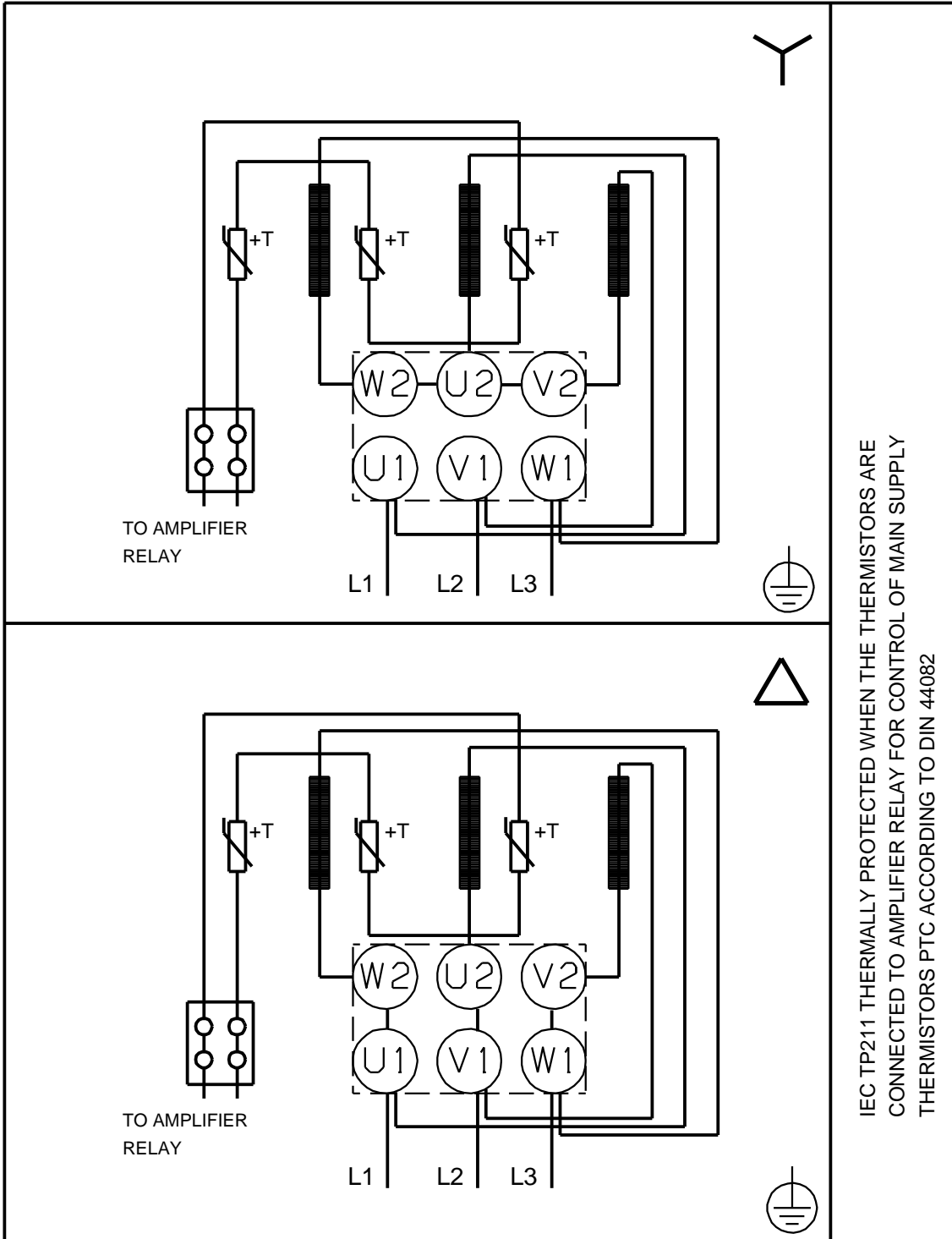




**96087277 TPD 50-290/2 A-F-B-BQQE-JX1 50**



## 96087277 TPD 50-290/2 A-F-B-BQQE-JX1 50



IEC TP211 THERMALLY PROTECTED WHEN THE THERMISTORS ARE  
CONNECTED TO AMPLIFIER RELAY FOR CONTROL OF MAIN SUPPLY  
THERMISTORS PTC ACCORDING TO DIN 44082