

1 TPD 50-360/2 A-F-A-BAQE-KX1



: 96087233

7005-2).

EN 12756. Pipework connection is via PN 16 DIN flanges (EN 1092-2 and ISO

Frequency converter:

: 0 .. 120 °C
 : 20 °C
 : 998.2 / ³

: 2920 /

: 29 ³/_l
 : 24.1
 : 163
 : BAQE
 - : ISO9906:2012 3B2

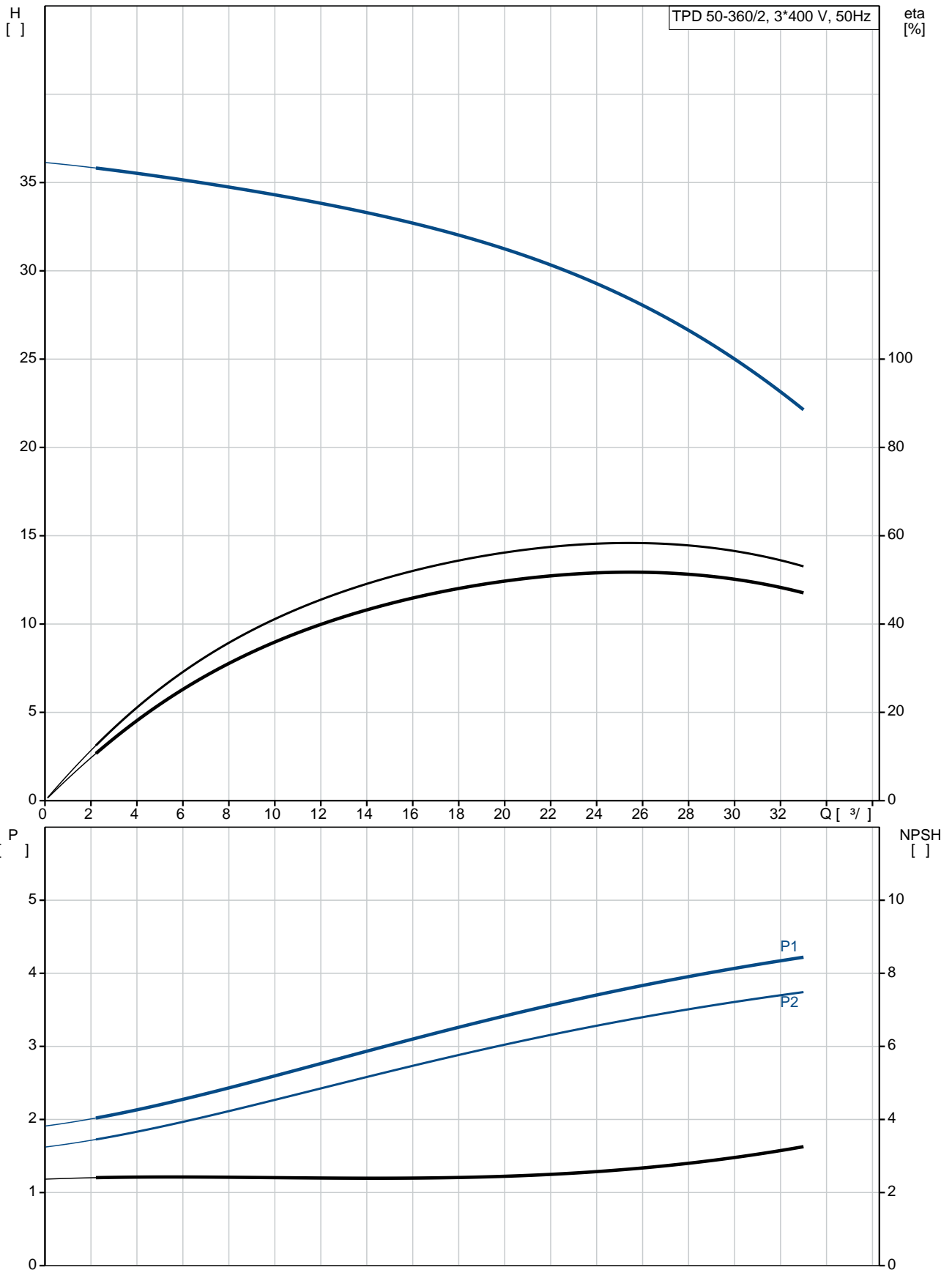
c : EN-GJL-250
 : ASTM class 35
 : EN/DIN: EN-GJL-200
 : AISI/ASTM: ASTM class 30

: -30 .. 60 °C

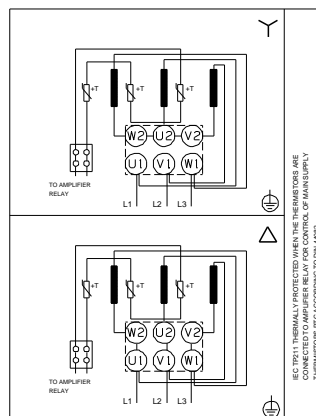
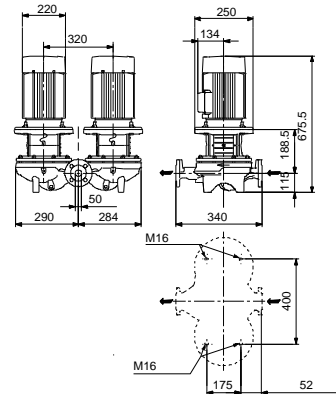
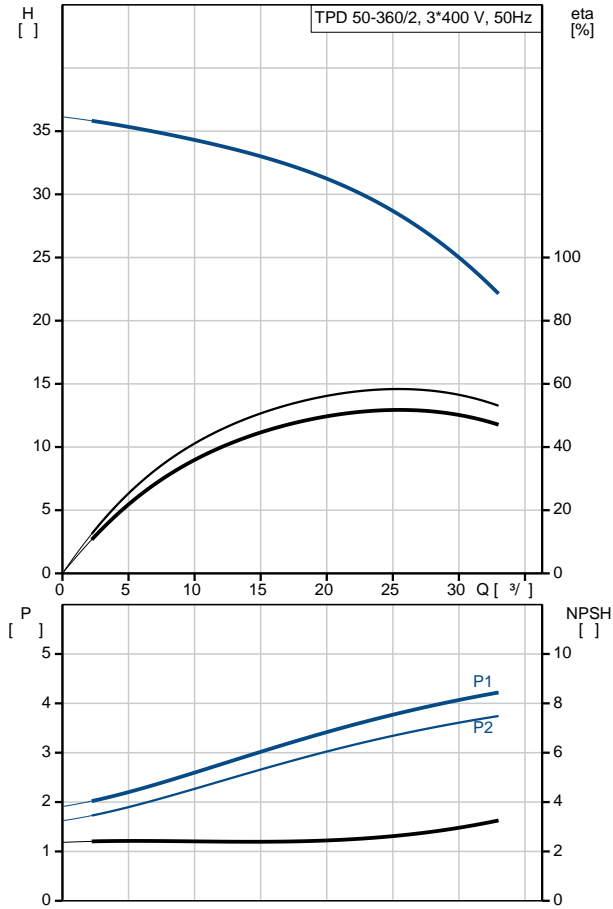
: 16
 - : 16 / 120 °C
 : DIN
 : DN 50

: PN 16
 : 340
 : FF215
 :
 : 112MC
 - : IE3
 - P2: 4
 : 50 Hz
 : 3 x 380-415D
 : 7.9 A
 : 1000-1110 %
 Cos - : 0.87-0.87
 : 2920-2940 /
 : IE3 88,1%
 : 88.1 %
 3/4 : 88.6 %
 1/2 : 85.2 %
 : 2
 (IEC 34-5): 55 Dust/Jetting
 (IEC 85): F
 : 87322303
 :
 , MEI : 0.70
 (): 150
 (): 173
 : 0.45 ³
 C : HU
 : 8413705100

96087233 TPD 50-360/2 A-F-A-BAQE-KX1 50

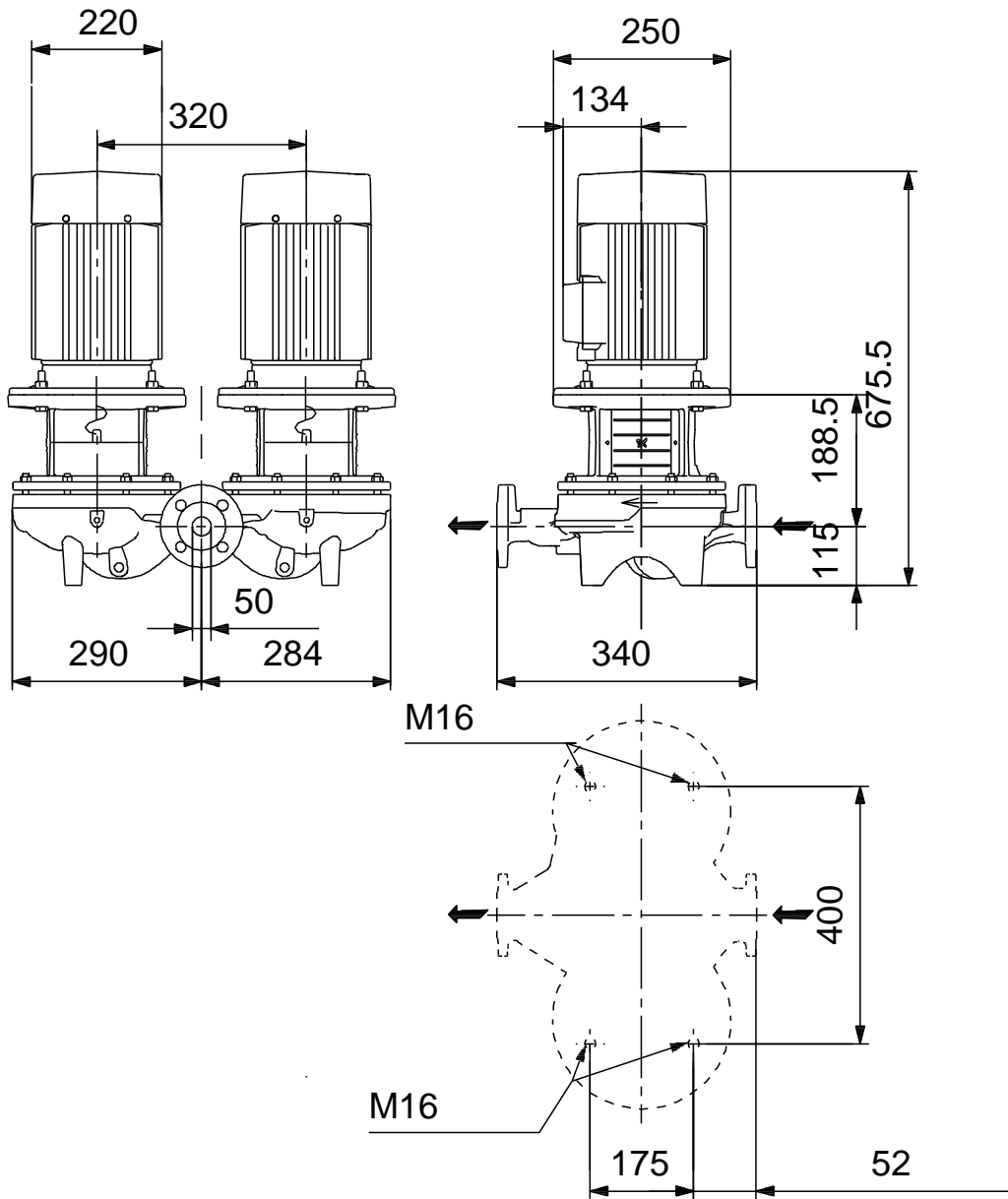


	TPD 50-360/2
	A-F-A-BAQE-KX1
	96087233
EAN	5700395311990
	2920 /
	29 ^{3/}
	24.1
	360
	163
	BAQE
	ISO9906:2012 3B2
	A
	EN-GJL-250
	ASTM class 35
	EN/DIN: EN-GJL-200
	AISI/ASTM: ASTM class 30
	A
	-30 .. 60 °C
	16
	16 / 120 °C
	DIN
	DN 50
	PN 16
	340
	FF215
	F
	0 .. 120 °C
	20 °C
	998.2 / ³
	112MC
	IE3
	- P2: 4
	50 Hz
	3 x 380-415D
	7.9 A
	1000-1110 %
Cos	0.87-0.87
	2920-2940 /
	IE3 88,1%
	88.1 %
	3/4 88.6 %
1/2	85.2 %
	2
(IEC 34-5):	55 Dust/Jetting



(IEC 85):	F
:	PTC
:	87322303
:	
:	
:	
:	
, MEI :	0.70
(): :	150
(): :	173
:	0.45 ³
C :	HU
:	8413705100

96087233 TPD 50-360/2 A-F-A-BAQE-KX1 50



96087233 TPD 50-360/2 A-F-A-BAQE-KX1 50

