

1 TPD 50-240/2 A-F-A-BAQE-IX1



: 96087231

7005-2).

EN 12756. Pipework connection is via PN 16 DIN flanges (EN 1092-2 and ISO

Frequency converter:

: 0 .. 120 °C
 : 20 °C
 : 998.2 / ³

: 2900 /

: 20.9 ³/_l
 : 18.5
 : 130
 : BAQE
 - : ISO9906:2012 3B2

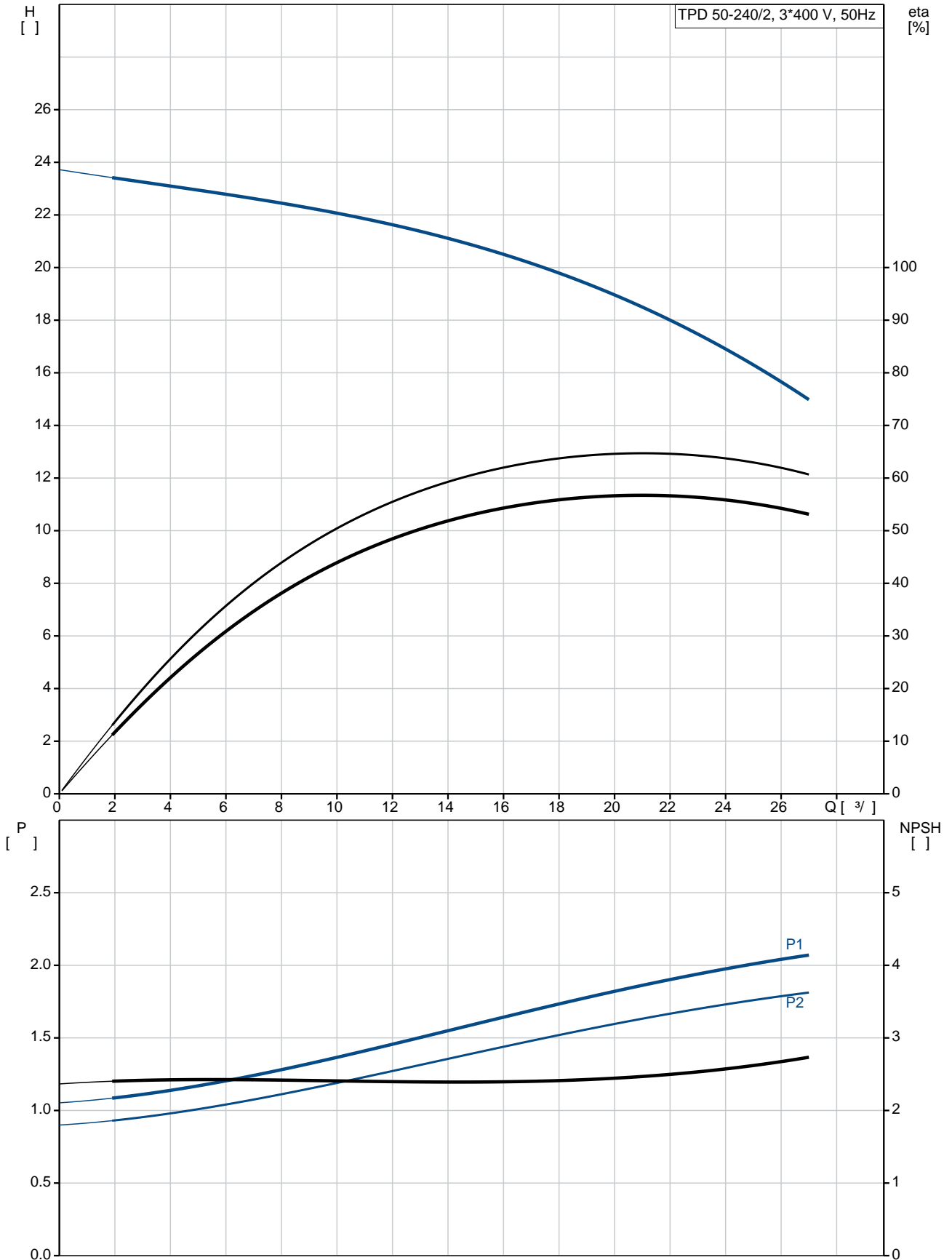
c : EN-GJL-250
 : ASTM class 35
 : EN/DIN: EN-GJL-200
 : AISI/ASTM: ASTM class 30

: -30 .. 60 °C

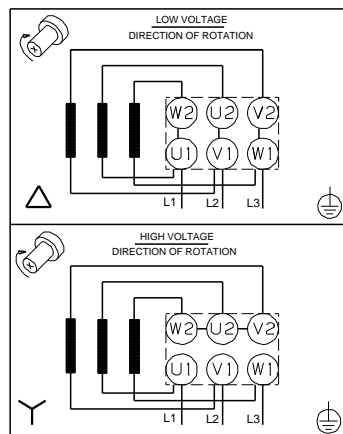
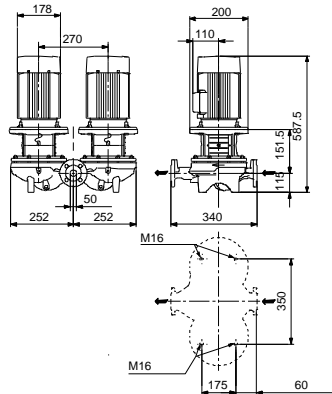
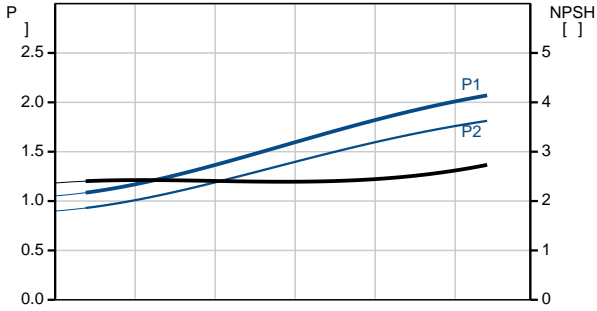
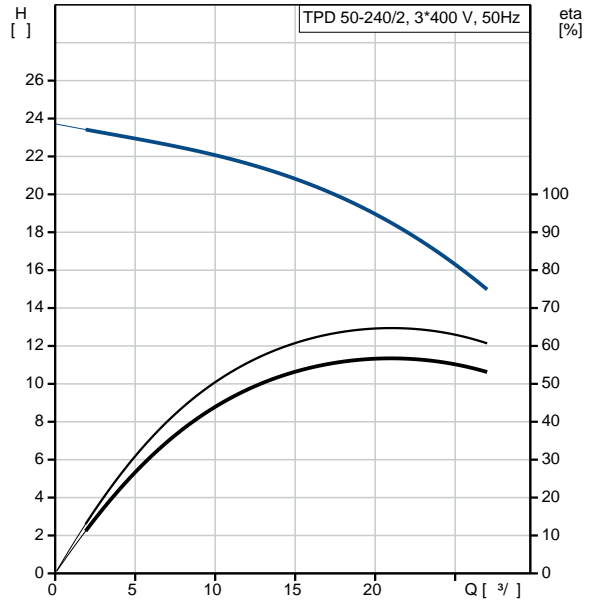
: 16
 - : 16 / 120 °C
 : DIN
 : DN 50

: PN 16
 : 340
 : FF165
 :
 : 90LE
 - : IE3
 - P2: 2.2
 : 50 Hz
 : 3 x 380-415D
 : 4.65 A
 : 840-920 %
 : 2890-2910 /
 : IE3 85,9%
 : 85.9 %
 3/4 : 88.2 %
 1/2 : 88.0 %
 : 2
 (IEC 34-5): 55 Dust/Jetting
 (IEC 85): F
 : 99605763
 :
 , MEI : 0.70
 (): 107
 (): 122
 : 0.38 ³
 C : HU
 : 8413705100

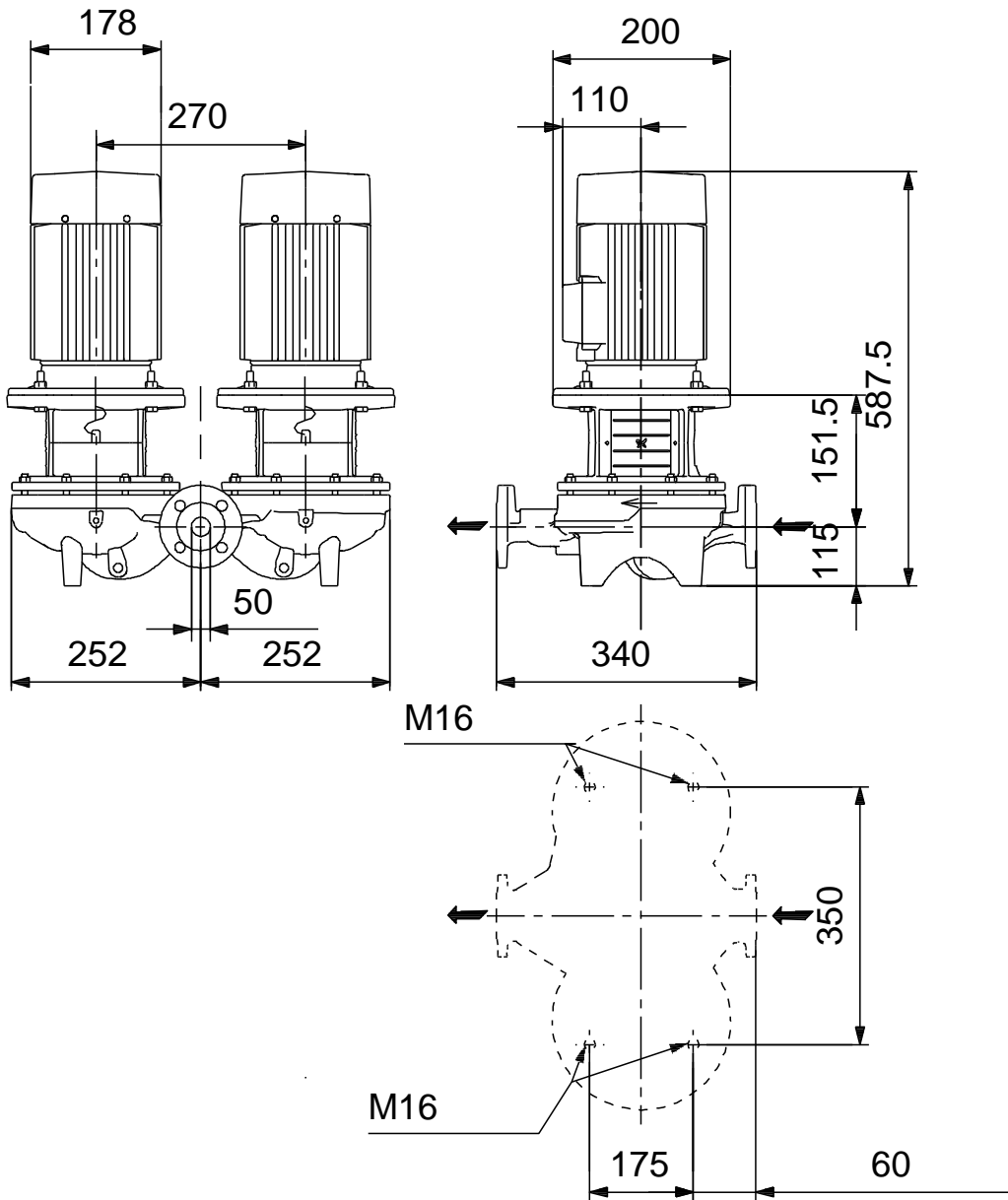
96087231 TPD 50-240/2 A-F-A-BAQE-IX1 50



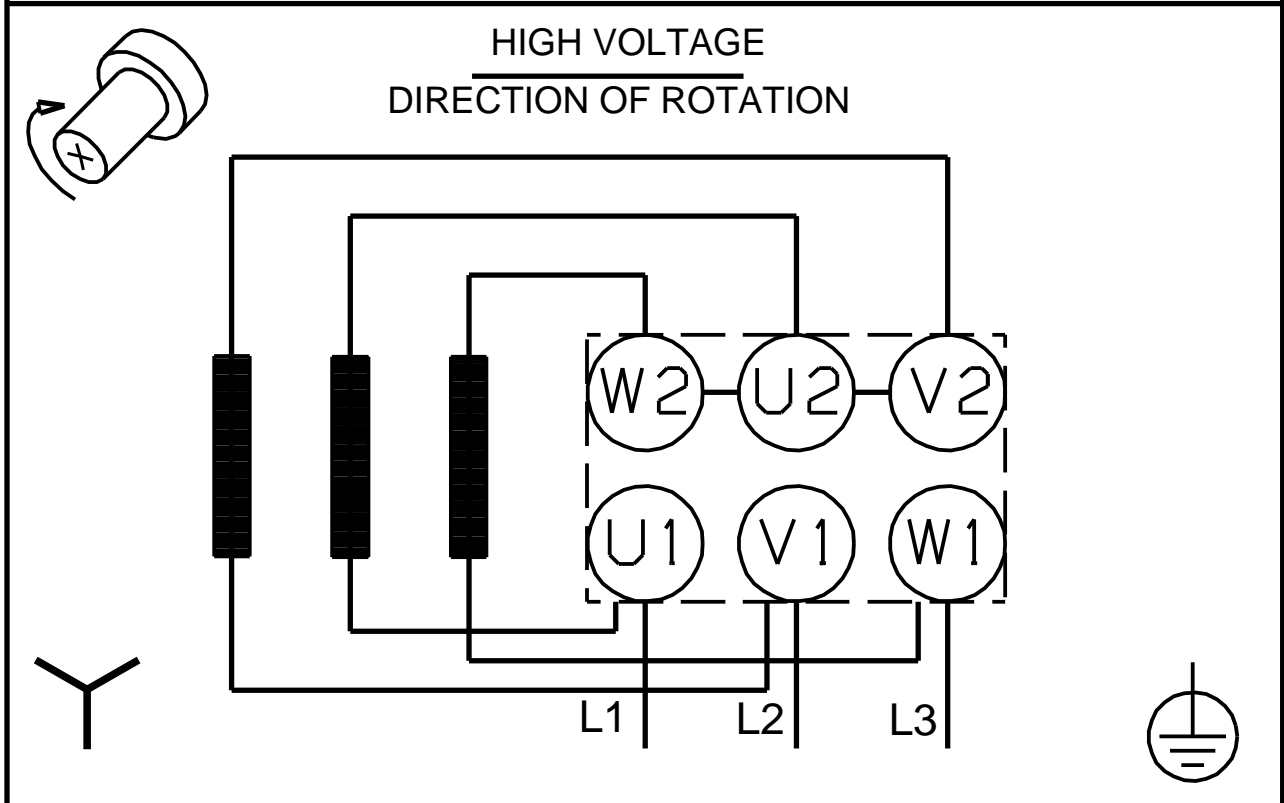
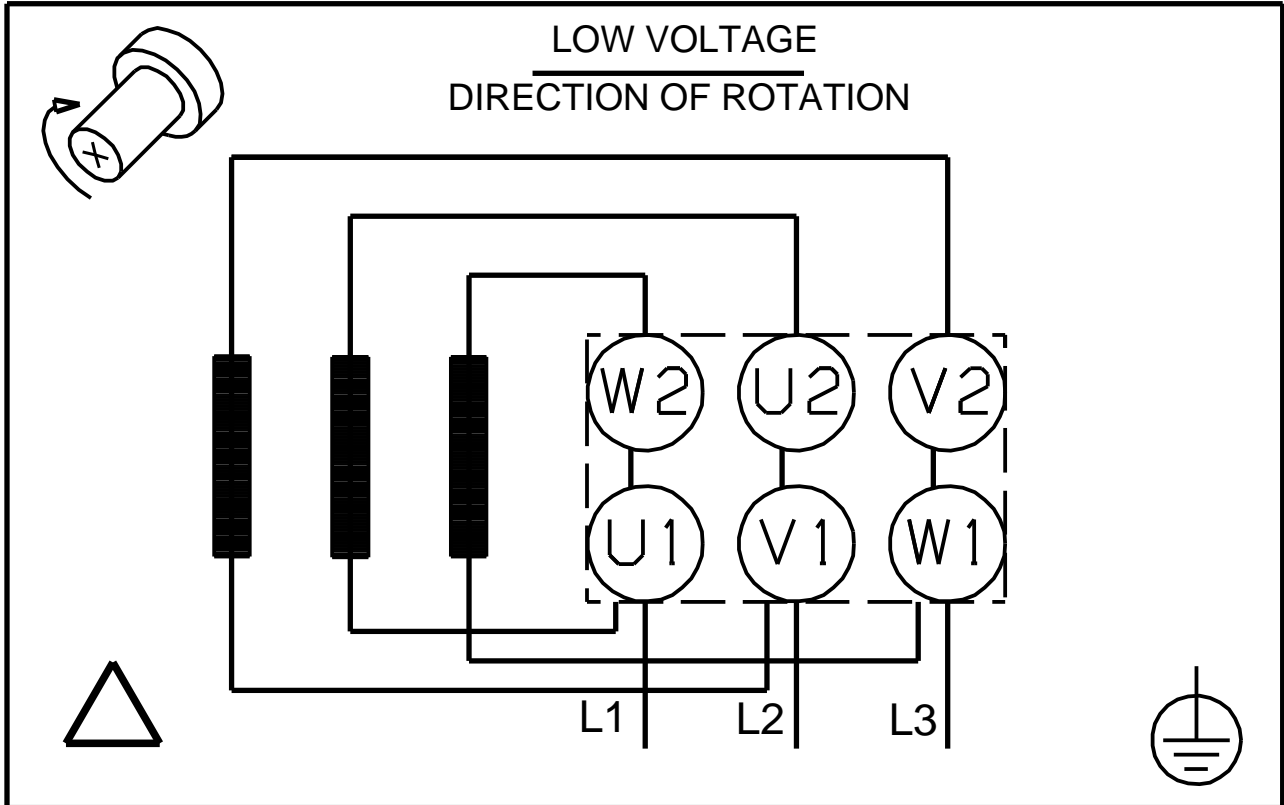
TPD 50-240/2 A-F-A-BAQE-IX1	96087231
EAN	5700395311976
	2900 /
	20.9 ³ /
	18.5
	240
	130
	BAQE
	ISO9906:2012 3B2
	A
	EN-GJL-250
	ASTM class 35
	EN/DIN: EN-GJL-200
	AISI/ASTM: ASTM class 30
	A
	-30 .. 60 °C
	16
	16 / 120 °C
	DIN
	DN 50
	PN 16
	340
	FF165
	F
	0 .. 120 °C
	20 °C
	998.2 / ³
	90LE
	IE3
- P2:	2.2
	50 Hz
	3 x 380-415D
	4.65 A
	840-920 %
	2890-2910 /
	IE3 85,9%
	85.9 %
	3/4 88.2 %
1/2	88.0 %
	2
(IEC 34-5):	55 Dust/Jetting
(IEC 85):	F



96087231 TPD 50-240/2 A-F-A-BAQE-IX1 50



96087231 TPD 50-240/2 A-F-A-BAQE-IX1 50



! [], .