

1 TPD 50-90/4 A-F-A-BAQE-EX3



: 96087141

7005-2).

EN 12756. Pipework connection is via PN 16 DIN flanges (EN 1092-2 and ISO

Frequency converter:

: 0 .. 120 °C
 : 20 °C
 : 998.2 / ³

: 1400 /

: 14.3 ³/_h
 : 6.3
 : 169
 : BAQE
 - : ISO9906:2012 3B2

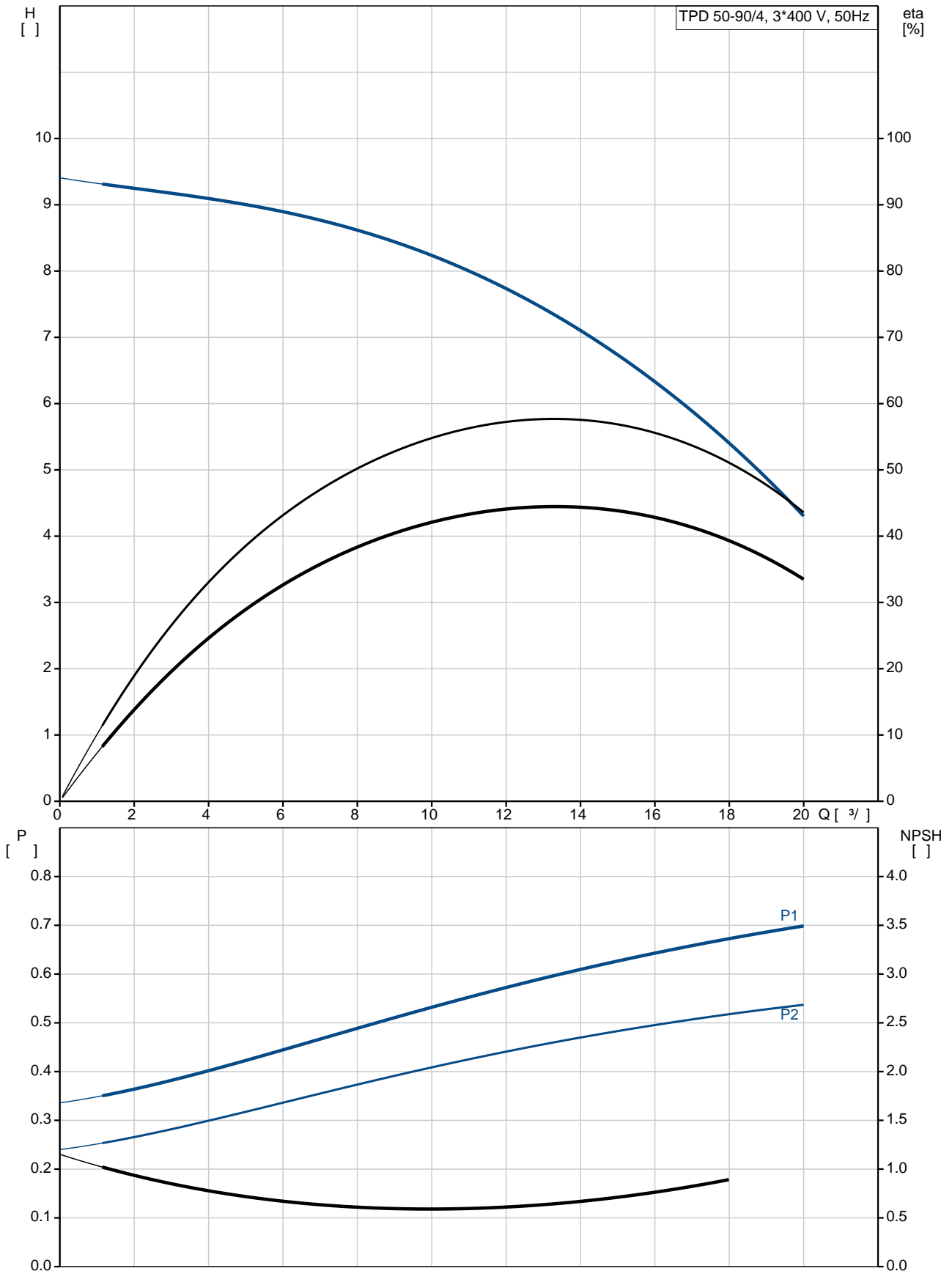
c : EN-GJL-250
 : ASTM class 35
 : EN/DIN: EN-GJL-200
 : AISI/ASTM: ASTM class 30

: -30 .. 40 °C

: 16
 - : 16 / 120 °C
 : DIN
 : DN 50

: PN 16
 : 340
 : FF165
 :
 : 80A
 - P2: 0.55
 : 50 Hz
 : 3 x 220-240D/380-415Y
 : 2.60/1.50 A
 : 430-470 %
 Cos - : 0.79-0.70
 : 1390-1410 /
 : 70.0%
 : 70.0 %
 3/4 : 79 %
 1/2 : 78.1 %
 : 4
 (IEC 34-5): 55 Dust/Jetting
 (IEC 85): F
 : 87100310
 :
 , MEI : 0.50
 (): 88.4
 (): 103
 : 0.38 ³
 Norwegian NRF no.: 9044691
 C : HU
 : 8413705100

96087141 TPD 50-90/4 A-F-A-BAQE-EX3 50



TPD 50-90/4
A-F-A-BAQE-EX3
96087141
EAN : 5700395310979

1400 /
14.3 ^{3/}
6.3
90
169
BAQE
ISO9906:2012 3B2
A

EN-GJL-250
ASTM class 35

EN/DIN: EN-GJL-200
AISI/ASTM: ASTM class 30
A

-30 .. 40 °C

16

16 / 120 °C

DIN

DN 50

PN 16

340

FF165

F

0 .. 120 °C

20 °C

998.2 / ³

80A

- P2: 0.55

50 Hz

3 x 220-240D/380-415Y

2.60/1.50 A

430-470 %

Cos : 0.79-0.70

1390-1410 /

70.0%

70.0 %

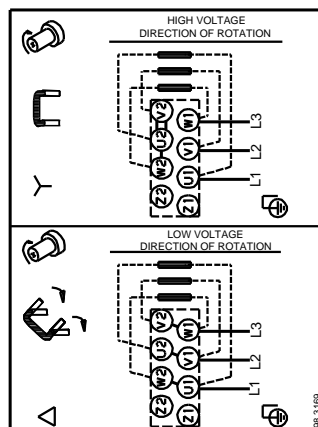
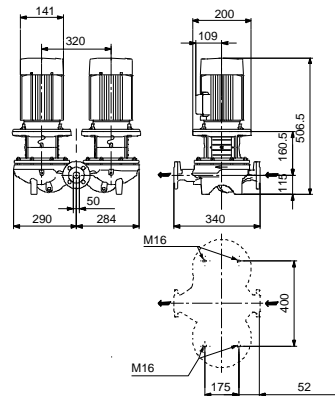
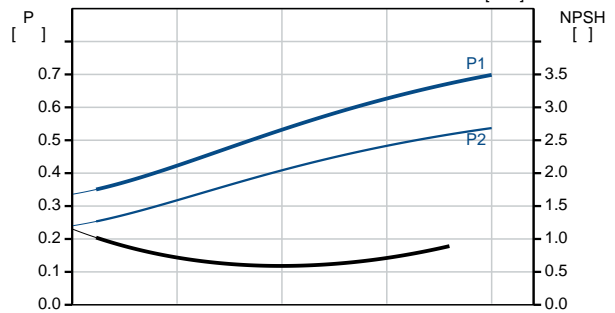
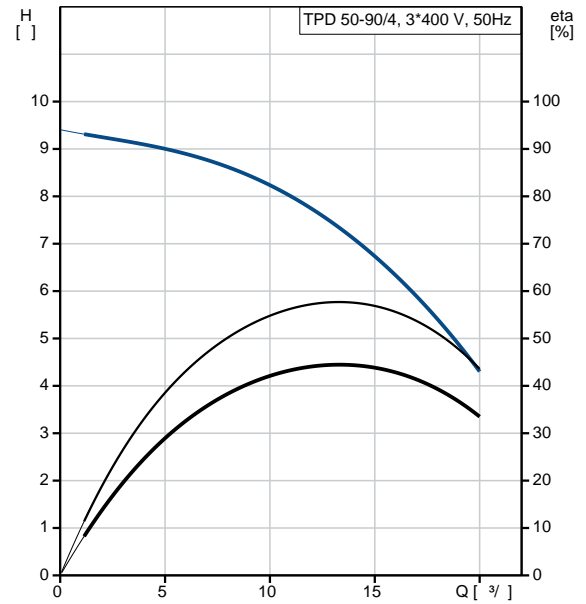
3/4 79 %

1/2 : 78.1 %

4

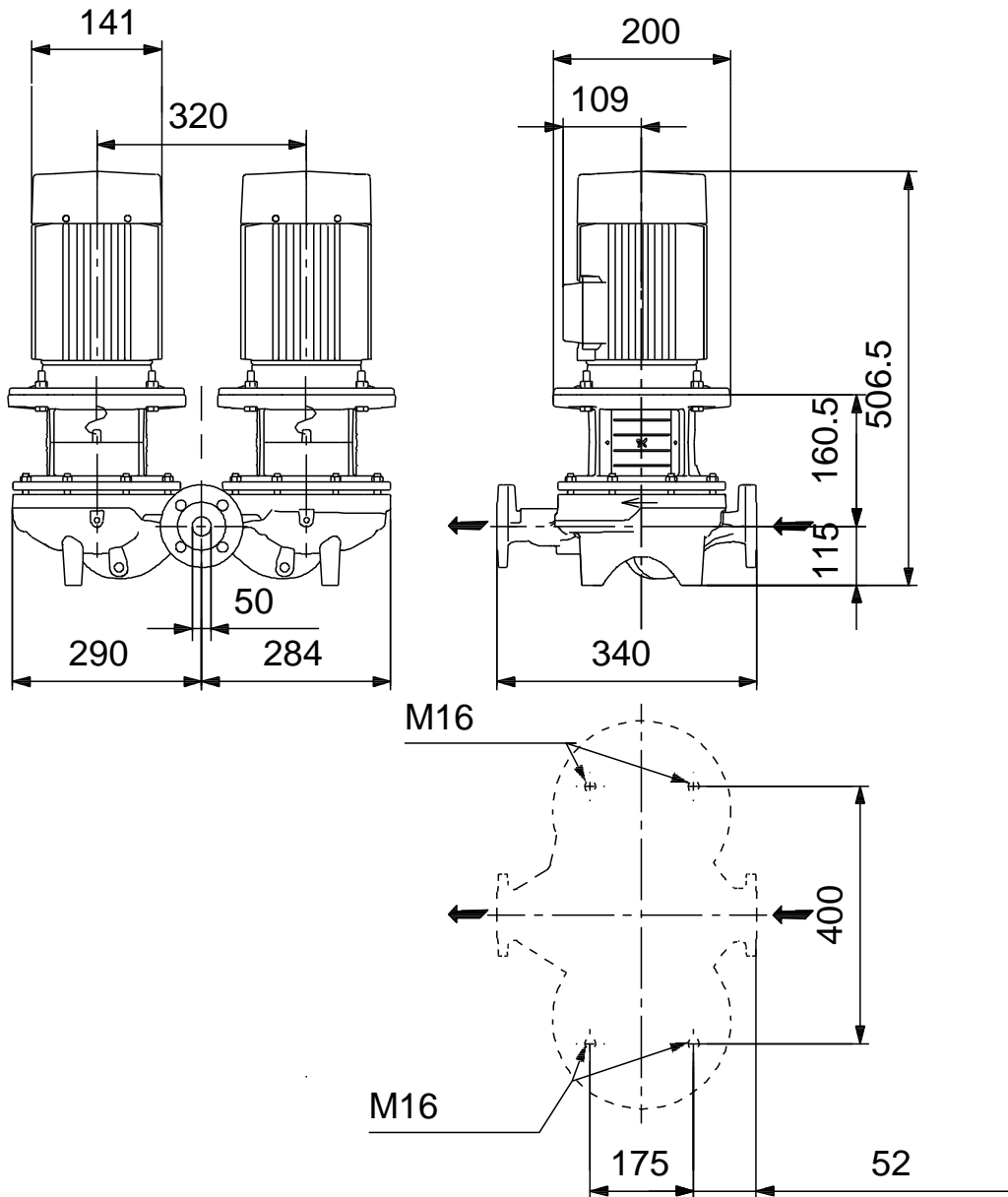
(IEC 34-5): 55 Dust/Jetting

(IEC 85): F



:	
:	87100310
:	
:	
:	
:	
, MEI :	0.50
(): :	88.4
(): :	103
:	0.38 ³
Norwegian NRF no.:	9044691
C :	HU
:	8413705100

96087141 TPD 50-90/4 A-F-A-BAQE-EX3 50



96087141 TPD 50-90/4 A-F-A-BAQE-EX3 50



98.3169