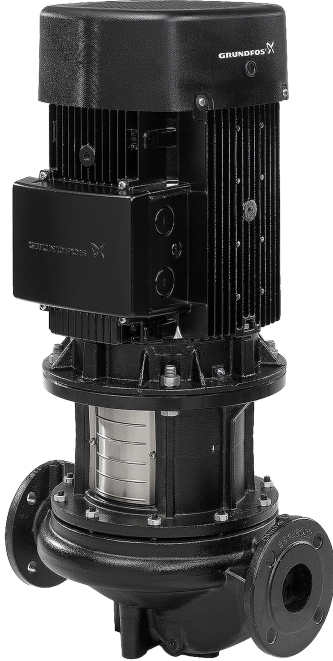


1 TP 50-190/4 A-F-A-BQQE-IX3



: 96087121

12756. Pipework connection is via PN 16 DIN flanges (EN 1092-2 and ISO 7005-2).

EN

Frequency converter:

: -25 .. 120 °C  
 : 20 °C  
 : 998.2 / 3

: 1450 /

: 26.5 3/  
 : 15.9

: 240  
 : BQQE

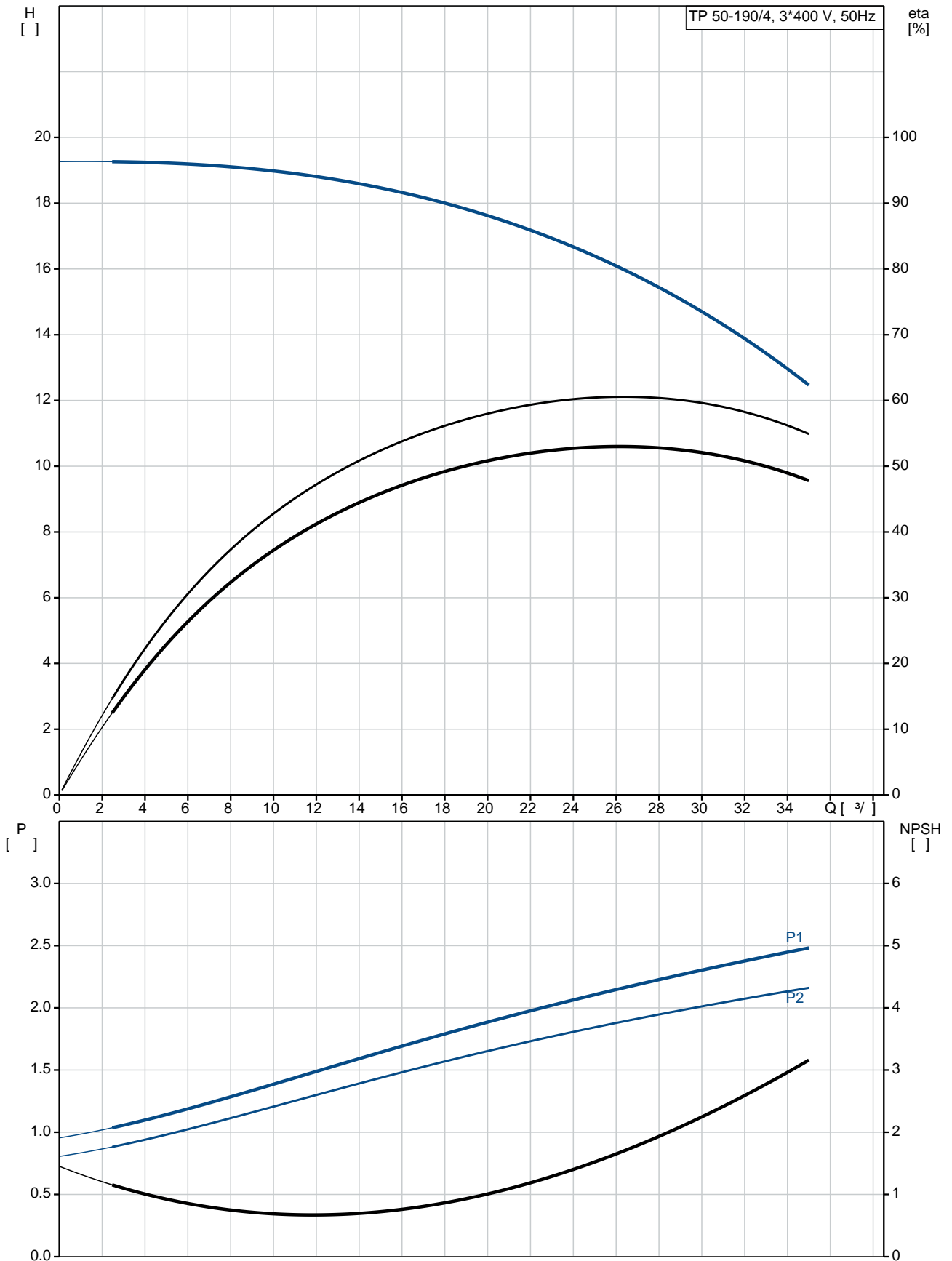
- : ISO9906:2012 3B2

c : EN-GJL-250  
 : ASTM class 35

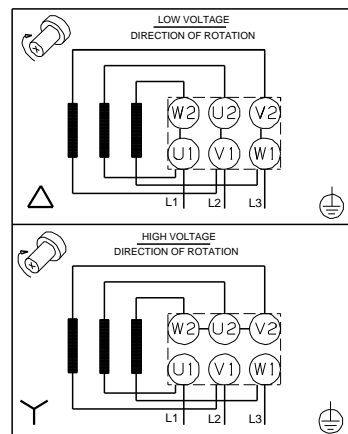
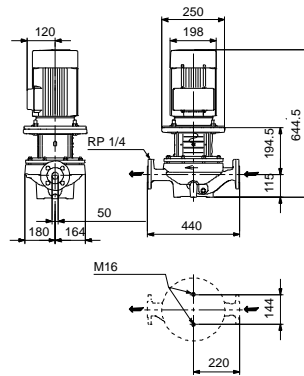
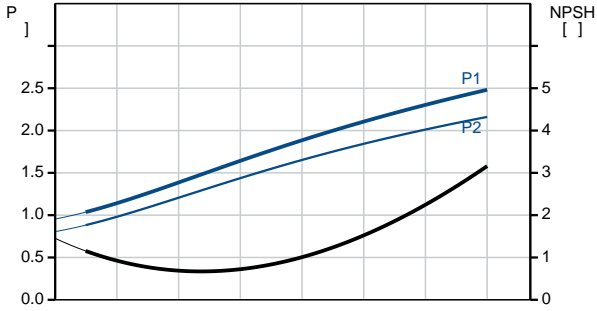
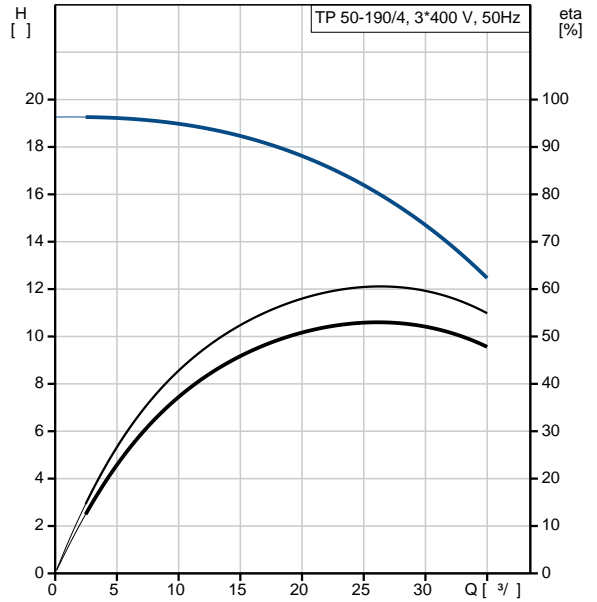
, EN/DIN: EN-GJL-200  
 , AISI/ASTM: ASTM class 30

: -30 .. 60 °C  
 : 16  
 - : 16 / 120 °C  
 : DIN  
 : DN 50  
 : PN 16  
 : 440  
 : FF215  
 :  
 : 100LB  
 - : IE3  
 - P2: 2.2  
 : 50 Hz  
 : 3 x 220-240D/380-415Y  
 : 8.50/4.90 A  
 : 600-660 %  
 Cos - : 0.79-0.73  
 : 1450 /  
 : IE3 86,7%  
 : 86.7-87.0 %  
 3/4 : 87.7 %  
 1/2 : 87.6 %  
 : 4  
 (IEC 34-5): 55 Dust/Jetting  
 (IEC 85): F  
 : 87270322  
 :  
 , MEI : 0.70  
 ( ): 79.1  
 ( ): 94  
 : 0.38 <sup>3</sup>  
 Finnish LVI No.: 4616543

## 96087121 TP 50-190/4 A-F-A-BQQE-IX3 50

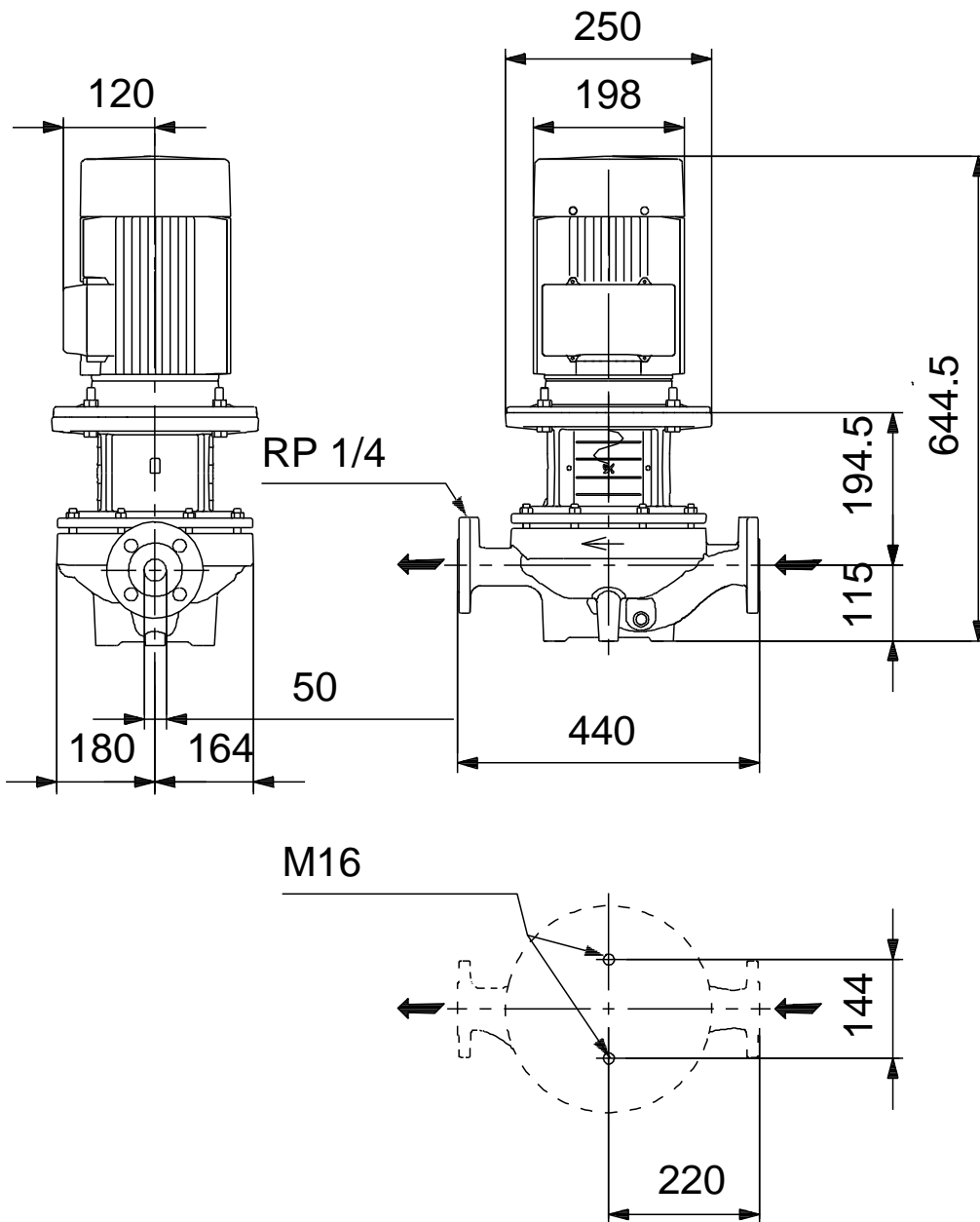


	TP 50-190/4 A-F-A-BQQE-IX3
	96087121
EAN	5700395310771
	1450 /
	26.5 <sup>3</sup> /
	15.9
	190
	240
	BQQE
	ISO9906:2012 3B2
	A
	EN-GJL-250
	ASTM class 35
	EN-GJL-200
	ASTM class 30
	A
	-30 .. 60 °C
	16
	16 / 120 °C
	DIN
	DN 50
	PN 16
	440
	FF215
	F
	-25 .. 120 °C
	20 °C
	998.2 / <sup>3</sup>
	100LB
	IE3
	- P2: 2.2
	50 Hz
	3 x 220-240D/380-415Y
	8.50/4.90 A
	600-660 %
Cos	0.79-0.73
	1450 /
	IE3 86,7%
	86.7-87.0 %
	3/4 87.7 %
1/2	87.6 %
	4

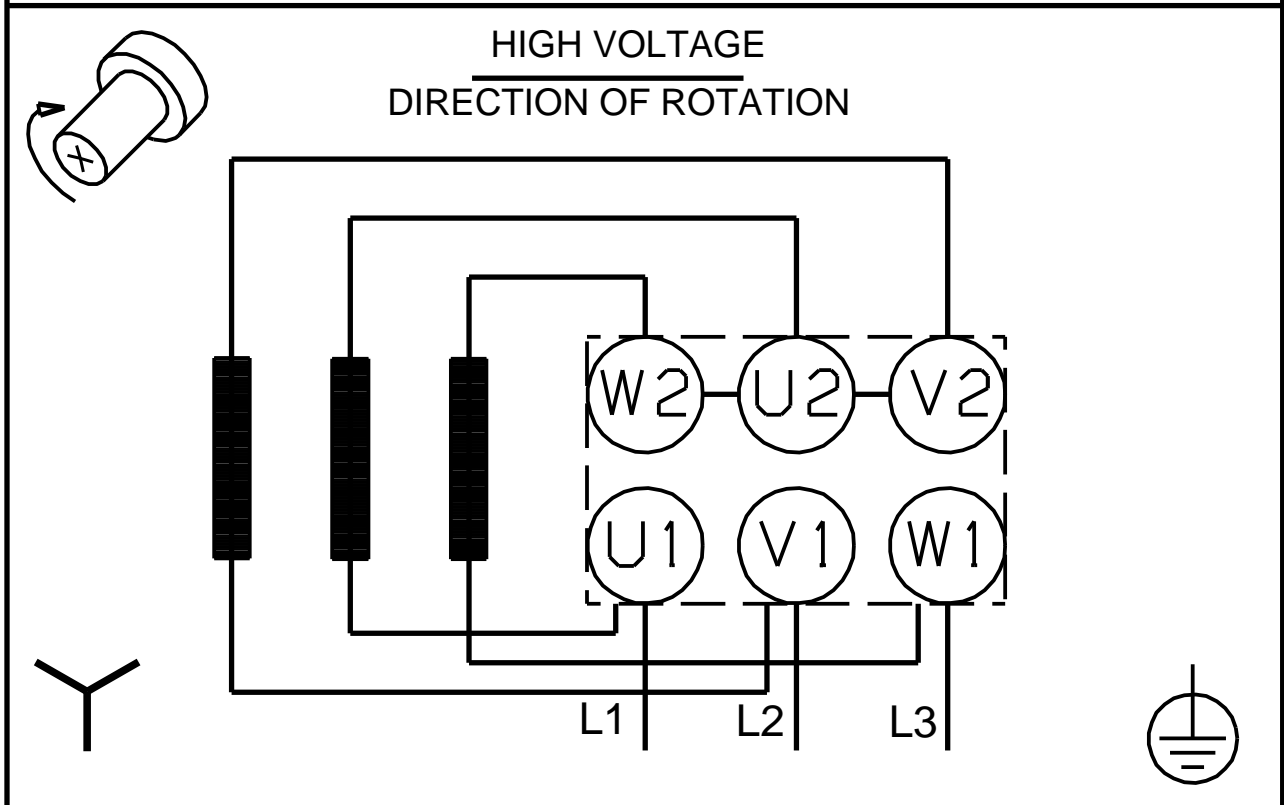
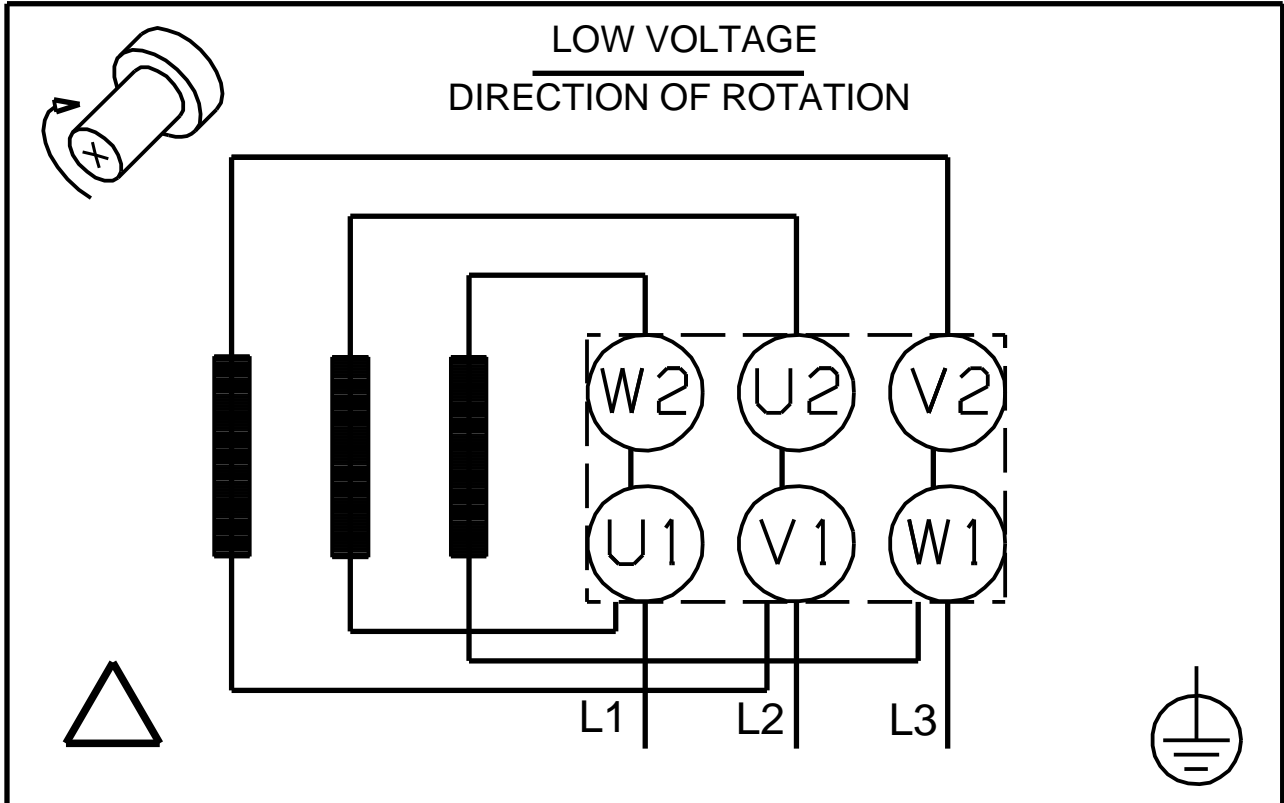




## 96087121 TP 50-190/4 A-F-A-BQQE-IX3 50



**96087121 TP 50-190/4 A-F-A-BQQE-IX3 50**



! [ ], .