

1 TPD 50-240/2 A-F-A-BQQE-IX1



: 96087063

7005-2).

EN 12756. Pipework connection is via PN 16 DIN flanges (EN 1092-2 and ISO

Frequency converter:

: -25 .. 120 °C  
 : 20 °C  
 : 998.2 / <sup>3</sup>

: 2900 /

: 20.9 <sup>3</sup>/<sub>h</sub>  
 : 18.5  
 : 130  
 : BQQE  
 - : ISO9906:2012 3B2

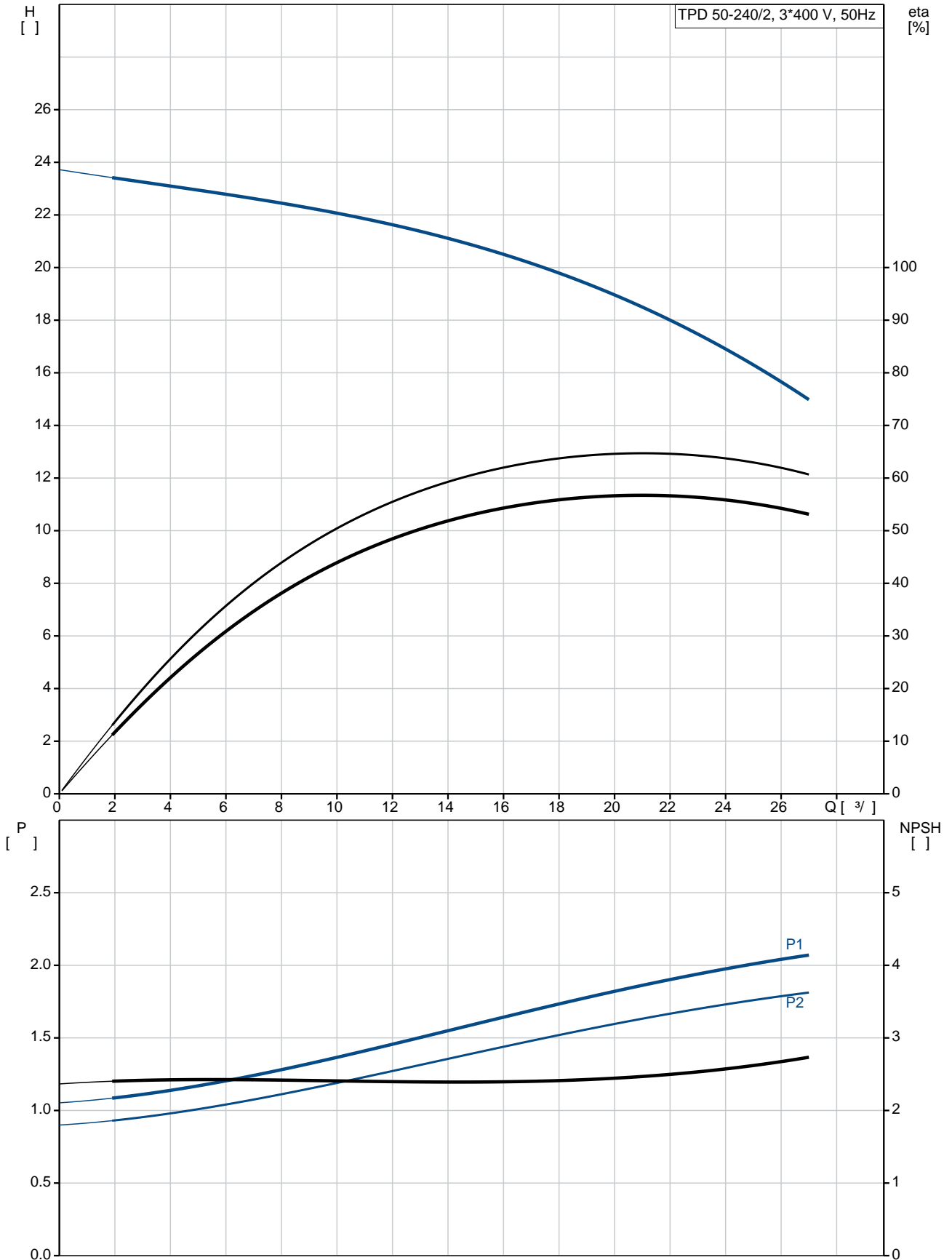
c : EN-GJL-250  
 : ASTM class 35  
 : EN/DIN: EN-GJL-200  
 : AISI/ASTM: ASTM class 30

: -30 .. 60 °C

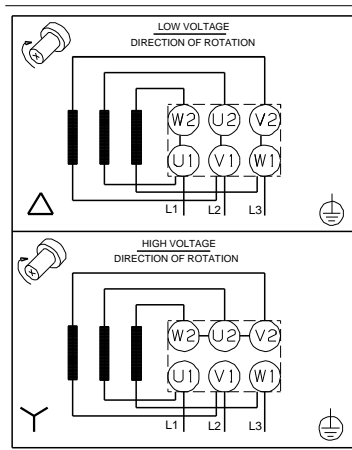
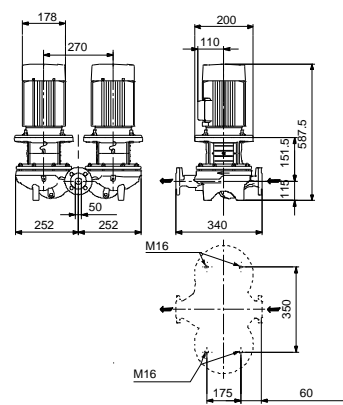
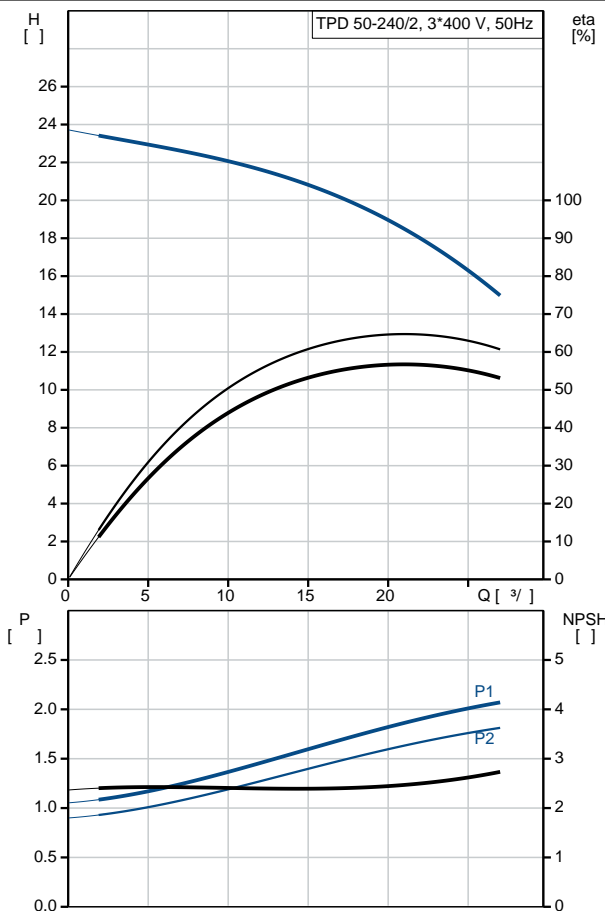
: 16  
 - : 16 / 120 °C  
 : DIN  
 : DN 50

: PN 16  
 : 340  
 : FF165  
 :  
 : 90LE  
 - : IE3  
 - P2: 2.2  
 : 50 Hz  
 : 3 x 220-240D/380-415Y  
 : 8.00/4.60 A  
 : 840-920 %  
 : 2890-2910 /  
 : IE3 85,9%  
 : 85.9 %  
 3/4 : 88.2 %  
 1/2 : 88.0 %  
 : 2  
 (IEC 34-5): 55 Dust/Jetting  
 (IEC 85): F  
 : 99583819  
 :  
 , MEI : 0.70  
 ( ): 108  
 ( ): 122  
 : 0.38 <sup>3</sup>

## 96087063 TPD 50-240/2 A-F-A-BQQE-IX1 50

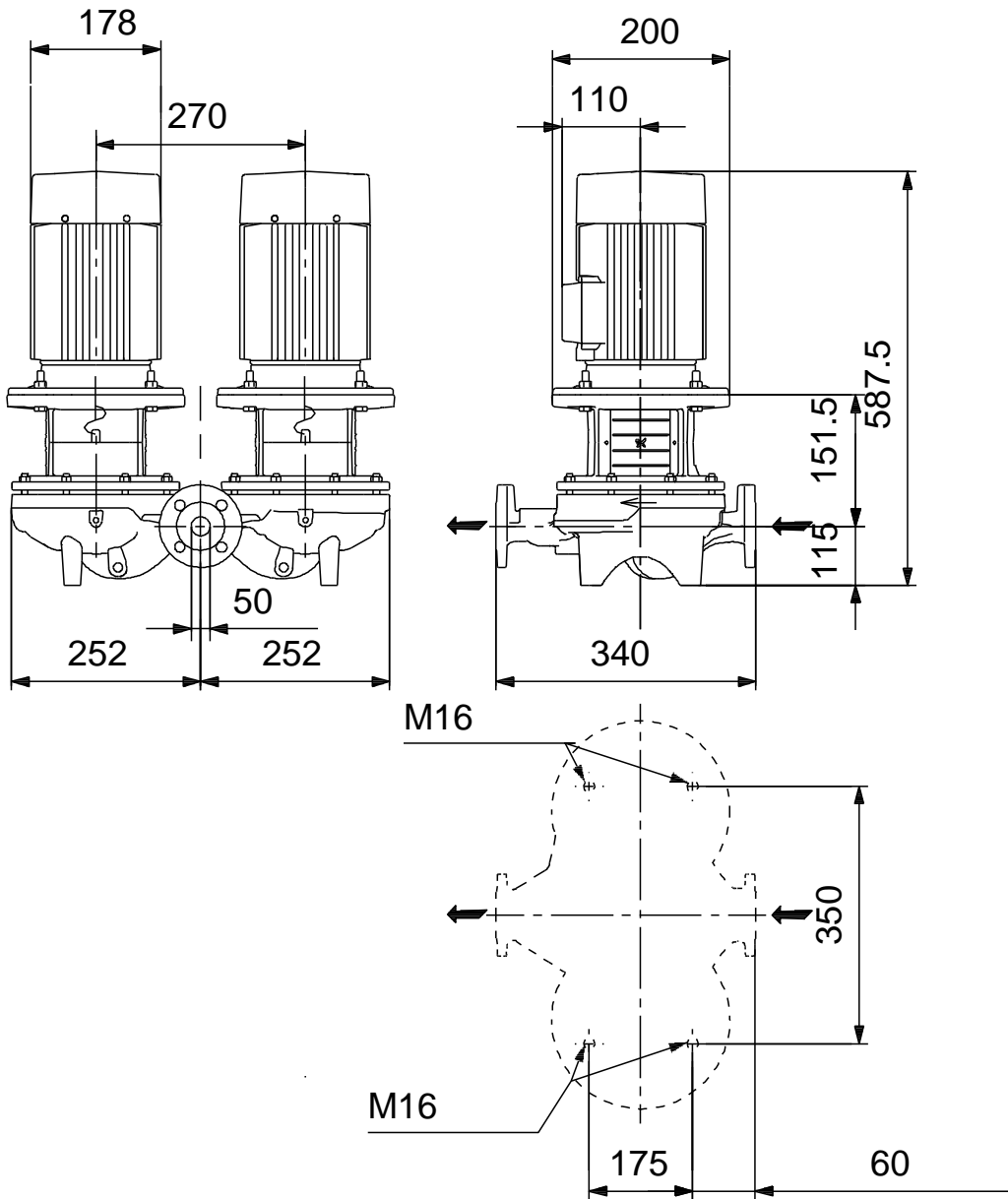


Model	TPD 50-240/2
Series	A-F-A-BQQE-IX1
EAN	96087063
	5700395310191
Speed	2900 /
Flow	20.9 <sup>3</sup> /
Head	18.5
Power	240
Efficiency	130
Material	BQQE
Standard	ISO9906:2012 3B2
Class	A
Material	EN-GJL-250
Material	ASTM class 35
Material	EN/DIN: EN-GJL-200
Material	AISI/ASTM: ASTM class 30
Material	A
Temperature	-30 .. 60 °C
Temperature	16
Temperature	16 / 120 °C
Standard	DIN
Standard	DN 50
Standard	PN 16
Standard	340
Standard	FF165
Standard	F
Temperature	-25 .. 120 °C
Temperature	20 °C
Efficiency	998.2 / <sup>3</sup>
Efficiency	90LE
Efficiency	IE3
Efficiency	- P2: 2.2
Efficiency	50 Hz
Efficiency	3 x 220-240D/380-415Y
Efficiency	8.00/4.60 A
Efficiency	840-920 %
Efficiency	2890-2910 /
Efficiency	IE3 85,9%
Efficiency	85.9 %
Efficiency	3/4 88.2 %
Efficiency	1/2 88.0 %
Efficiency	2
Efficiency	(IEC 34-5): 55 Dust/Jetting
Efficiency	(IEC 85): F





**96087063 TPD 50-240/2 A-F-A-BQQE-IX1 50**



**96087063 TPD 50-240/2 A-F-A-BQQE-IX1 50**



! [ ], .