

1 TPD 50-190/2 A-F-A-BQQE-HX1



: 96087062

EN 12756. Pipework connection is via PN 16 DIN flanges (EN 1092-2 and ISO 7005-2).

Frequency converter:

: -25 .. 120 °C
 : 20 °C
 : 998.2 / ³

: 2900 /

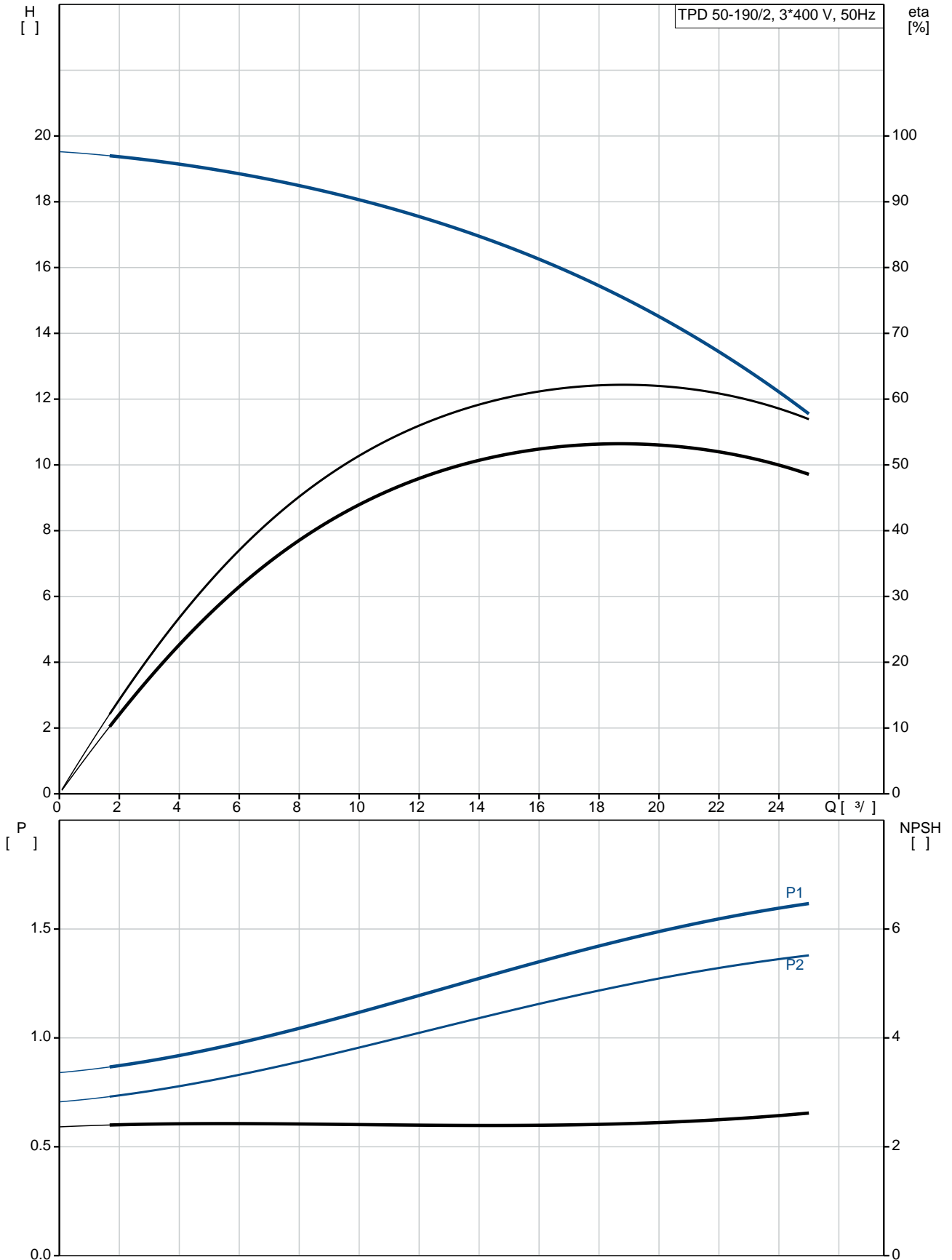
: 18.7 ³/
 : 15.1
 : 120
 : BQQE
 - : ISO9906:2012 3B2

c : EN-GJL-250
 : ASTM class 35
 : EN/DIN: EN-GJL-200
 : AISI/ASTM: ASTM class 30

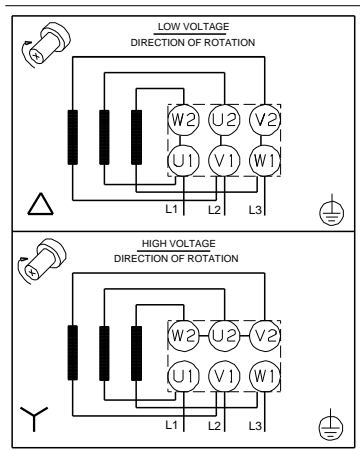
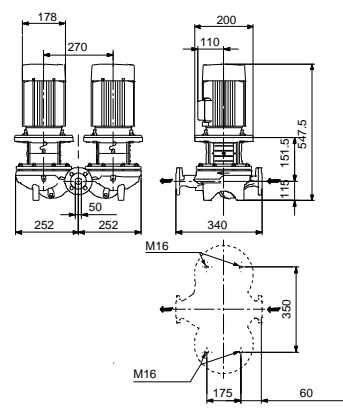
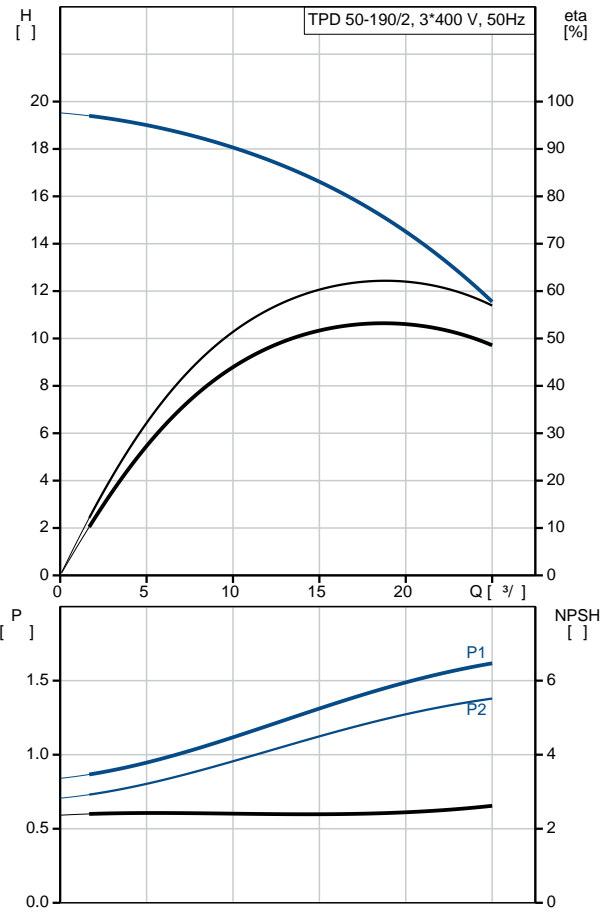
: -30 .. 60 °C
 : 16
 - : 16 / 120 °C
 : DIN
 : DN 50

: PN 16
 : 340
 : FF165
 :
 : 90SD
 - : IE3
 - P2: 1.5
 : 50 Hz
 : 3 x 220-240D/380-415Y
 : 5.70/3.30 A
 : 750-820 %
 : 2890-2910 /
 : IE3 84,2%
 : 84.2 %
 3/4 : 86.4 %
 1/2 : 86.0 %
 : 2
 (IEC 34-5): 55 Dust/Jetting
 (IEC 85): F
 : 99583820
 :
 , MEI : 0.70
 (): 99.6
 (): 114
 : 0.38 ³
 C : HU
 : 8413705100

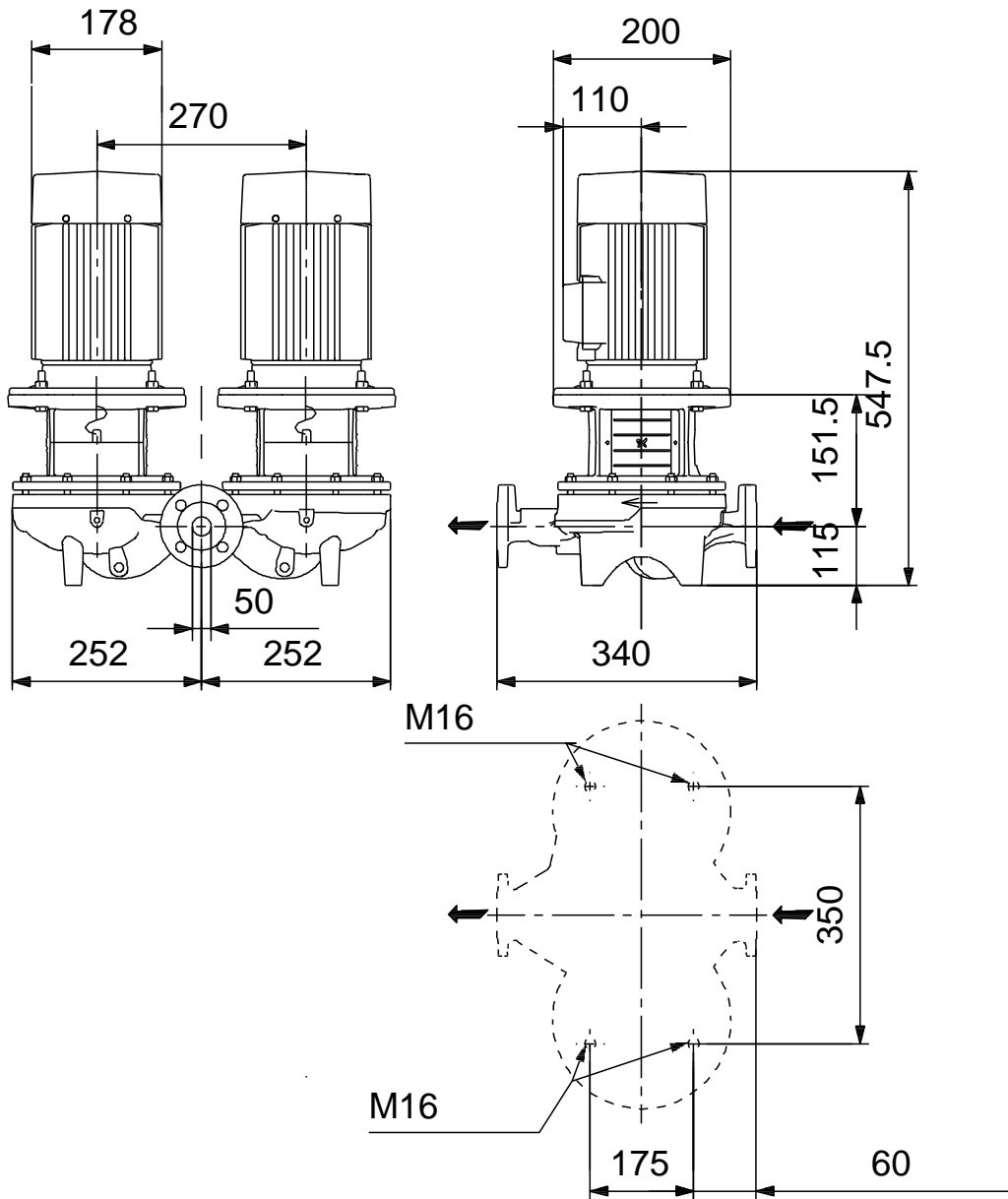
96087062 TPD 50-190/2 A-F-A-BQQE-HX1 50



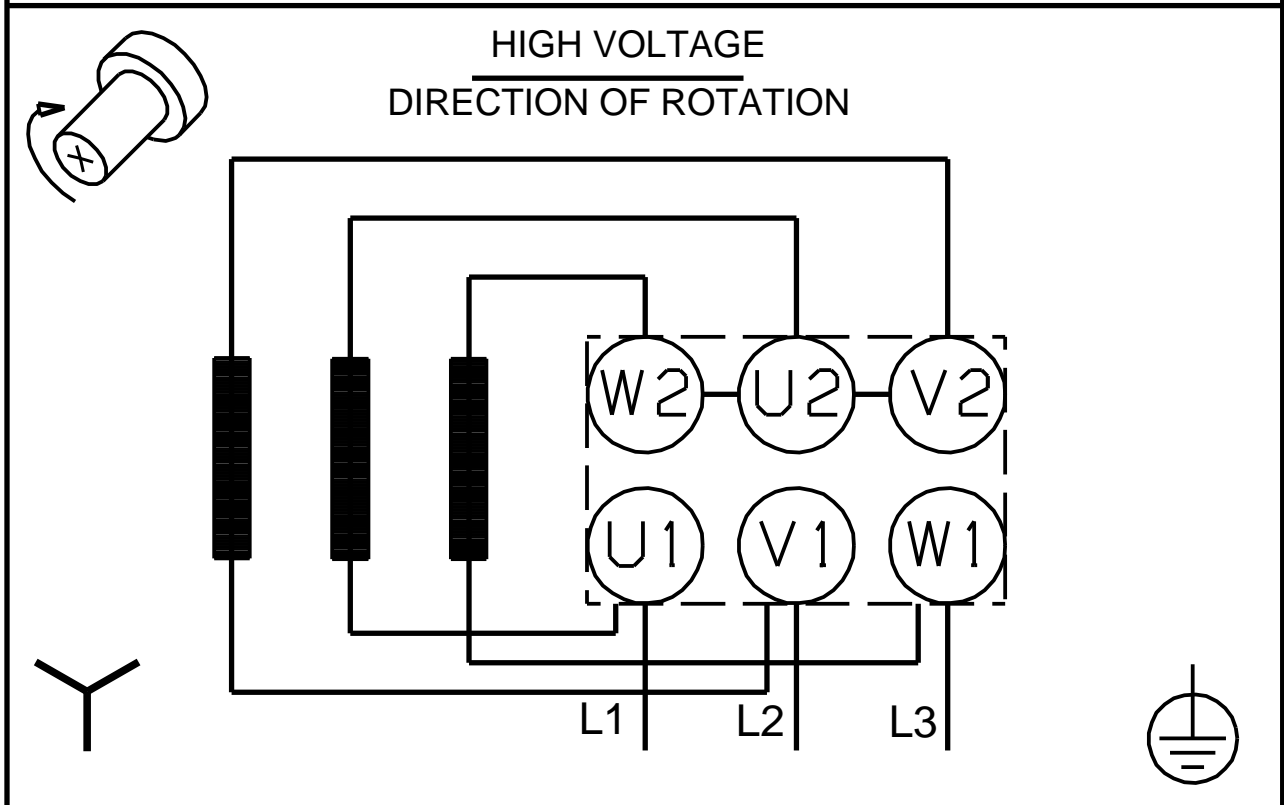
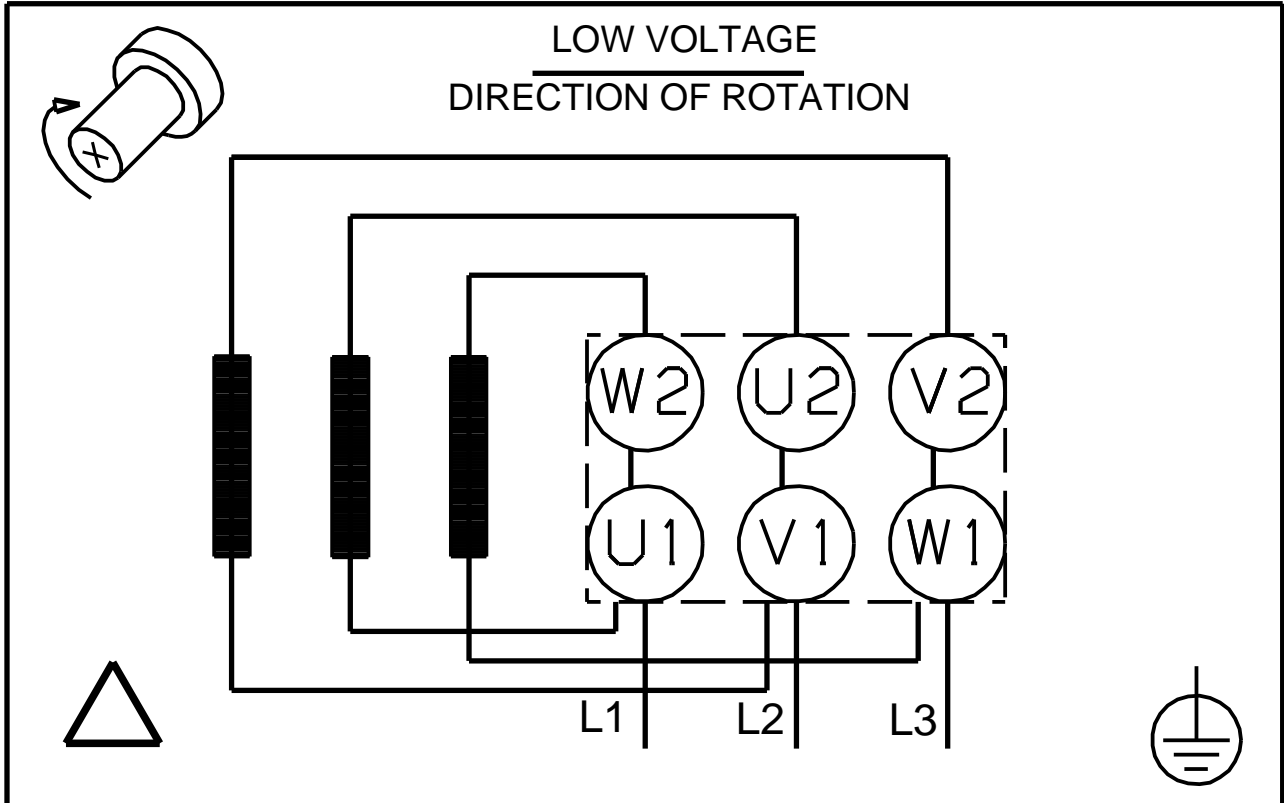
Model	TPD 50-190/2
Series	A-F-A-BQQE-HX1
EAN	96087062
	5700395310184
Flow rate	2900 /
Head	18.7 ³ /
Power	15.1
Speed	190
Efficiency	120
Material	BQQE
Standard	ISO9906:2012 3B2
Class	A
Material	EN-GJL-250
Material	ASTM class 35
Material	EN-GJL-200
Material	ASTM class 30
Material	A
Temperature	-30 .. 60 °C
Temperature	16
Temperature	16 / 120 °C
Standard	DIN
Standard	DN 50
Standard	PN 16
Standard	340
Standard	FF165
Standard	F
Temperature	-25 .. 120 °C
Temperature	20 °C
Volume	998.2 / ³
Standard	90SD
Standard	IE3
Efficiency	- P2: 1.5
Efficiency	50 Hz
Efficiency	3 x 220-240D/380-415Y
Efficiency	5.70/3.30 A
Efficiency	750-820 %
Efficiency	2890-2910 /
Efficiency	IE3 84,2%
Efficiency	84.2 %
Efficiency	3/4 86.4 %
Efficiency	1/2 86.0 %
Efficiency	2
Efficiency (IEC 34-5):	55 Dust/Jetting
Efficiency (IEC 85):	F



96087062 TPD 50-190/2 A-F-A-BQQE-HX1 50



96087062 TPD 50-190/2 A-F-A-BQQE-HX1 50



! [], .