

1 TPD 50-190/2 A-F-A-BAQE-HX1



: 96087040

7005-2). EN 12756. Pipework connection is via PN 16 DIN flanges (EN 1092-2 and ISO

Frequency converter:

: 0 .. 120 °C
 : 20 °C
 : 998.2 / 3

: 2900 /

: 18.7 3/
 : 15.1
 : 120
 : BAQE
 - : ISO9906:2012 3B2

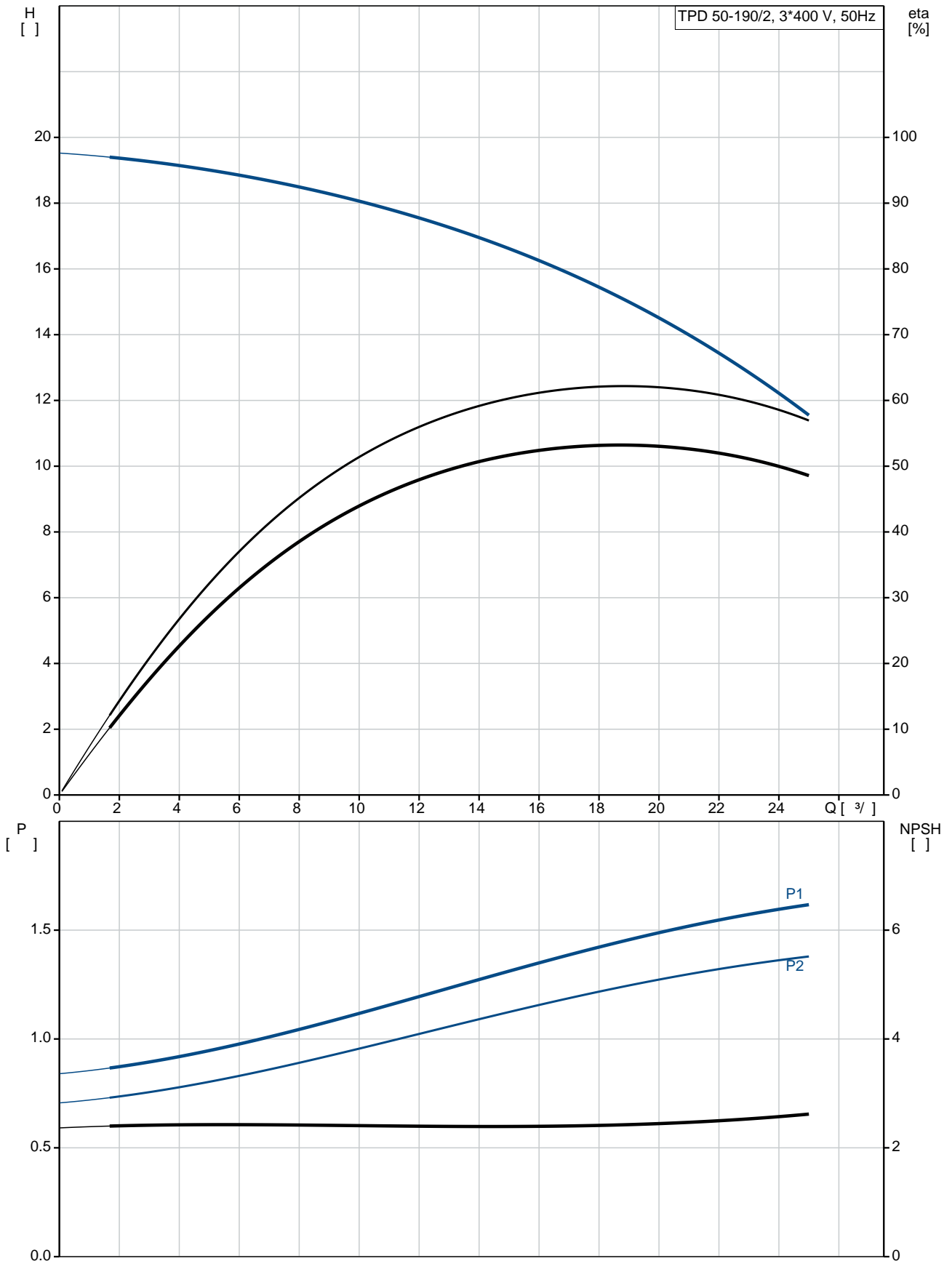
c : EN-GJL-250
 : ASTM class 35
 : EN/DIN: EN-GJL-200
 : AISI/ASTM: ASTM class 30

: -30 .. 60 °C

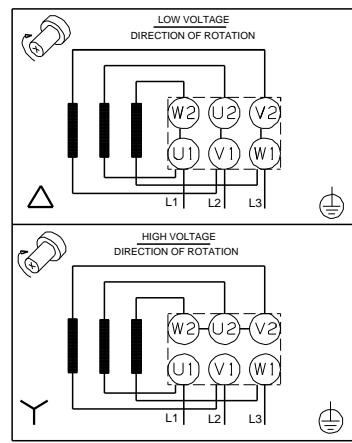
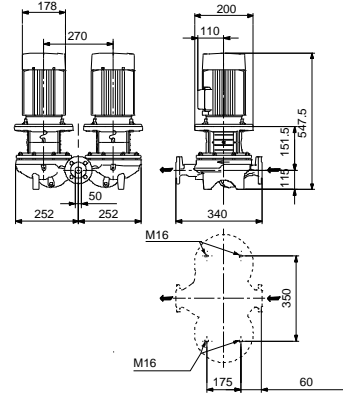
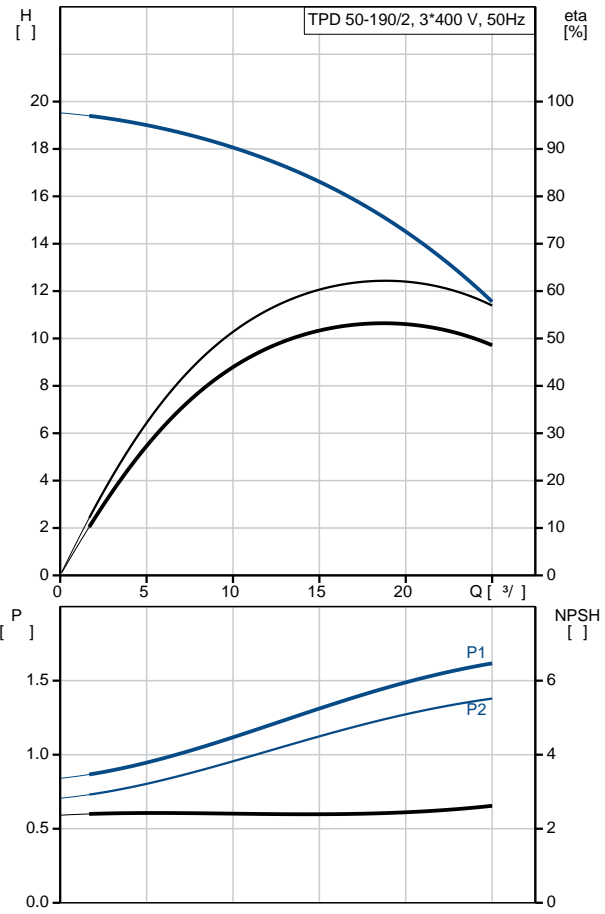
: 16
 - : 16 / 120 °C
 : DIN
 : DN 50

: PN 16
 : 340
 : FF165
 :
 : 90SD
 - : IE3
 - P2: 1.5
 : 50 Hz
 : 3 x 220-240D/380-415Y
 : 5.70/3.30 A
 : 750-820 %
 : 2890-2910 /
 : IE3 84,2%
 : 84.2 %
 3/4 : 86.4 %
 1/2 : 86.0 %
 : 2
 (IEC 34-5): 55 Dust/Jetting
 (IEC 85): F
 : 99583820
 :
 , MEI : 0.70
 (): 99.6
 (): 114
 : 0.38 ³
 C : HU
 : 8413705100

96087040 TPD 50-190/2 A-F-A-BAQE-HX1 50

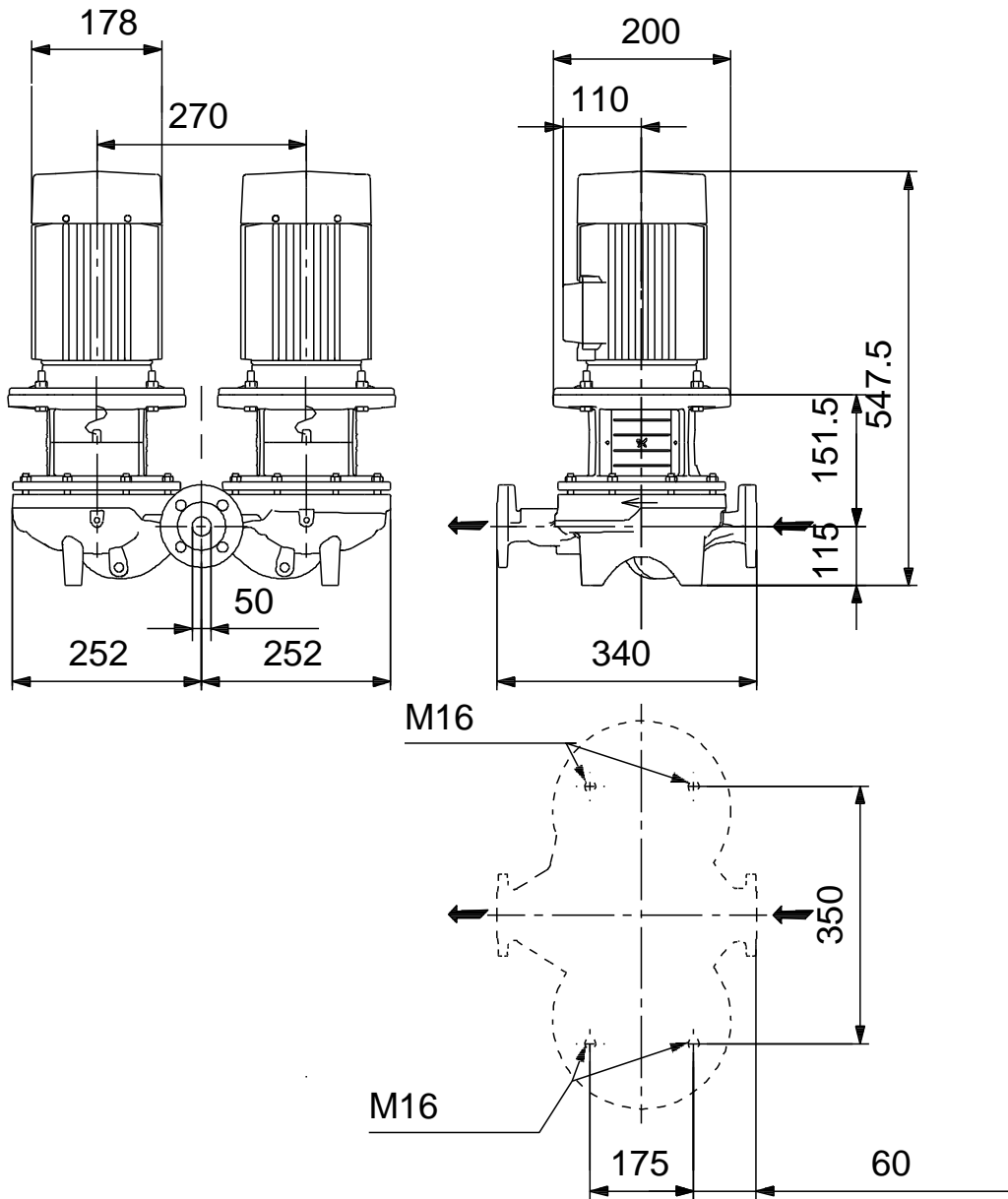


Model	TPD 50-190/2
Series	A-F-A-BAQE-HX1
EAN	96087040
	5700395309966
Flow rate	2900 /
Head	18.7 ^{3/}
Power	15.1
Speed	190
Efficiency	120
Material	BAQE
Standard	ISO9906:2012 3B2
Class	A
Material	EN-GJL-250
Material	ASTM class 35
Material	EN/DIN: EN-GJL-200
Material	AISI/ASTM: ASTM class 30
Material	A
Temperature	-30 .. 60 °C
Pressure	16
Pressure	16 / 120 °C
Standard	DIN
Standard	DN 50
Standard	PN 16
Standard	340
Standard	FF165
Standard	F
Temperature	0 .. 120 °C
Temperature	20 °C
Flow rate	998.2 / ³
Efficiency	90SD
Efficiency	IE3
Efficiency	- P2: 1.5
Frequency	50 Hz
Current	3 x 220-240D/380-415Y
Current	5.70/3.30 A
Efficiency	750-820 %
Efficiency	2890-2910 /
Efficiency	IE3 84,2%
Efficiency	84.2 %
Efficiency	3/4 86.4 %
Efficiency	1/2 86.0 %
Efficiency	2
Efficiency	(IEC 34-5): 55 Dust/Jetting
Efficiency	(IEC 85): F

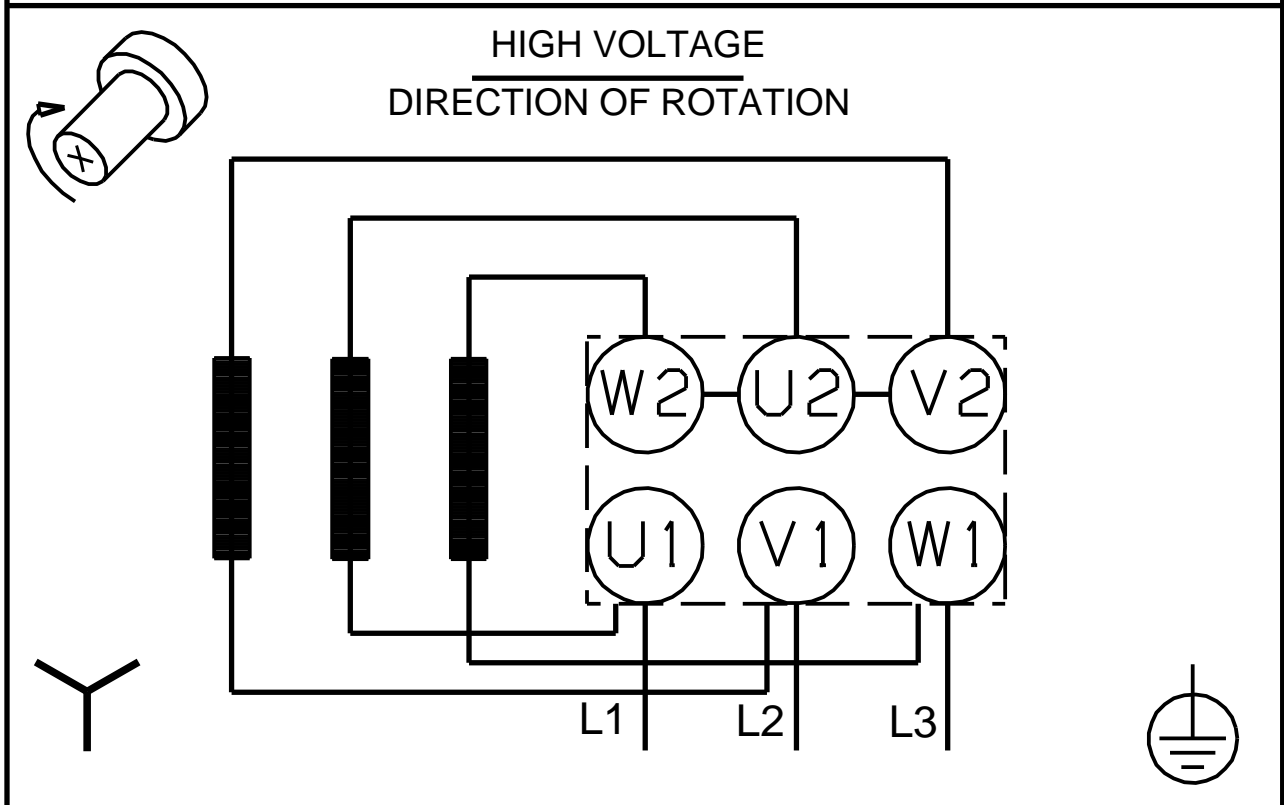
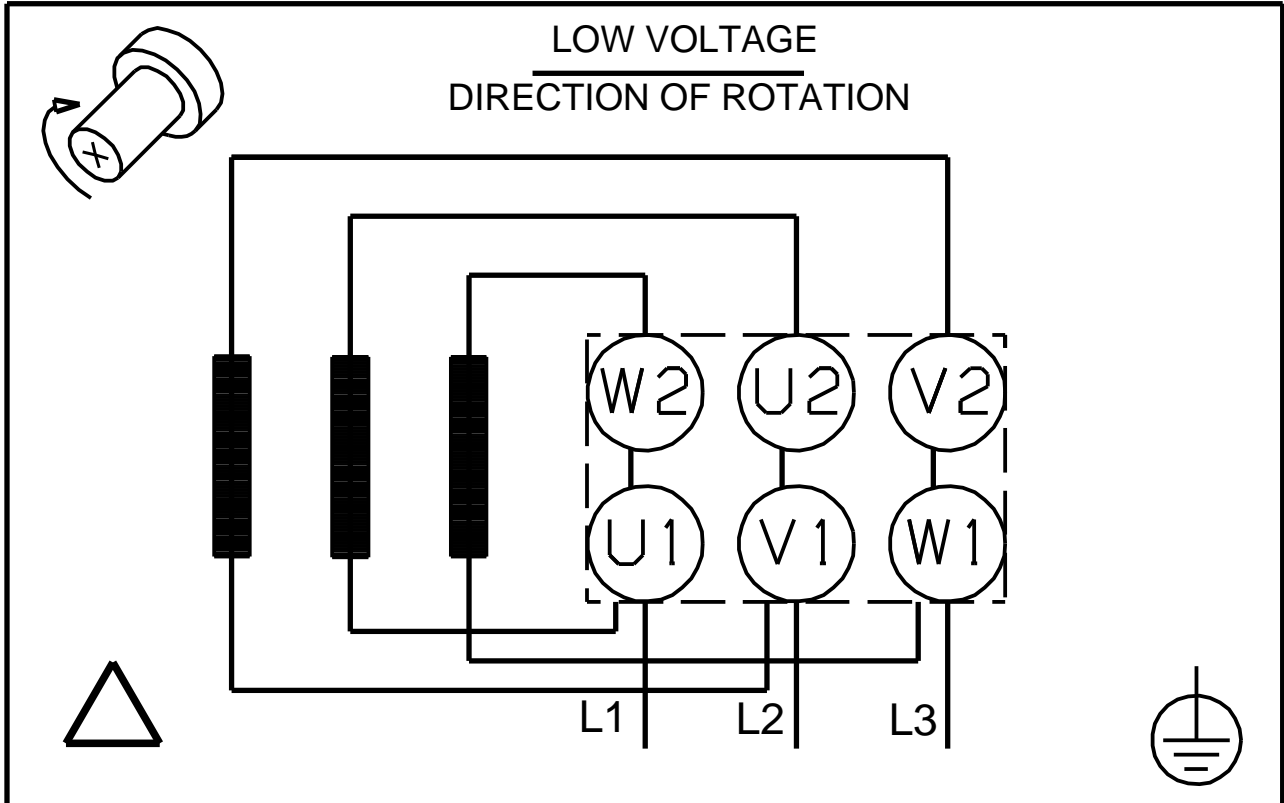


:	
:	99583820
:	
:	
:	
:	
, MEI :	0.70
():	99.6
():	114
:	0.38 ³
C :	HU
:	8413705100

96087040 TPD 50-190/2 A-F-A-BAQE-HX1 50



96087040 TPD 50-190/2 A-F-A-BAQE-HX1 50



! [], .