

1 TPD 50-160/2 A-F-A-BAQE-GX1



: 96087039

EN 12756. Pipework connection is via PN 16 DIN flanges (EN 1092-2 and ISO 7005-2).

Frequency converter:

: 0 .. 120 °C
 : 20 °C
 : 998.2 / ³

: 2900 /

: 17 ³/_l
 : 12

: 110
 : BAQE
 - : ISO9906:2012 3B2

c : EN-GJL-250
 : ASTM class 35

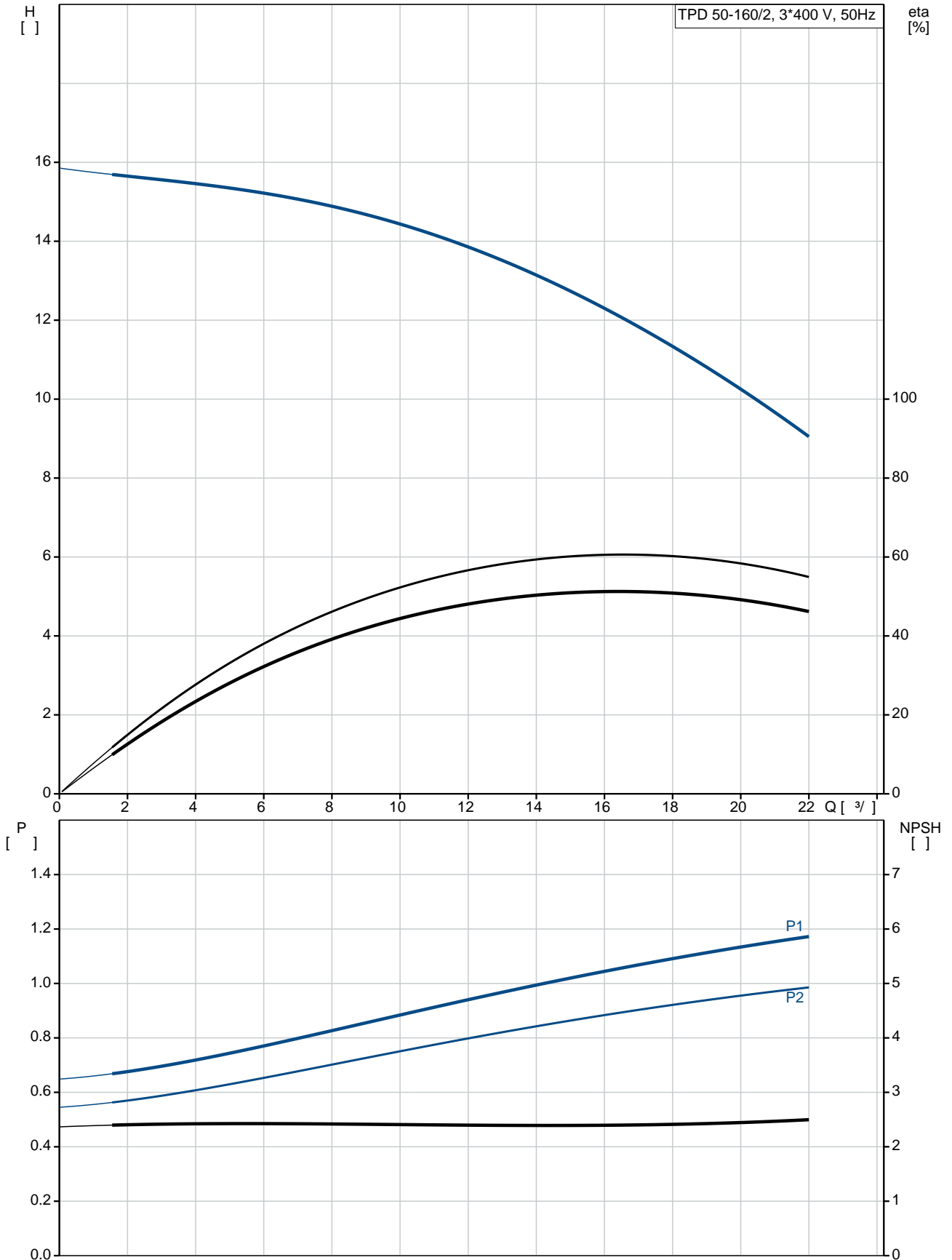
, EN/DIN: EN-GJL-200
 , AISI/ASTM: ASTM class 30

: -30 .. 60 °C

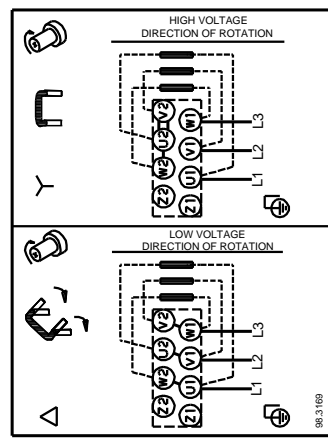
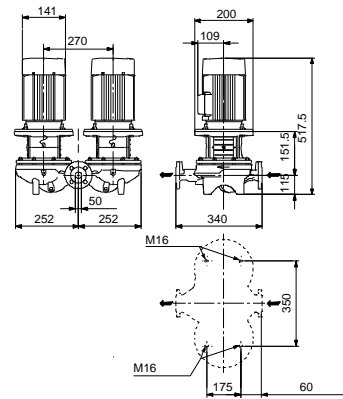
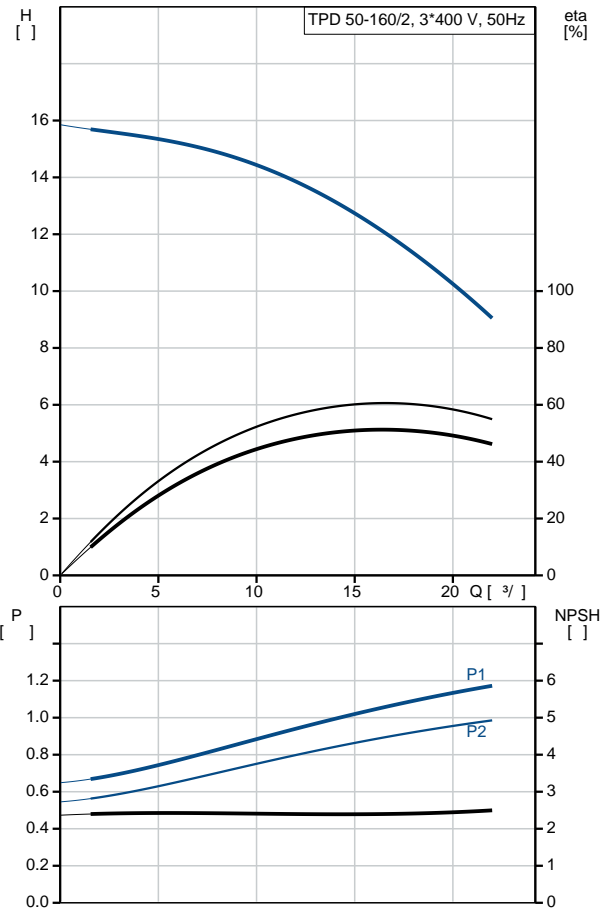
: 16
 - : 16 / 120 °C
 : DIN
 : DN 50

: PN 16
 : 340
 : FF165
 :
 : 80C
 - : IE3
 - P2: 1.1
 : 50 Hz
 : 3 x 220-240D/380-415Y
 : 4.35/2.50 A
 : 450-500 %
 Cos - : 0.83-0.76
 : 2840-2870 /
 : IE3 82,7%
 : 82.7 %
 3/4 : 84.6 %
 1/2 : 85.4 %
 : 2
 (IEC 34-5): 55 Dust/Jetting
 (IEC 85): F
 : 87120286
 :
 , MEI : 0.70
 (): 88.6
 (): 103
 : 0.38 ³
 C : HU
 : 8413705100

96087039 TPD 50-160/2 A-F-A-BAQE-GX1 50

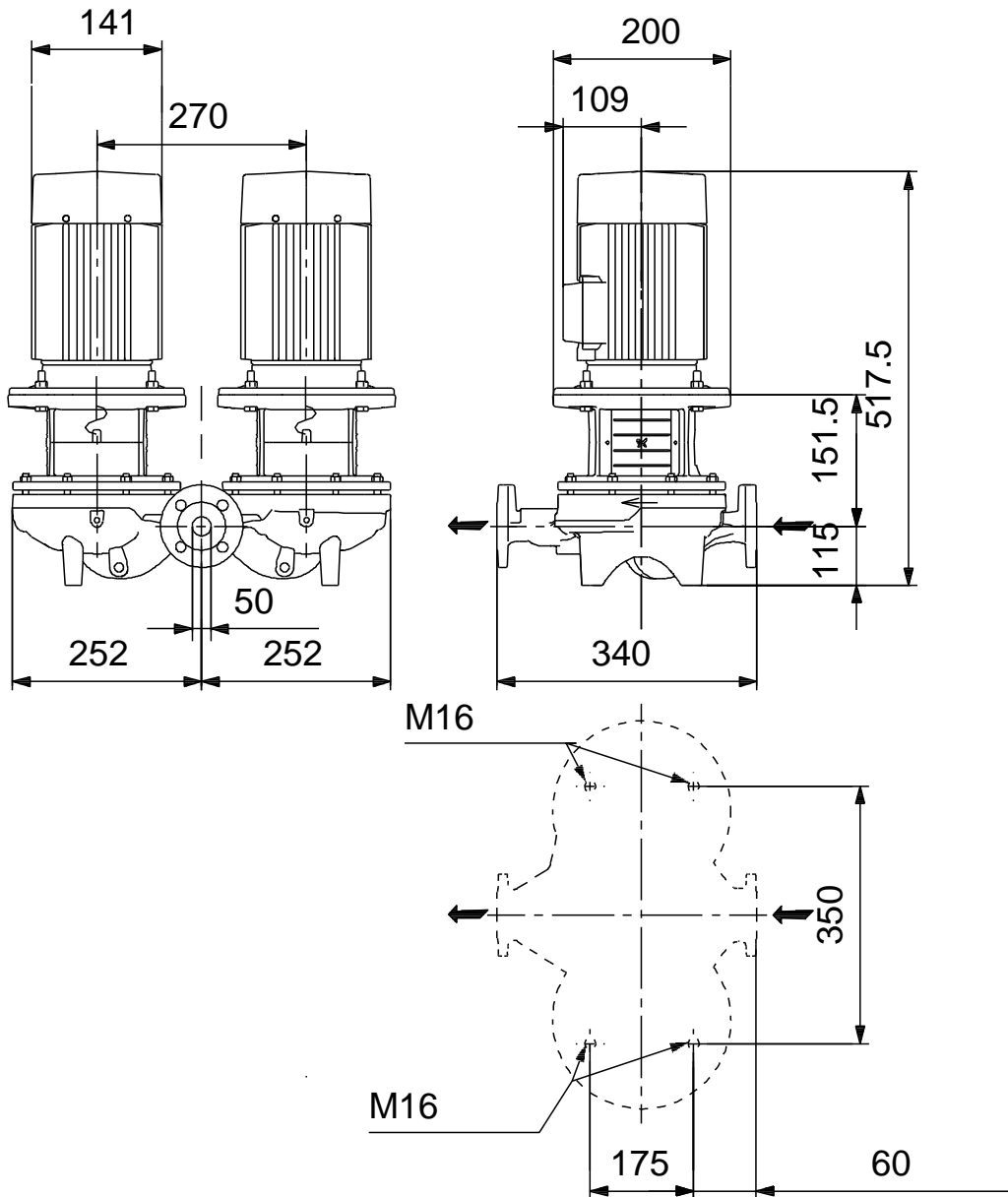


	TPD 50-160/2
	A-F-A-BAQE-GX1
	96087039
EAN	5700395309959
	2900 /
	17 3/
	12
	160
	110
	BAQE
	ISO9906:2012 3B2
	A
	EN-GJL-250
	ASTM class 35
	EN/DIN: EN-GJL-200
	AISI/ASTM: ASTM class 30
	A
	-30 .. 60 °C
	16
	16 / 120 °C
	DIN
	DN 50
	PN 16
	340
	FF165
	F
	0 .. 120 °C
	20 °C
	998.2 / 3
	80C
	IE3
	- P2: 1.1
	50 Hz
	3 x 220-240D/380-415Y
	4.35/2.50 A
	450-500 %
Cos	0.83-0.76
	2840-2870 /
	IE3 82,7%
	82.7 %
	3/4 84.6 %
1/2	85.4 %
	2

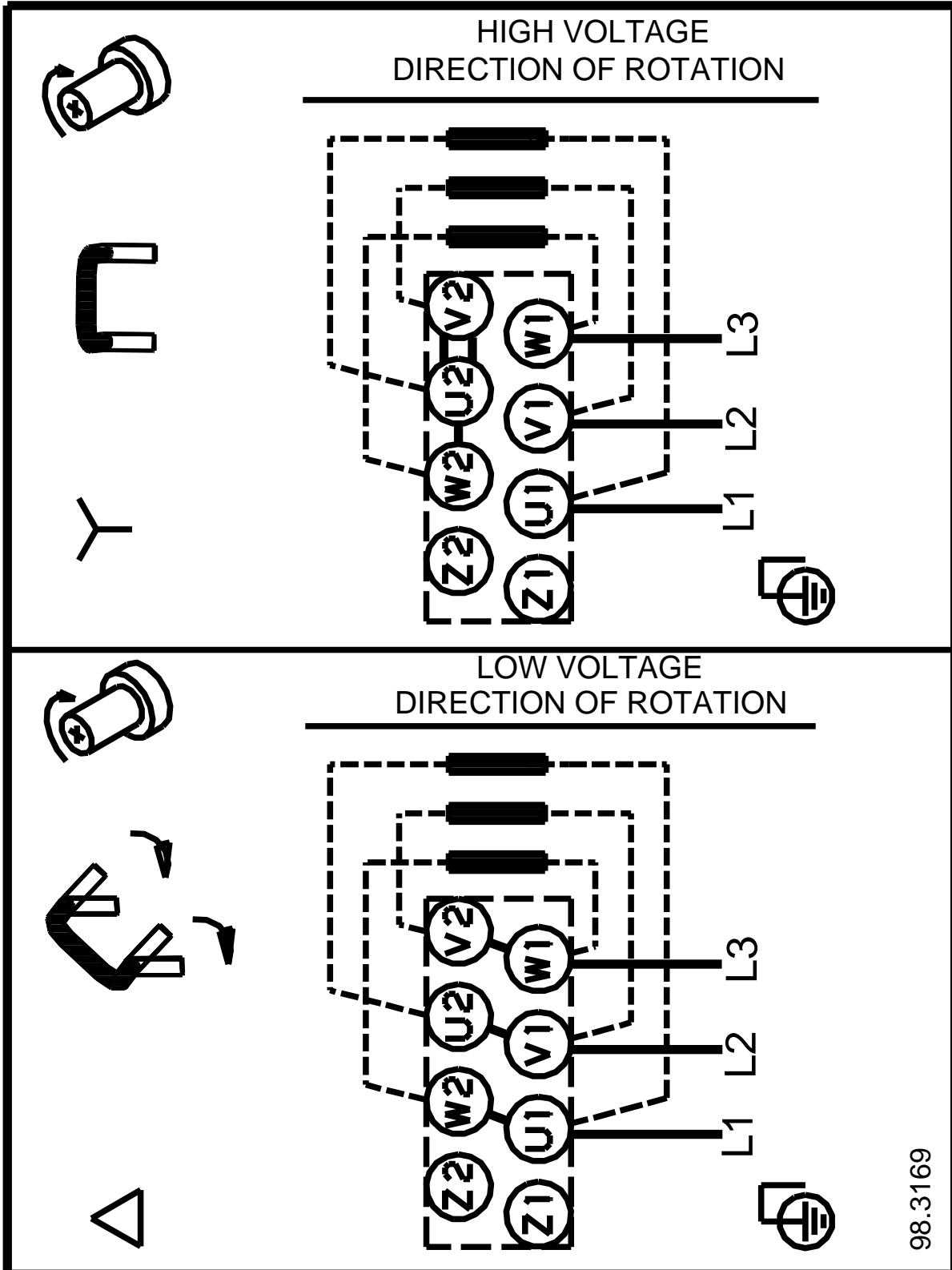


(IEC 34-5):	55 Dust/Jetting
(IEC 85):	F
:	.
:	87120286
:	.
:	.
:	.
:	.
, MEI :	0.70
(): :	88.6
(): :	103
:	0.38 ³
C :	HU
:	8413705100

96087039 TPD 50-160/2 A-F-A-BAQE-GX1 50



96087039 TPD 50-160/2 A-F-A-BAQE-GX1 50



98.3169