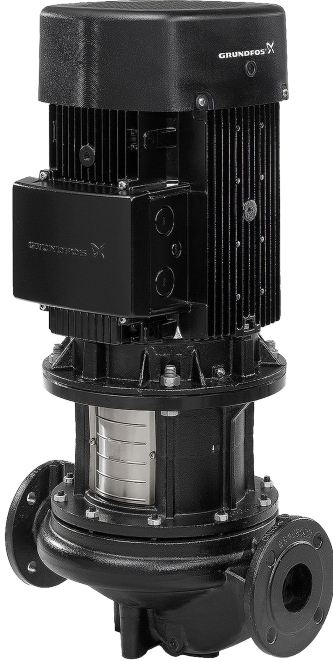


1 TP 50-190/2 A-F-A-BQQE-HX1



: 96086996

12756. Pipework connection is via PN 16 DIN flanges (EN 1092-2 and ISO 7005-2).

EN

Frequency converter:

: -25 .. 120 °C  
 : 20 °C  
 : 998.2 / 3

: 2900 /

: 22.2 3/  
 : 15.5

: 120  
 : BQQE

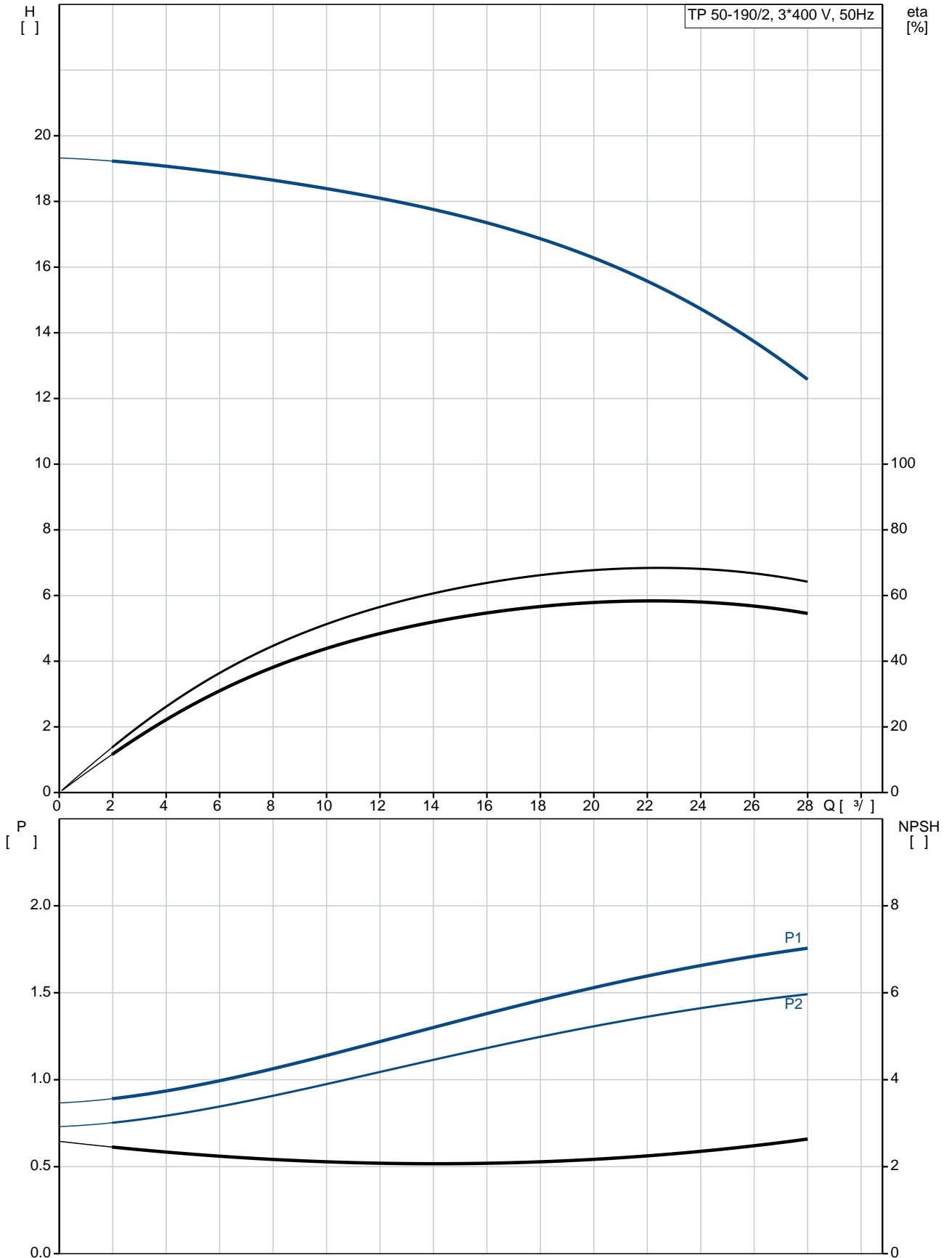
- : ISO9906:2012 3B2

c : EN-GJL-250  
 : ASTM class 35

, EN/DIN: EN-GJL-200  
 , AISI/ASTM: ASTM class 30

: -30 .. 60 °C  
 : 16  
 - : 16 / 120 °C  
 : DIN  
 : DN 50  
 : PN 16  
 : 340  
 : FF165  
 :  
 : 90SD  
 - : IE3  
 - P2: 1.5  
 : 50 Hz  
 : 3 x 220-240D/380-415Y  
 : 5.70/3.30 A  
 : 750-820 %  
 : 2890-2910 /  
 : IE3 84,2%  
 : 84.2 %  
 3/4 : 86.4 %  
 1/2 : 86.0 %  
 : 2  
 (IEC 34-5): 55 Dust/Jetting  
 (IEC 85): F  
 : 99583820  
 :  
 , MEI : 0.70  
 ( ): 49.3  
 ( ): 60  
 : 0.16 <sup>3</sup>  
 Danish VVS No.: 381703190  
 Finnish LVI No.: 4616054  
 Norwegian NRF no.: 9043553  
 C : RU  
 : 8413705100

## 96086996 TP 50-190/2 A-F-A-BQQE-HX1 50



TP 50-190/2  
 A-F-A-BQQE-HX1  
 96086996  
 EAN : 5700395309522

2900 /  
 22.2 <sup>3</sup>/<sub>l</sub>  
 15.5  
 190  
 120  
 BQQE  
 ISO9906:2012 3B2  
 A

EN-GJL-250  
 ASTM class 35

EN/DIN: EN-GJL-200  
 , AISI/ASTM: ASTM class 30  
 A

-30 .. 60 °C

16

16 / 120 °C

DIN

DN 50

PN 16

340

FF165

F

-25 .. 120 °C

20 °C

998.2 / <sup>3</sup>

90SD

IE3

- P2: 1.5

50 Hz

3 x 220-240D/380-415Y

5.70/3.30 A

750-820 %

2890-2910 /

IE3 84,2%

84.2 %

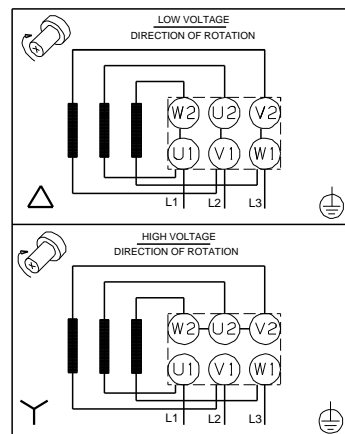
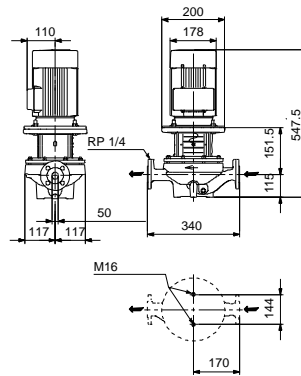
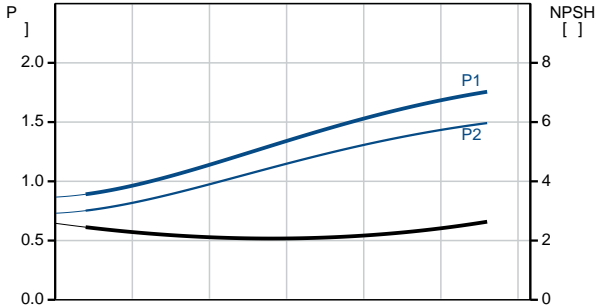
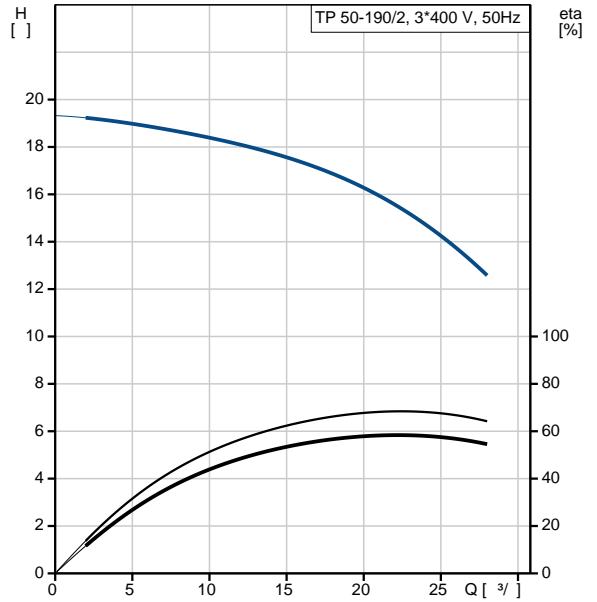
3/4 86.4 %

1/2 86.0 %

2

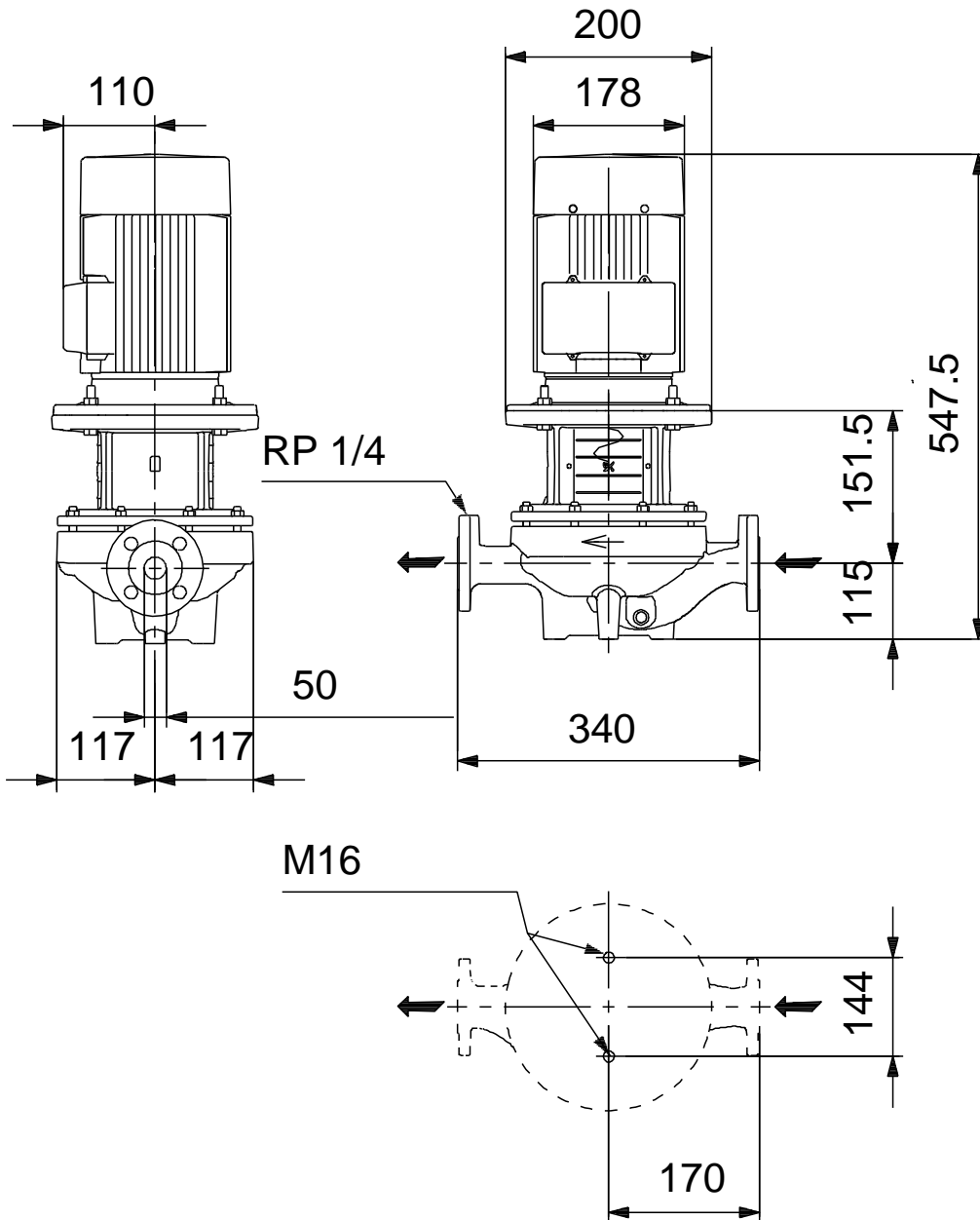
(IEC 34-5): 55 Dust/Jetting

(IEC 85): F





## 96086996 TP 50-190/2 A-F-A-BQQE-HX1 50



**96086996 TP 50-190/2 A-F-A-BQQE-HX1 50**



! [ ], .