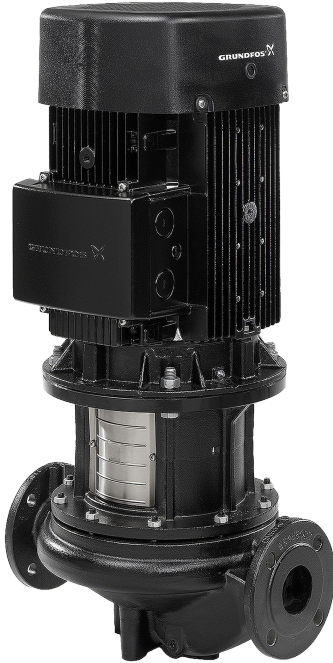


1 TP 50-160/2 A-F-A-BQQE-GX1



: 96086995

12756. Pipework connection is via PN 16 DIN flanges (EN 1092-2 and ISO 7005-2).

EN

Frequency converter:

: -25 .. 120 °C
: 20 °C
: 998.2 / 3

: 2900 /

: 20 3/
: 12

: 110
: BQQE

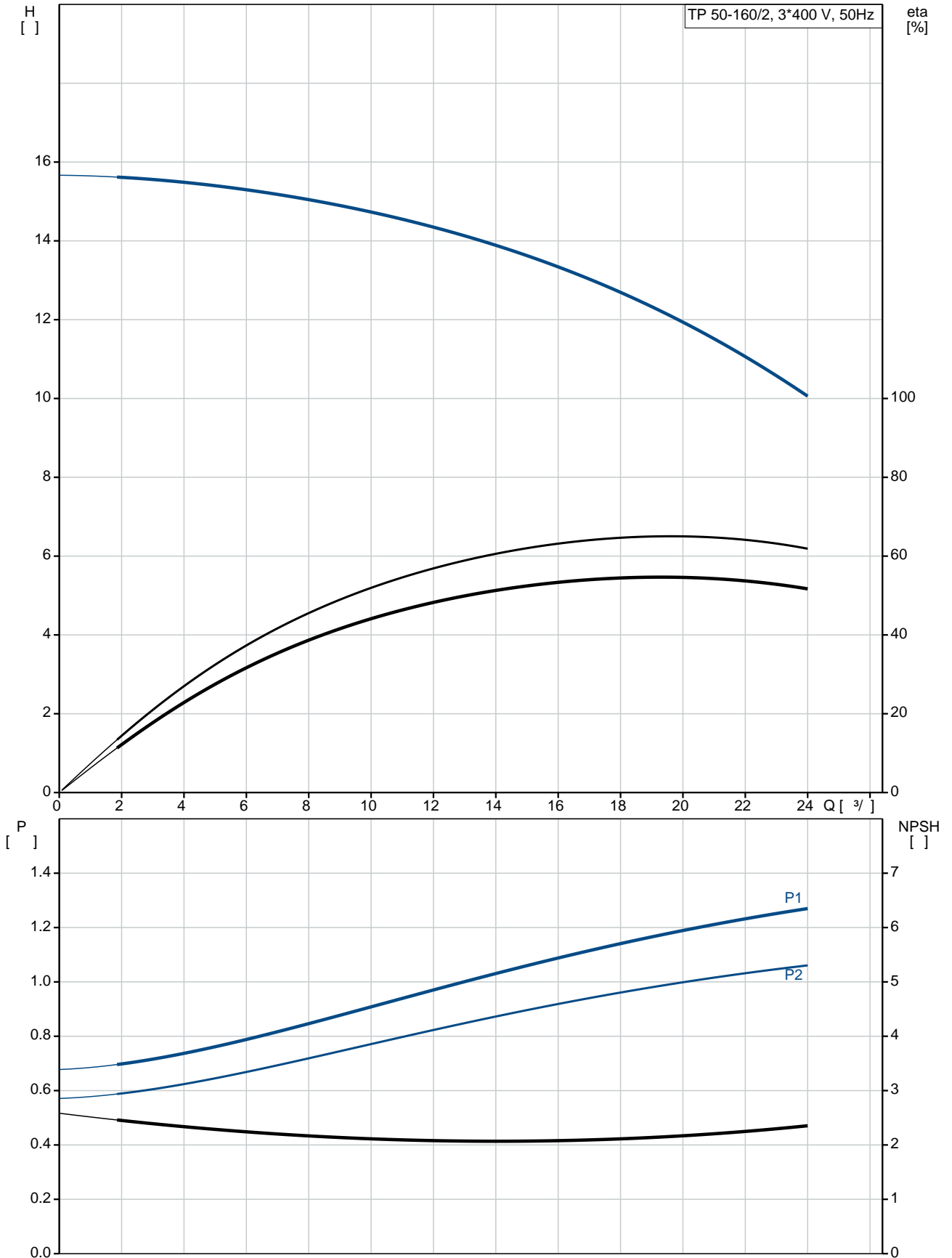
- : ISO9906:2012 3B2

c : EN-GJL-250
ASTM class 35

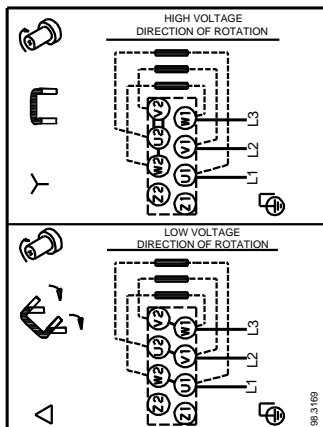
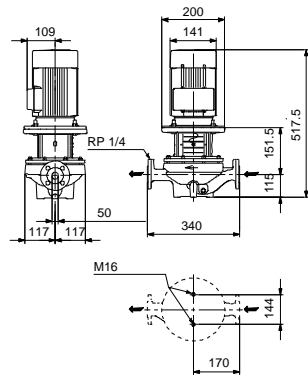
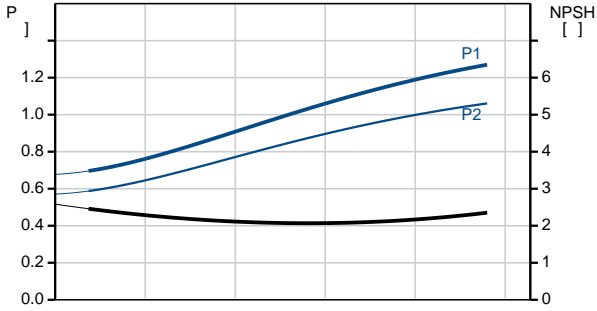
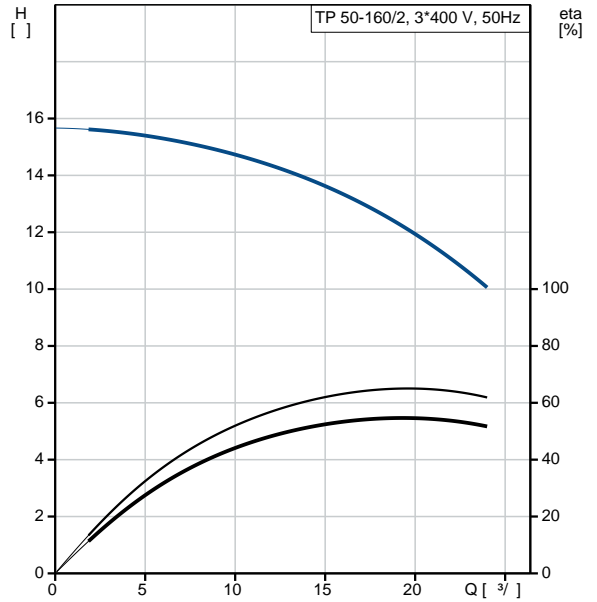
, EN/DIN: EN-GJL-200
, AISI/ASTM: ASTM class 30

: -30 .. 60 °C
 : 16
 - : 16 / 120 °C
 : DIN
 : DN 50
 : PN 16
 : 340
 : FF165
 :
 : 80C
 - : IE3
 - P2: 1.1
 : 50 Hz
 : 3 x 220-240D/380-415Y
 : 4.35/2.50 A
 : 450-500 %
 Cos - : 0.83-0.76
 : 2840-2870 /
 : IE3 82,7%
 : 82.7 %
 3/4 : 84.6 %
 1/2 : 85.4 %
 : 2
 (IEC 34-5): 55 Dust/Jetting
 (IEC 85): F
 : 87120286
 :
 , MEI : 0.70
 (): 43.8
 (): 55
 : 0.16 ³
 Danish VVS No.: 381703160
 Finnish LVI No.: 4616052
 Norwegian NRF no.: 9043552
 C : RU
 : 8413705100

96086995 TP 50-160/2 A-F-A-BQQE-GX1 50

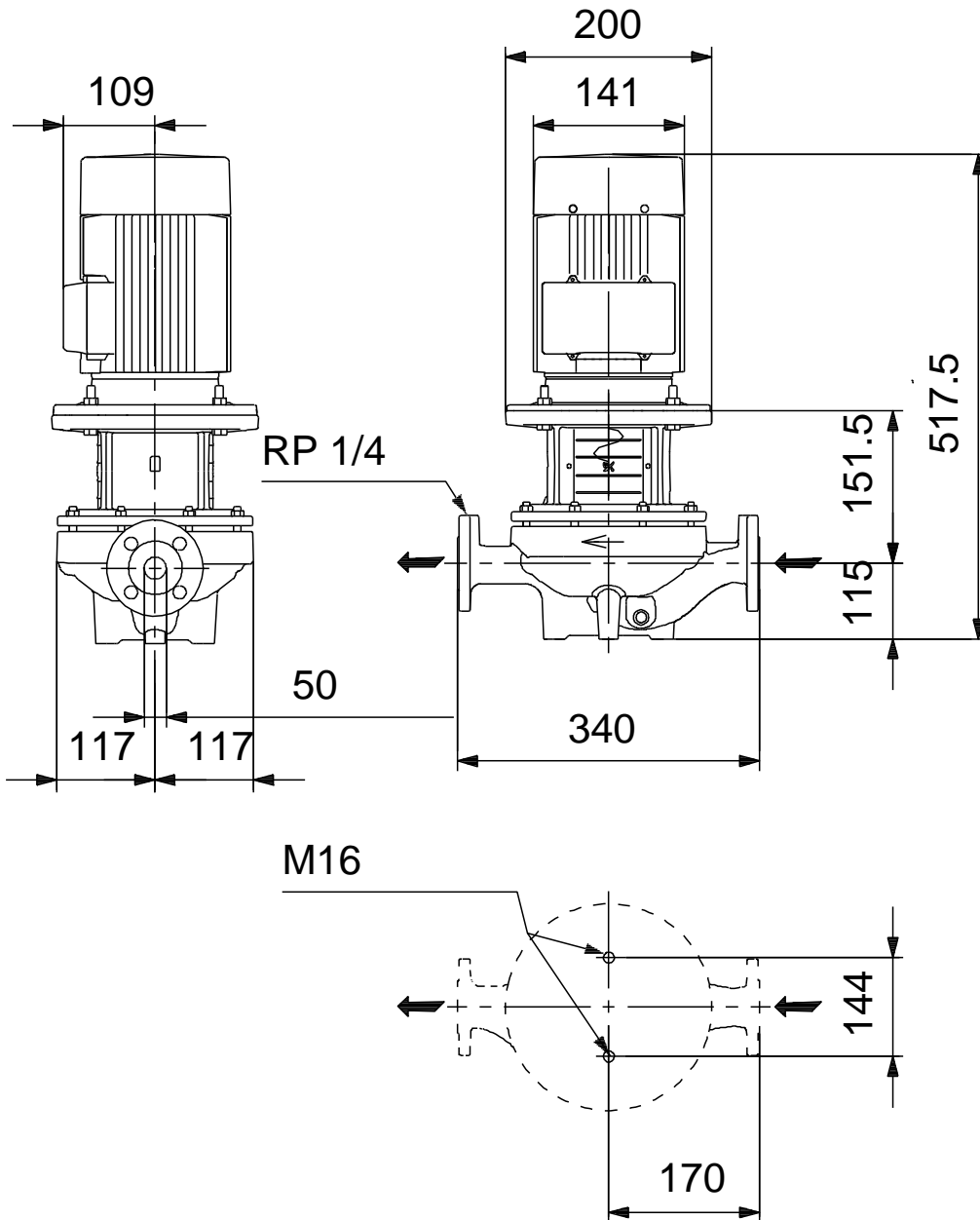


	TP 50-160/2
	A-F-A-BQQE-GX1
	96086995
EAN	5700395309515
	2900 /
	20 ^{3/}
	12
	160
	110
	BQQE
	ISO9906:2012 3B2
	A
	EN-GJL-250
	ASTM class 35
	EN/DIN: EN-GJL-200
	AISI/ASTM: ASTM class 30
	A
	-30 .. 60 °C
	16
	16 / 120 °C
	DIN
	DN 50
	PN 16
	340
	FF165
	F
	-25 .. 120 °C
	20 °C
	998.2 / ³
	80C
	IE3
	- P2: 1.1
	50 Hz
	3 x 220-240D/380-415Y
	4.35/2.50 A
	450-500 %
Cos	0.83-0.76
	2840-2870 /
	IE3 82,7%
	82.7 %
	3/4 84.6 %
1/2	85.4 %
	2
(IEC 34-5):	55 Dust/Jetting

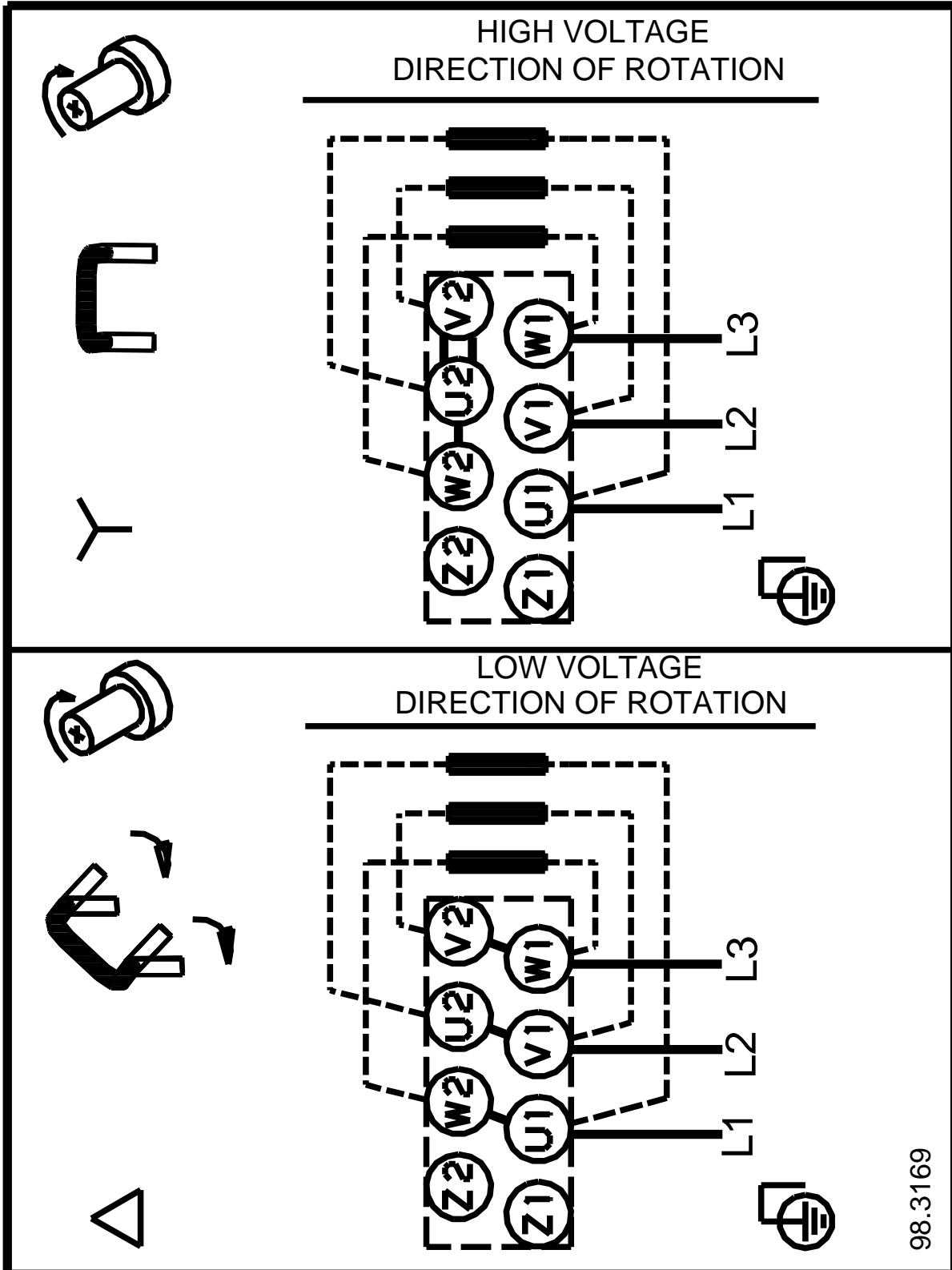


(IEC 85):	F
:	:
:	87120286
:	:
:	:
:	:
, MEI :	0.70
():	43.8
():	55
:	0.16 ³
Danish VVS No.:	381703160
Finnish LVI No.:	4616052
Norwegian NRF no.:	9043552
C :	RU
:	8413705100

96086995 TP 50-160/2 A-F-A-BQQE-GX1 50



96086995 TP 50-160/2 A-F-A-BQQE-GX1 50



98.3169