

1 TPD 40-360/2 A-F-A-BAQE-KX1



: 96086945

7005-2).

EN 12756. Pipework connection is via PN 16 DIN flanges (EN 1092-2 and ISO

Frequency converter:

: 0 .. 120 °C  
 : 20 °C  
 : 998.2 / <sup>3</sup>

: 2920 /

: 22.1 <sup>3</sup>/  
 : 28.6  
 : 163  
 : BAQE  
 - : ISO9906:2012 3B2

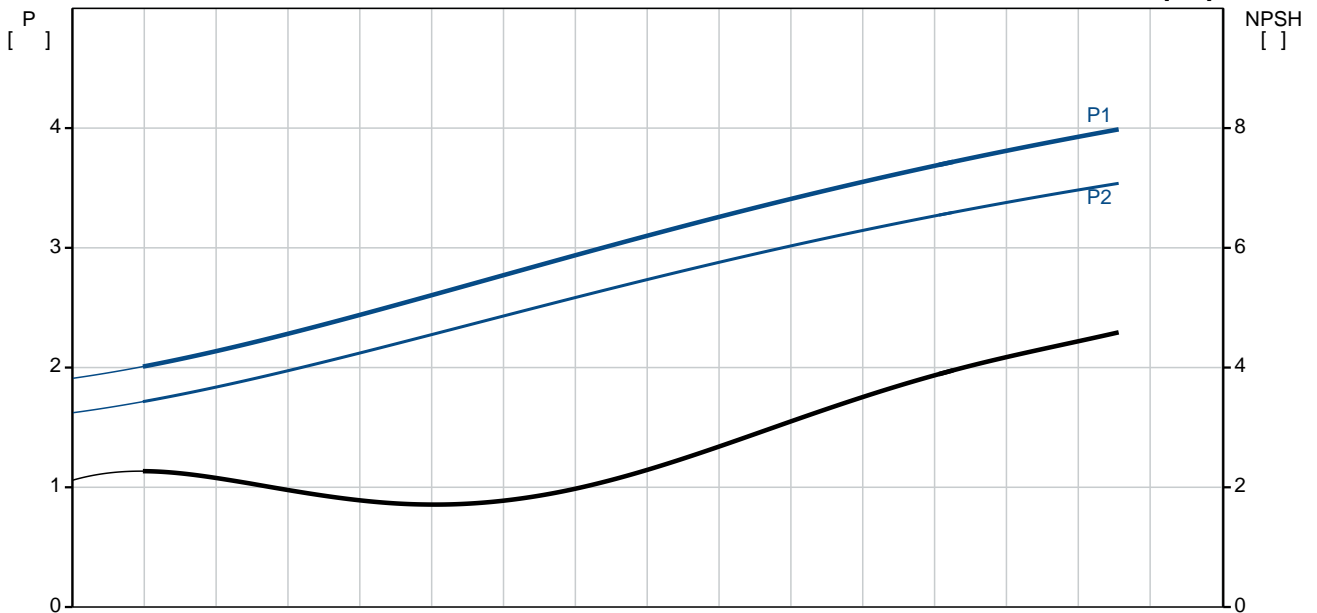
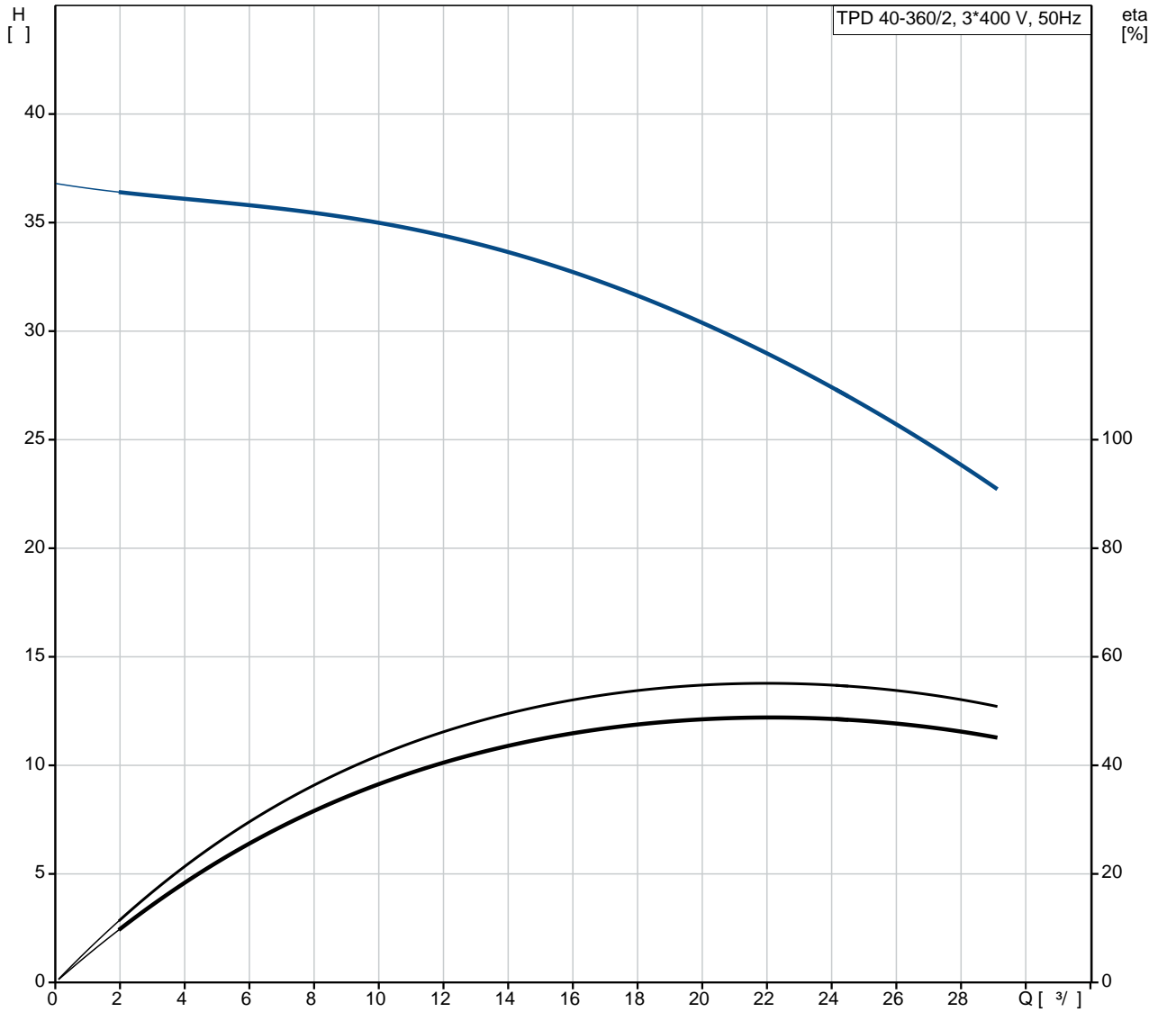
c : EN-GJL-250  
 : ASTM class 35  
 : EN/DIN: EN-GJL-200  
 : AISI/ASTM: ASTM class 30

: -30 .. 60 °C

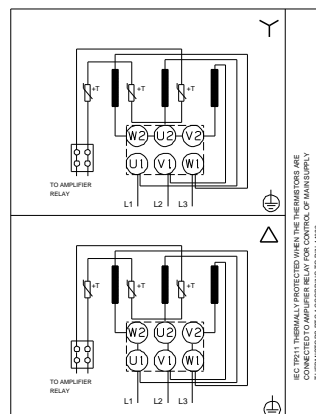
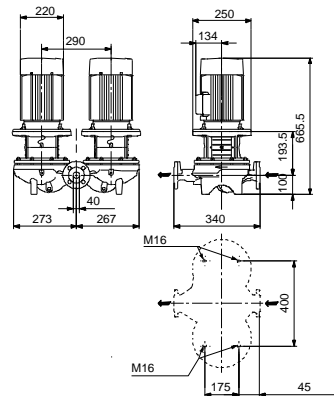
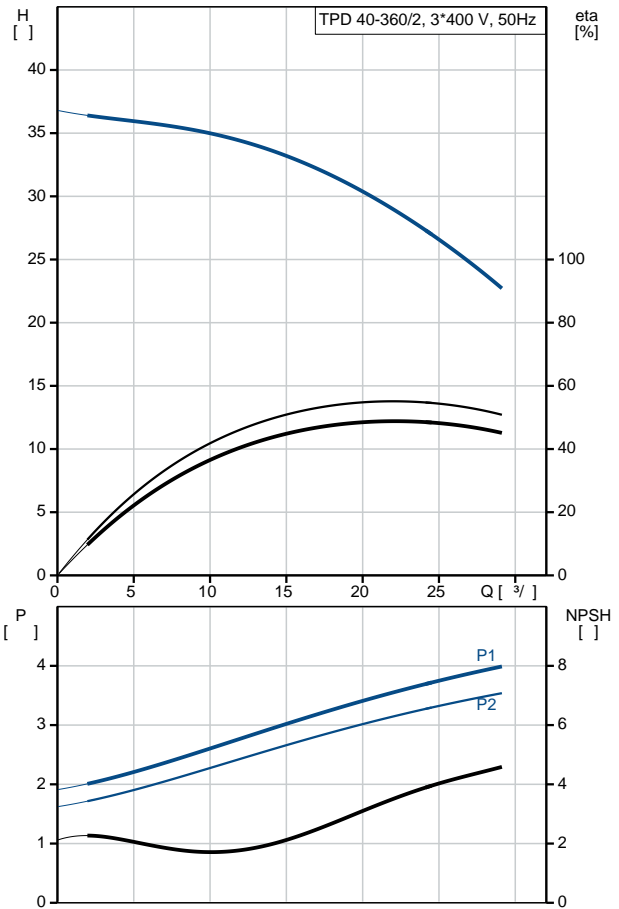
: 16  
 - : 16 / 120 °C  
 : DIN  
 : DN 40

: PN 16  
 : 340  
 : FF215  
 :  
 : 112MC  
 - : IE3  
 - P2: 4  
 : 50 Hz  
 : 3 x 380-415D  
 : 7.9 A  
 : 1000-1110 %  
 Cos - : 0.87-0.87  
 : 2920-2940 /  
 : IE3 88,1%  
 : 88.1 %  
 3/4 : 88.6 %  
 1/2 : 85.2 %  
 : 2  
 (IEC 34-5): 55 Dust/Jetting  
 (IEC 85): F  
 : 87322303  
 :  
 , MEI : 0.52  
 ( ): 146  
 ( ): 169  
 : 0.45 <sup>3</sup>  
 C : HU  
 : 8413705100

## 96086945 TPD 40-360/2 A-F-A-BAQE-KX1 50



	TPD 40-360/2
	A-F-A-BAQE-KX1
	96086945
EAN	5700395309010
	2920 /
	22.1 <sup>3</sup> /
	28.6
	360
	163
	BAQE
	ISO9906:2012 3B2
	A
	EN-GJL-250
	ASTM class 35
	EN-GJL-200
	ASTM class 30
	A
	-30 .. 60 °C
	16
	16 / 120 °C
	DIN
	DN 40
	PN 16
	340
	FF215
	F
	0 .. 120 °C
	20 °C
	998.2 / <sup>3</sup>
	112MC
	IE3
	- P2: 4
	50 Hz
	3 x 380-415D
	7.9 A
	1000-1110 %
Cos	0.87-0.87
	2920-2940 /
	IE3 88,1%
	88.1 %
	3/4 88.6 %
1/2	85.2 %
	2
(IEC 34-5):	55 Dust/Jetting



(IEC 85):	F
:	PTC
:	87322303
:	
:	
:	
:	
, MEI :	0.52
( ):	146
( ):	169
:	0.45 <sup>3</sup>
C :	HU
:	8413705100

**96086945 TPD 40-360/2 A-F-A-BAQE-KX1 50**

