

1 TPD 40-240/2 A-F-A-BAQE-IX1



: 96086943

7005-2).

EN 12756. Pipework connection is via PN 16 DIN flanges (EN 1092-2 and ISO

Frequency converter:

: 0 .. 120 °C  
 : 20 °C  
 : 998.2 / <sup>3</sup>

: 2900 /

: 21 <sup>3</sup>/<sub>l</sub>  
 : 17.1  
 : 137  
 : BAQE  
 - : ISO9906:2012 3B2

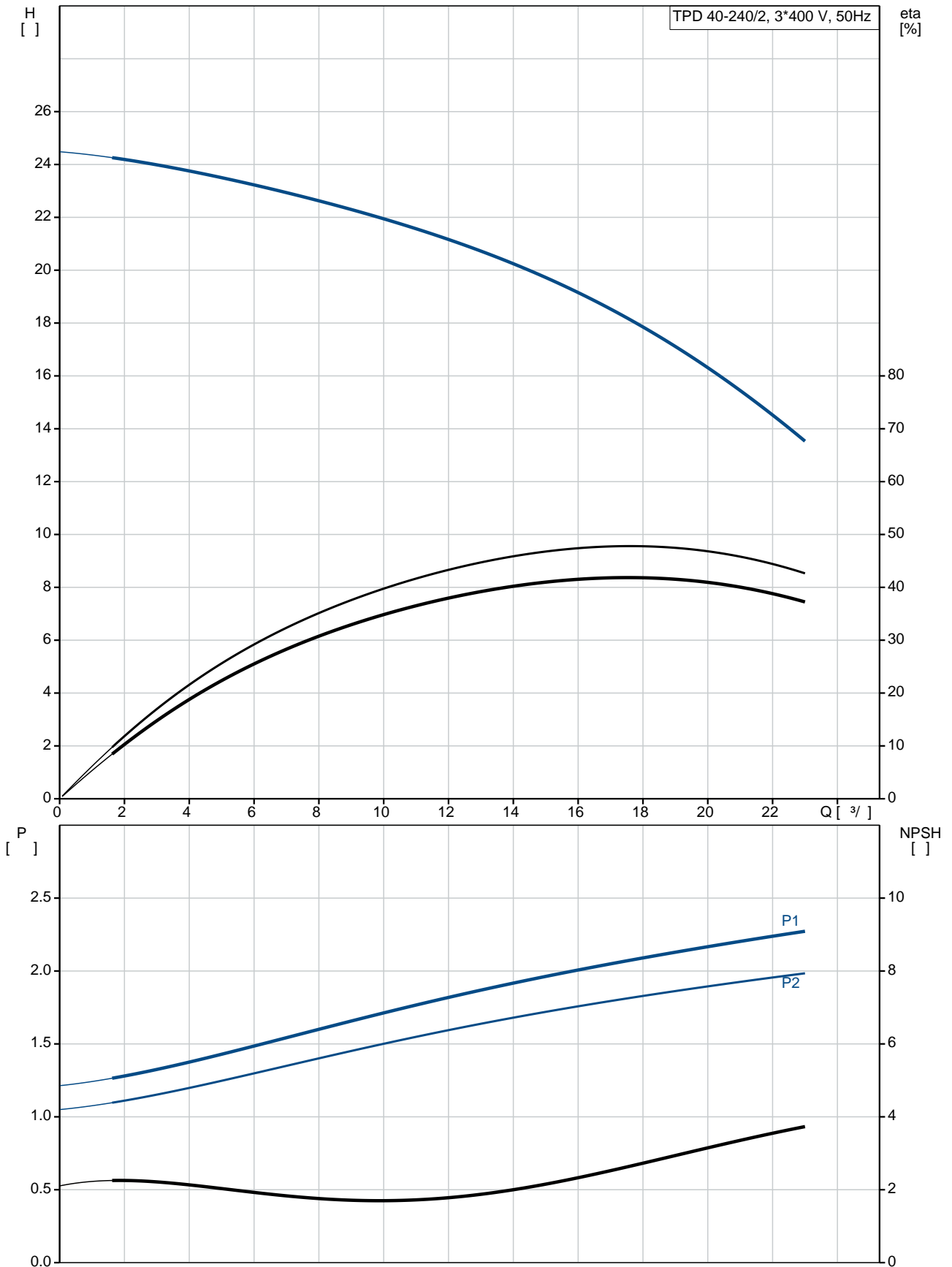
c : EN-GJL-250  
 : ASTM class 35  
 : EN/DIN: EN-GJL-200  
 : AISI/ASTM: ASTM class 30

: -30 .. 60 °C

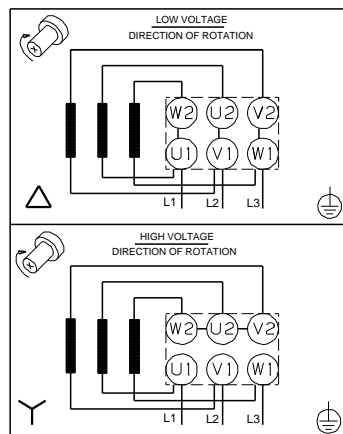
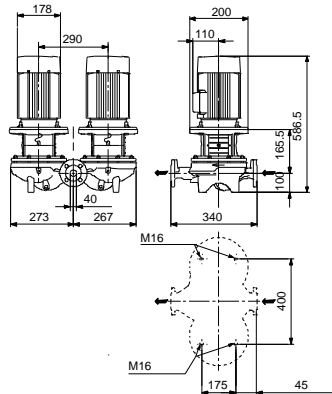
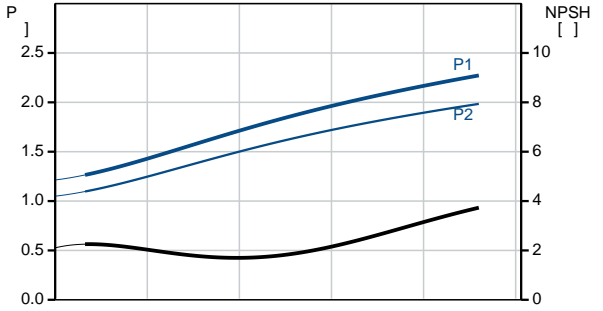
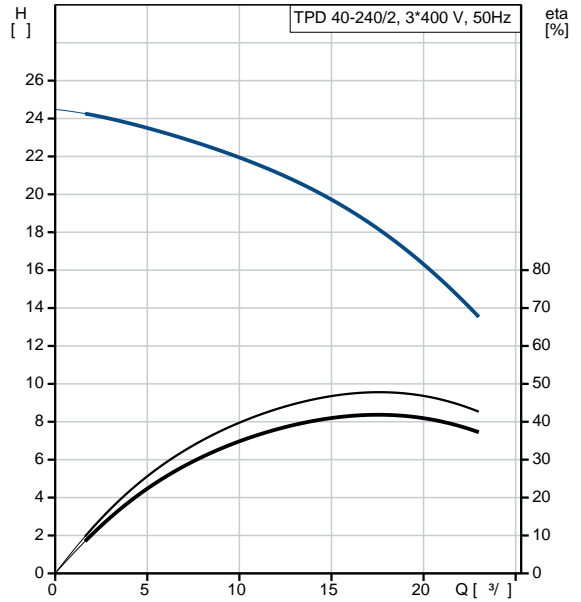
: 16  
 - : 16 / 120 °C  
 : DIN  
 : DN 40

: PN 16  
 : 340  
 : FF165  
 :  
 : 90LE  
 - : IE3  
 - P2: 2.2  
 : 50 Hz  
 : 3 x 380-415D  
 : 4.65 A  
 : 840-920 %  
 : 2890-2910 /  
 : IE3 85,9%  
 : 85.9 %  
 3/4 : 88.2 %  
 1/2 : 88.0 %  
 : 2  
 (IEC 34-5): 55 Dust/Jetting  
 (IEC 85): F  
 : 99605763  
 :  
 , MEI : 0.52  
 ( ): 107  
 ( ): 121  
 : 0.38 <sup>3</sup>  
 C : HU  
 : 8413705100

## 96086943 TPD 40-240/2 A-F-A-BAQE-IX1 50

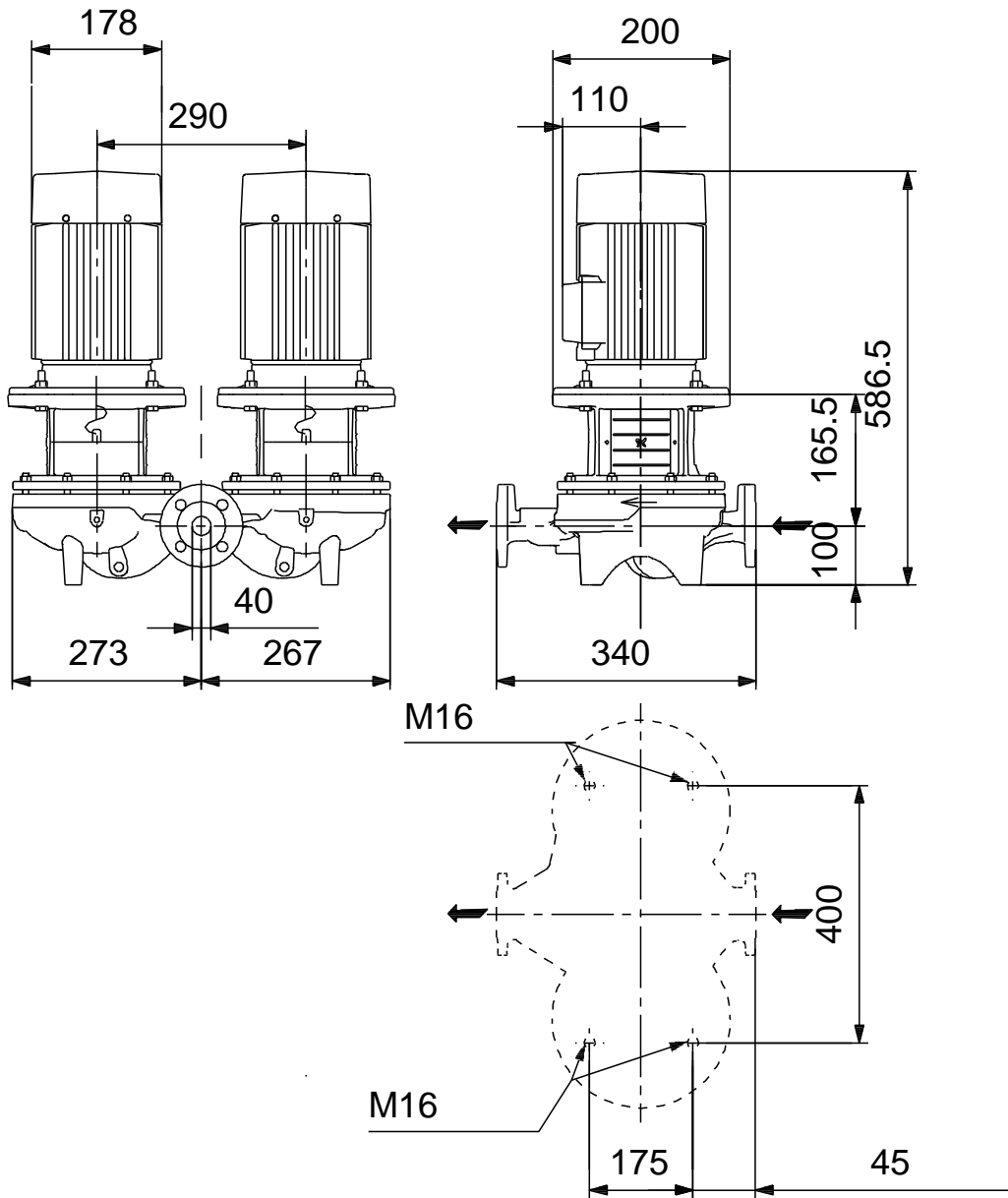


TPD 40-240/2 A-F-A-BAQE-IX1	96086943
EAN	5700395308990
	2900 /
	21 <sup>3/</sup>
	17.1
	240
	137
	BAQE
	ISO9906:2012 3B2
	A
	EN-GJL-250
	ASTM class 35
	EN/DIN: EN-GJL-200
	AISI/ASTM: ASTM class 30
	A
	-30 .. 60 °C
	16
	16 / 120 °C
	DIN
	DN 40
	PN 16
	340
	FF165
	F
	0 .. 120 °C
	20 °C
	998.2 / <sup>3</sup>
	90LE
	IE3
- P2:	2.2
	50 Hz
	3 x 380-415D
	4.65 A
	840-920 %
	2890-2910 /
	IE3 85,9%
	85.9 %
	3/4 88.2 %
1/2	88.0 %
	2
(IEC 34-5):	55 Dust/Jetting
(IEC 85):	F

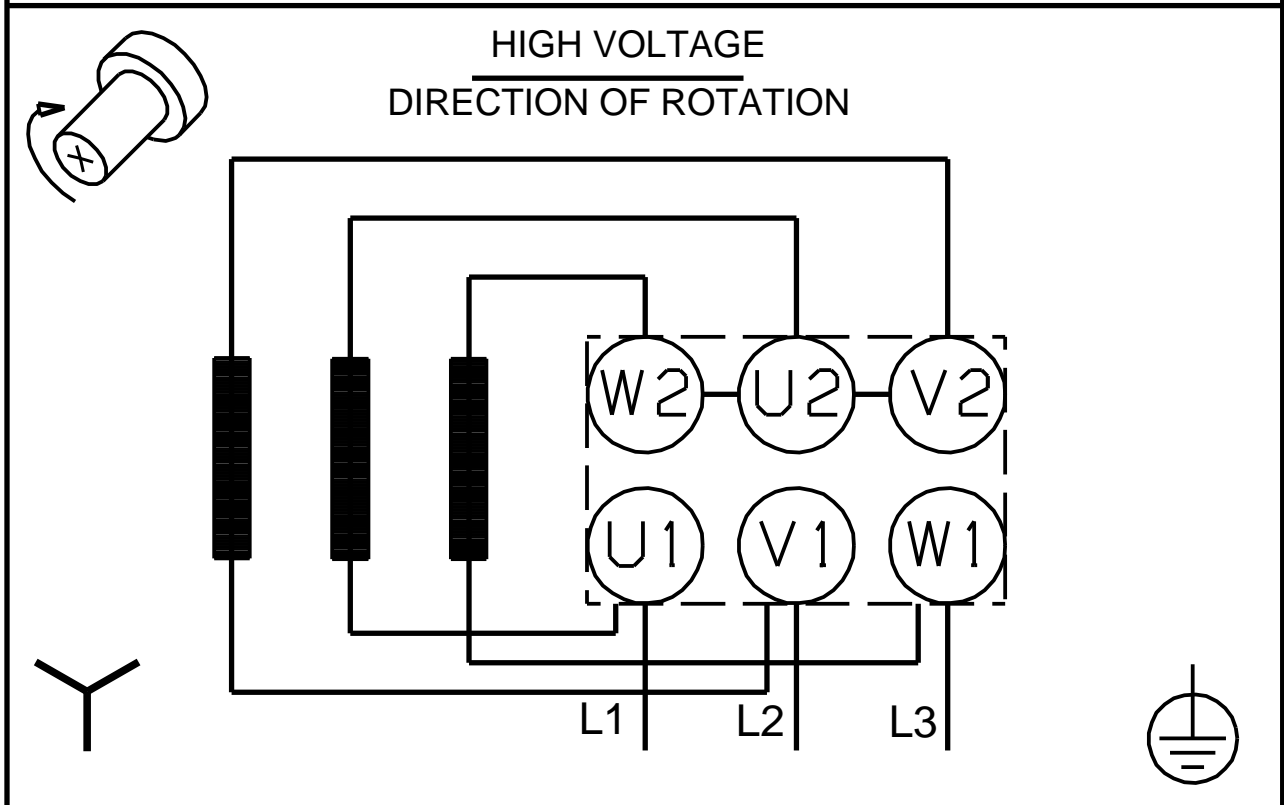
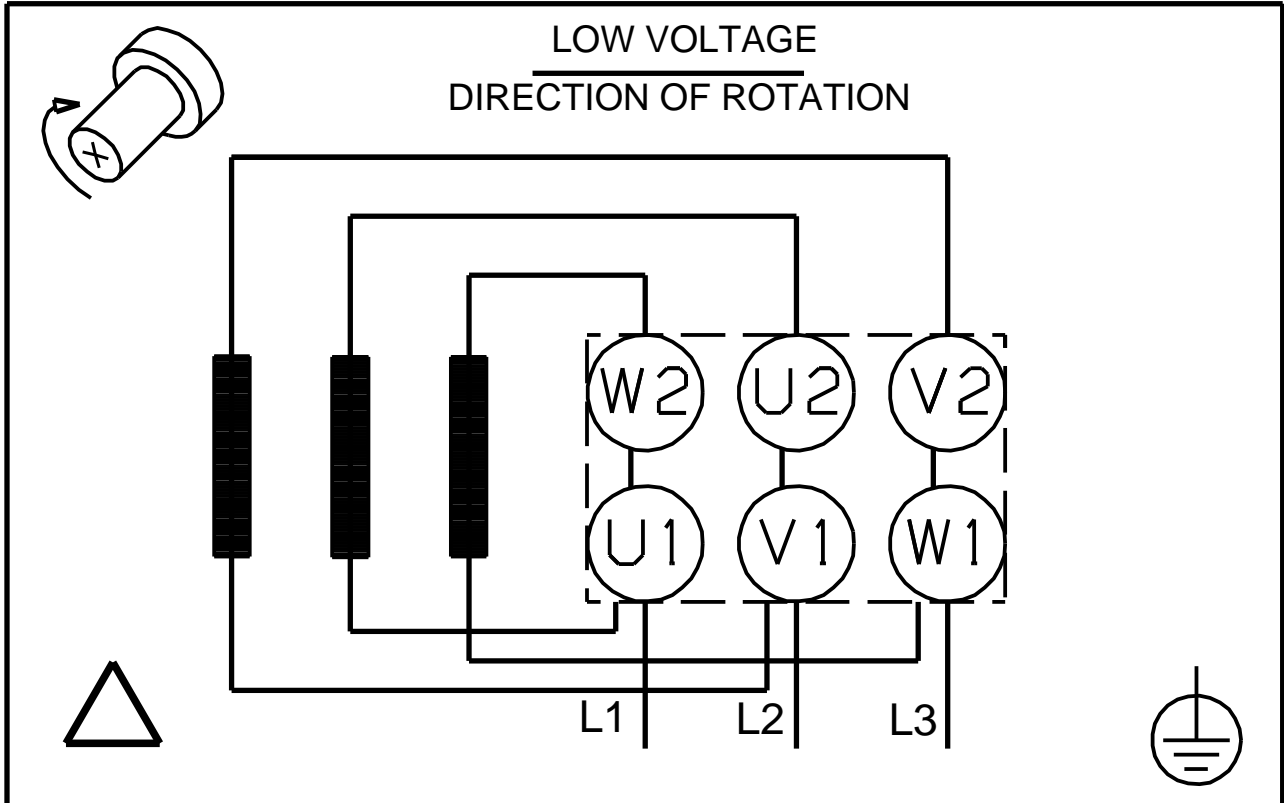




## 96086943 TPD 40-240/2 A-F-A-BAQE-IX1 50



**96086943 TPD 40-240/2 A-F-A-BAQE-IX1 50**



! [ ], .