

1 TP 40-360/2 A-F-A-BQQE-KX1



: 96086925

12756. Pipework connection is via PN 16 DIN flanges (EN 1092-2 and ISO 7005-2).

EN

Frequency converter:

: -25 .. 120 °C
: 20 °C
: 998.2 / 3

: 2920 /

: 26.6 3/
: 29.3

: 163
: BQQE

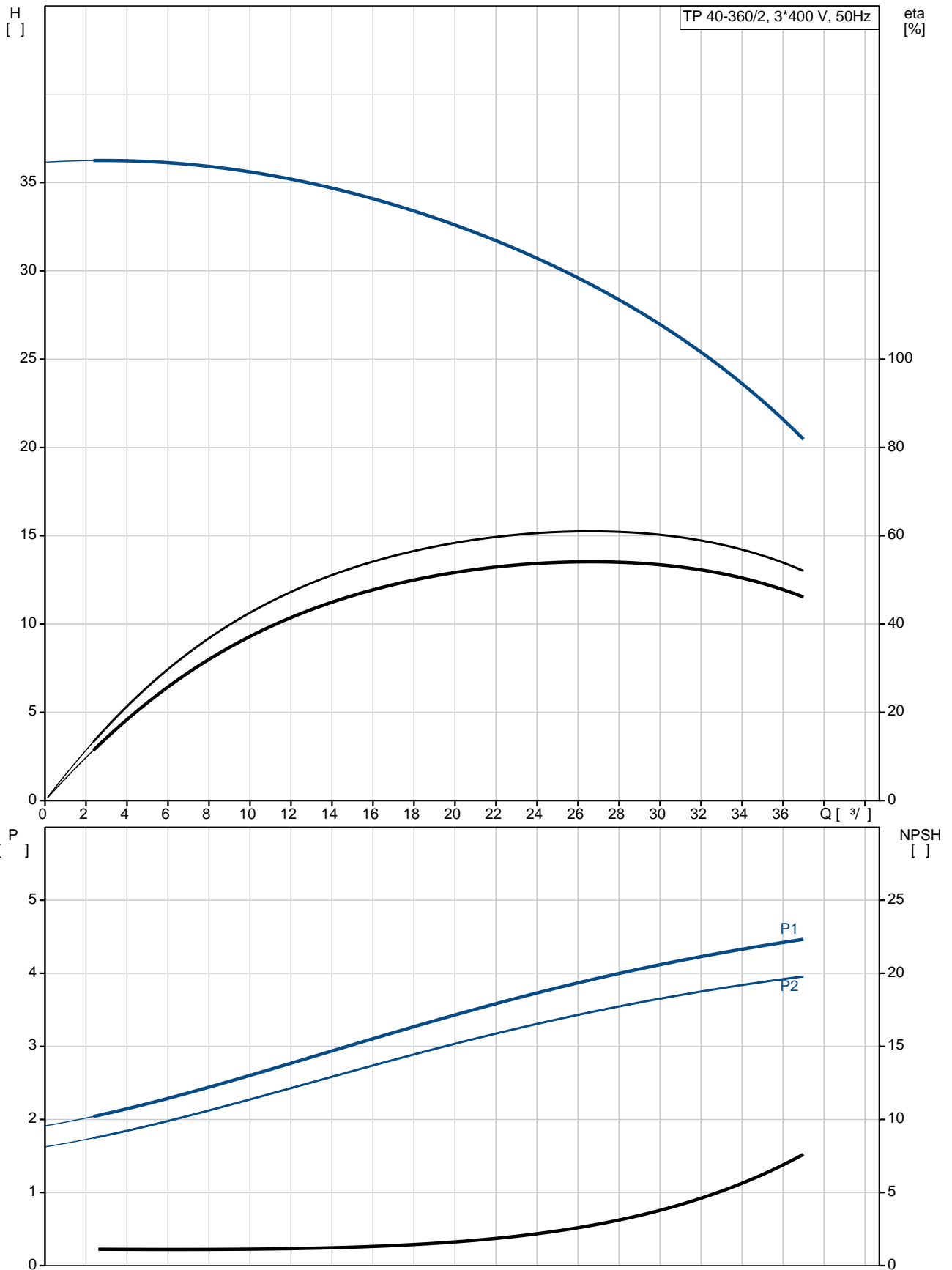
- : ISO9906:2012 3B2

c : EN-GJL-250
ASTM class 35

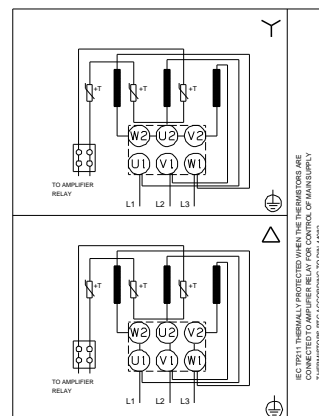
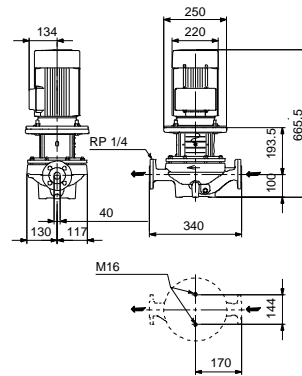
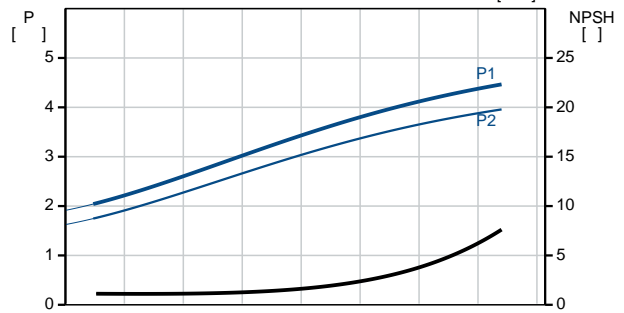
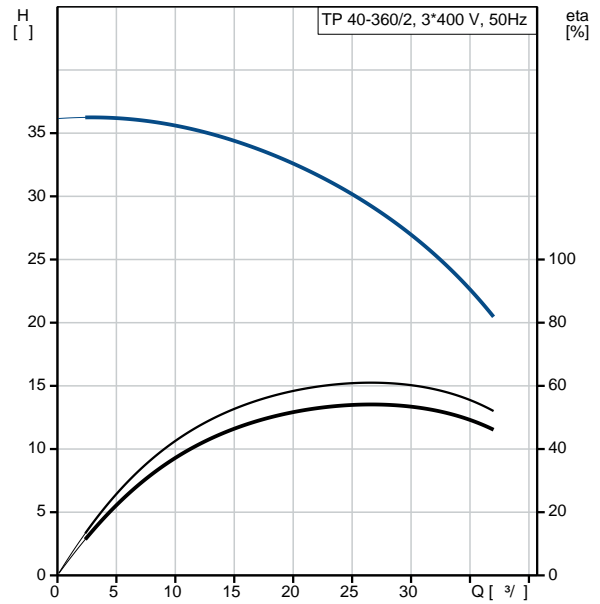
, EN/DIN: EN-GJL-200
, AISI/ASTM: ASTM class 30

: -30 .. 60 °C
 : 16
 - : 16 / 120 °C
 : DIN
 : DN 40
 : PN 16
 : 340
 : FF215
 :
 : 112MC
 - : IE3
 - P2: 4
 : 50 Hz
 : 3 x 380-415D
 : 7.9 A
 : 1000-1110 %
 Cos - : 0.87-0.87
 : 2920-2940 /
 : IE3 88,1%
 : 88.1 %
 3/4 : 88.6 %
 1/2 : 85.2 %
 : 2
 (IEC 34-5): 55 Dust/Jetting
 (IEC 85): F
 : 87322303
 :
 , MEI : 0.52
 (): 71.6
 (): 83
 : 0.21 ³
 Danish VVS No.: 381702360
 Finnish LVI No.: 4616040
 C : RU
 : 8413705100

96086925 TP 40-360/2 A-F-A-BQQE-KX1 50

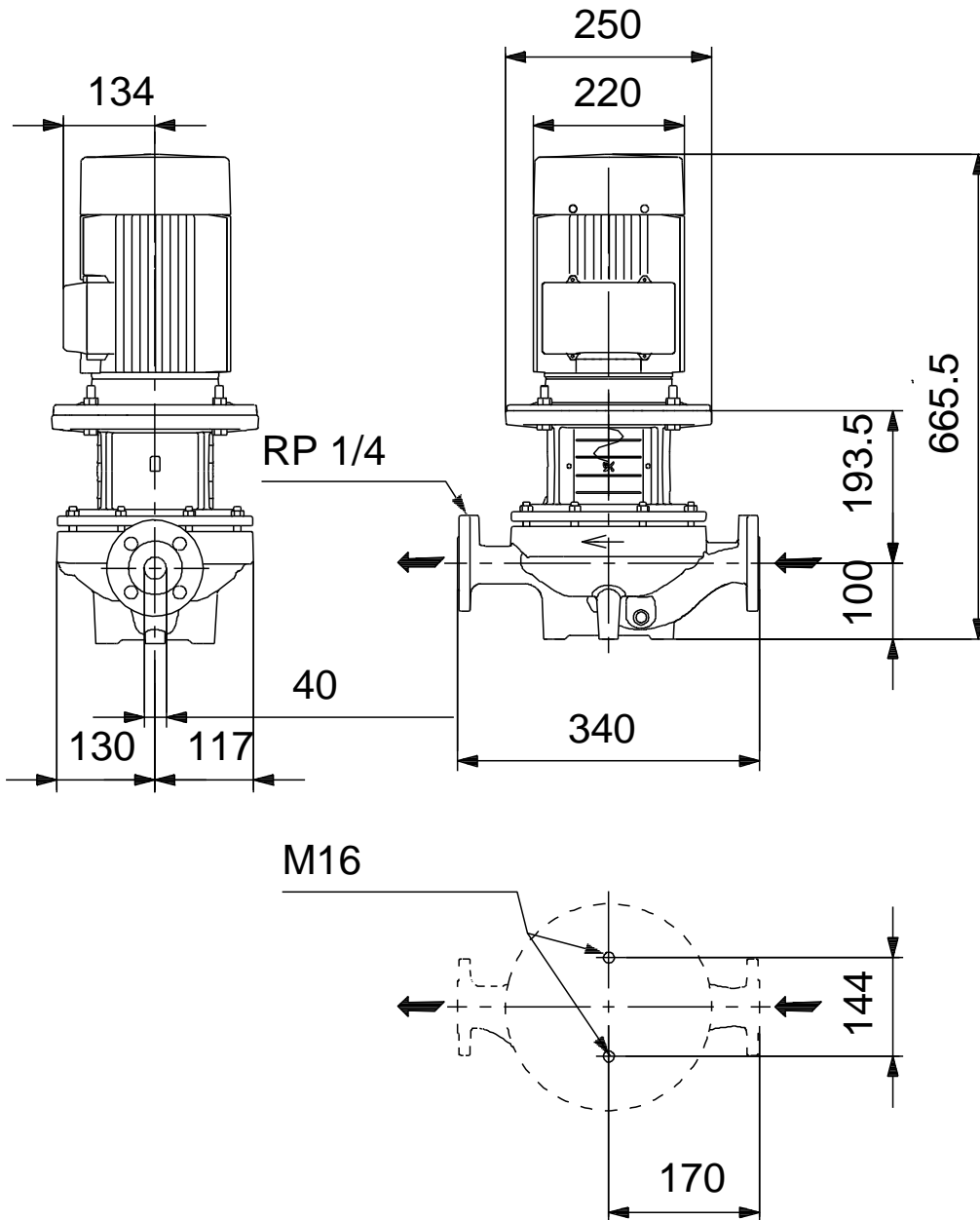


	TP 40-360/2 A-F-A-BQQE-KX1
	96086925
EAN	5700395308815
	2920 /
	26.6 ³ /
	29.3
	360
	163
	BQQE
	ISO9906:2012 3B2
	A
	EN-GJL-250
	ASTM class 35
	EN/DIN: EN-GJL-200
	AISI/ASTM: ASTM class 30
	A
	-30 .. 60 °C
	16
	16 / 120 °C
	DIN
	DN 40
	PN 16
	340
	FF215
	F
	-25 .. 120 °C
	20 °C
	998.2 / ³
	112MC
	IE3
	- P2: 4
	50 Hz
	3 x 380-415D
	7.9 A
	1000-1110 %
Cos	0.87-0.87
	2920-2940 /
	IE3 88,1%
	88.1 %
	3/4 88.6 %
1/2	85.2 %
	2
(IEC 34-5):	55 Dust/Jetting



(IEC 85):	F
:	PTC
:	87322303
:	.
:	.
:	.
, MEI :	0.52
():	71.6
():	83
:	0.21 ³
Danish VVS No.:	381702360
Finnish LVI No.:	4616040
C :	RU
:	8413705100

96086925 TP 40-360/2 A-F-A-BQQE-KX1 50



96086925 TP 40-360/2 A-F-A-BQQE-KX1 50

