

1 TP 40-300/2 A-F-A-BQQE-JX1



: 96086924

12756. Pipework connection is via PN 16 DIN flanges (EN 1092-2 and ISO 7005-2).

EN

Frequency converter:

: -25 .. 120 °C
 : 20 °C
 : 998.2 / 3

: 2910 /

: 23.7 3/
 : 24.6

: 151
 : BQQE

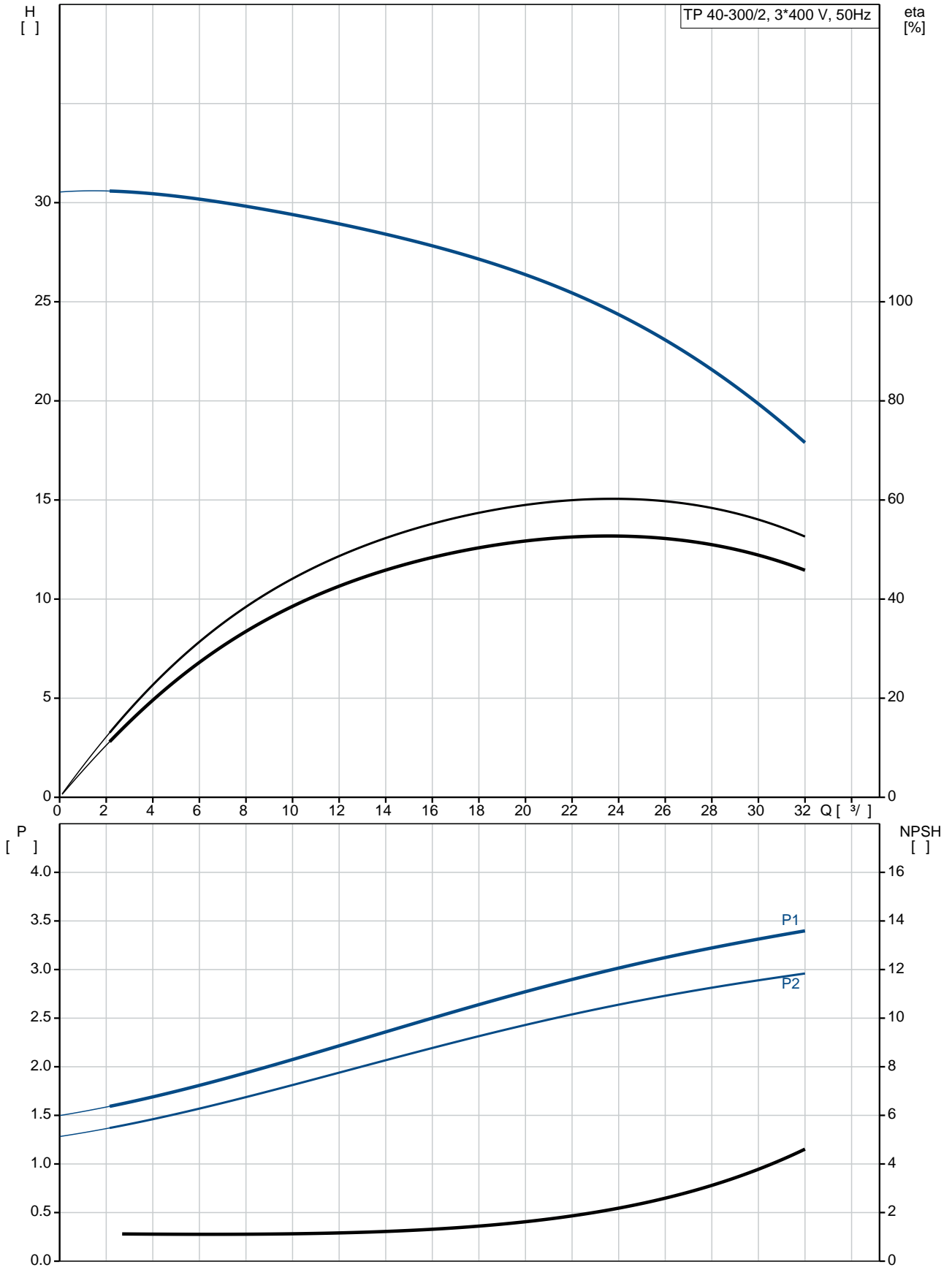
- : ISO9906:2012 3B2

c : EN-GJL-250
 : ASTM class 35

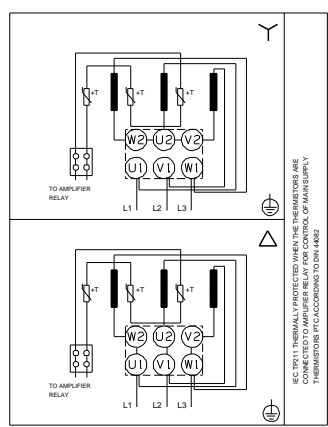
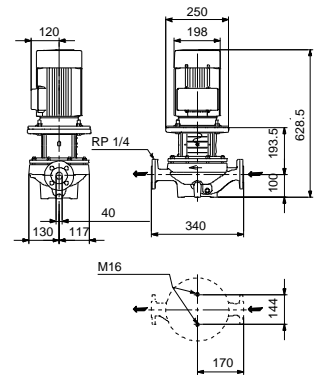
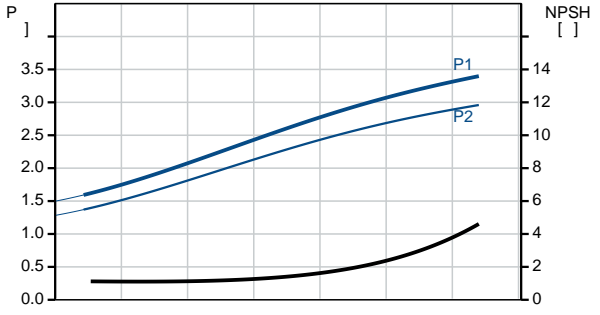
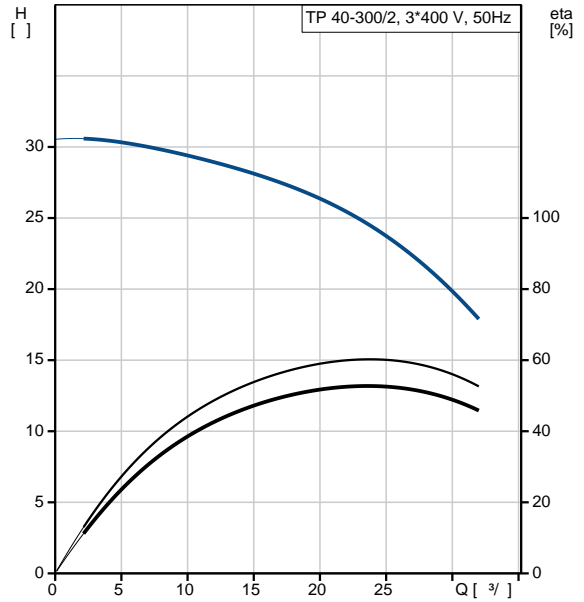
, EN/DIN: EN-GJL-200
 , AISI/ASTM: ASTM class 30

: -30 .. 60 °C
 : 16
 : - : 16 / 120 °C
 : DIN
 : DN 40
 : PN 16
 : 340
 : FF215
 :
 : 100LC
 - : IE3
 - P2: 3
 : 50 Hz
 : 3 x 380-415D
 : 6.3 A
 : 840-920 %
 Cos - : 0.87-0.82
 : 2900-2920 /
 : IE3 87,1%
 : 87.1 %
 3/4 : 88.0 %
 1/2 : 87.7 %
 : 2
 (IEC 34-5): 55 Dust/Jetting
 (IEC 85): F
 : 87272297
 :
 , MEI : 0.52
 (): 59.5
 (): 71
 : 0.21 ³
 Finnish LVI No.: 4616039
 C : RU
 : 8413705100

96086924 TP 40-300/2 A-F-A-BQQE-JX1 50

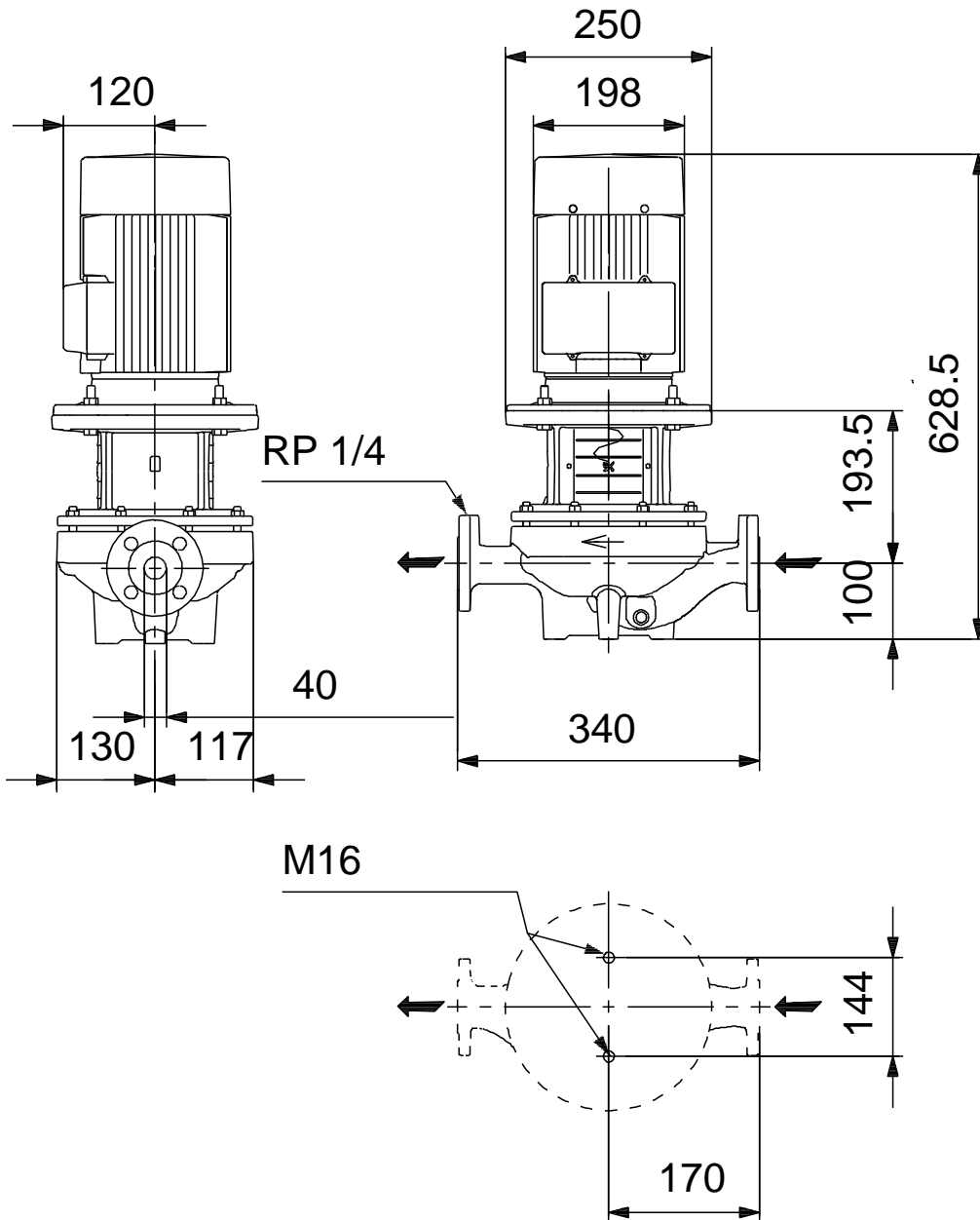


	TP 40-300/2 A-F-A-BQQE-JX1
	96086924
EAN	5700395308808
	2910 /
	23.7 ^{3/}
	24.6
	300
	151
	BQQE
	ISO9906:2012 3B2
	A
	EN-GJL-250
	ASTM class 35
	EN/DIN: EN-GJL-200
	AISI/ASTM: ASTM class 30
	A
	-30 .. 60 °C
	16
	16 / 120 °C
	DIN
	DN 40
	PN 16
	340
	FF215
	F
	-25 .. 120 °C
	20 °C
	998.2 / ³
	100LC
	IE3
	- P2: 3
	50 Hz
	3 x 380-415D
	6.3 A
	840-920 %
Cos	0.87-0.82
	2900-2920 /
	IE3 87,1%
	87.1 %
	3/4 88.0 %
1/2	87.7 %
	2
(IEC 34-5):	55 Dust/Jetting

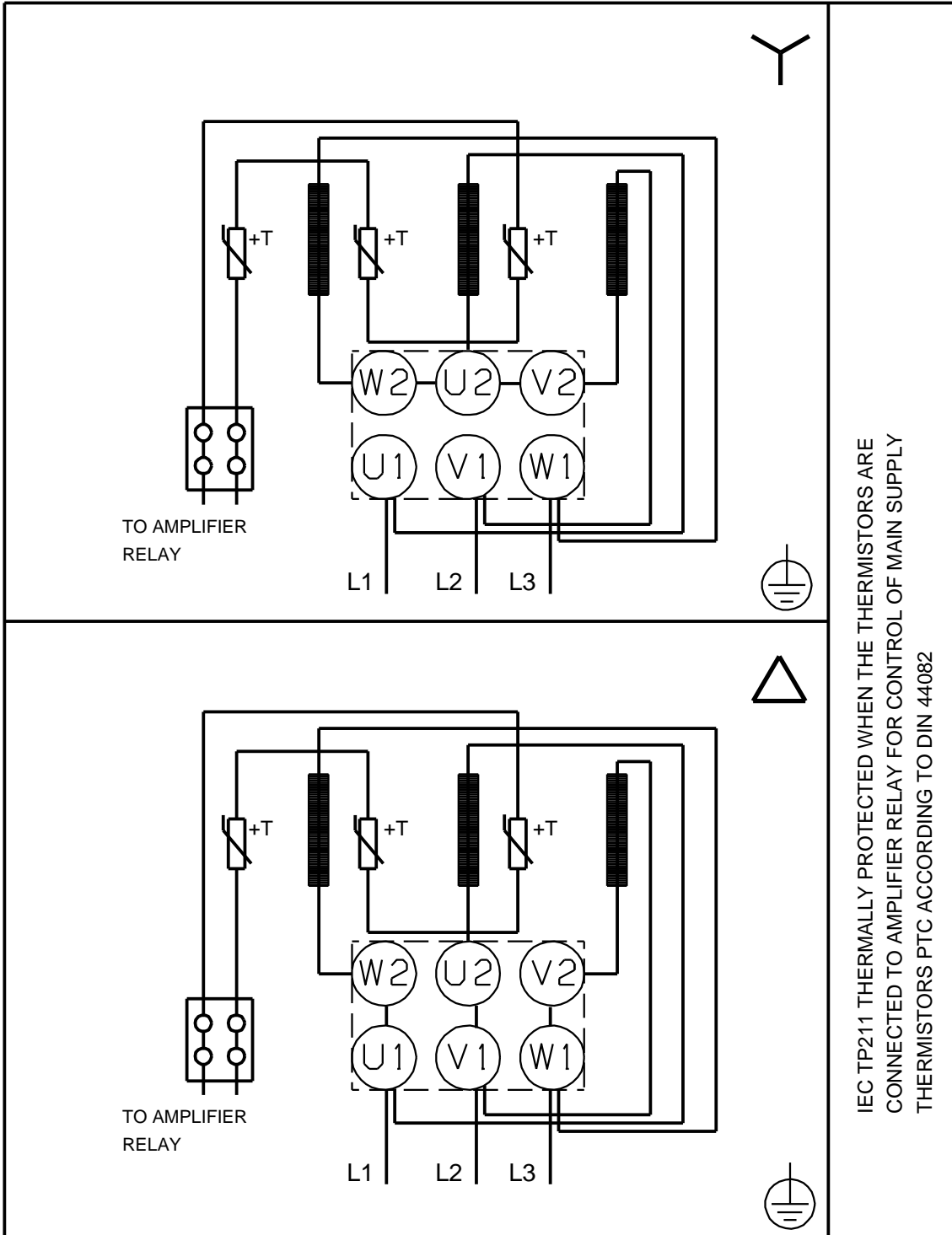


(IEC 85):	F
:	PTC
:	87272297
:	
:	
:	
, MEI :	0.52
(): :	59.5
(): :	71
:	0.21 ³
Finnish LVI No.:	4616039
C :	RU
:	8413705100

96086924 TP 40-300/2 A-F-A-BQQE-JX1 50



96086924 TP 40-300/2 A-F-A-BQQE-JX1 50



IEC TP211 THERMALLY PROTECTED WHEN THE THERMISTORS ARE
CONNECTED TO AMPLIFIER RELAY FOR CONTROL OF MAIN SUPPLY
THERMISTORS PTC ACCORDING TO DIN 44082