

1 TPD 40-100/4 A-F-B-BAQE-EX3



: 96086904

7005-2).

EN 12756. Pipework connection is via PN 16 DIN flanges (EN 1092-2 and ISO

Frequency converter:

: 0 .. 120 °C  
 : 20 °C  
 : 998.2 / <sup>3</sup>

: 1400 /

: 11.8 <sup>3</sup>/  
 : 7.1  
 : 169  
 : BAQE  
 - : ISO9906:2012 3B2

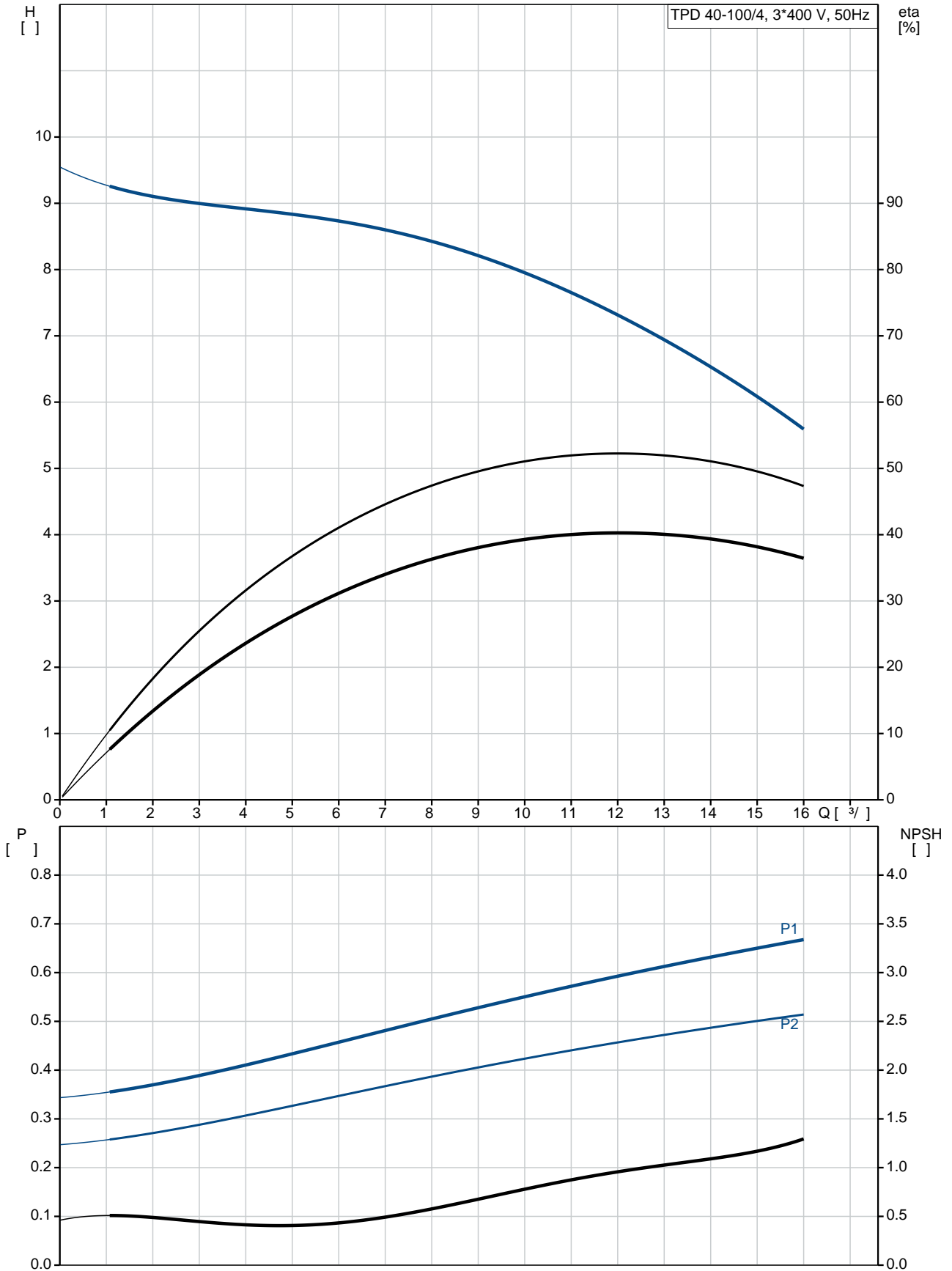
c : EN-GJL-250  
 : ASTM class 35  
 , EN/DIN: CuSn10-C

: -30 .. 40 °C

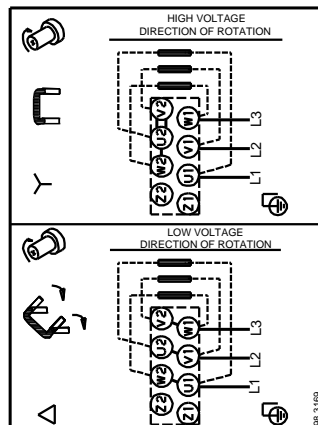
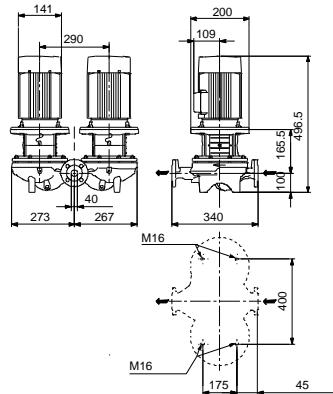
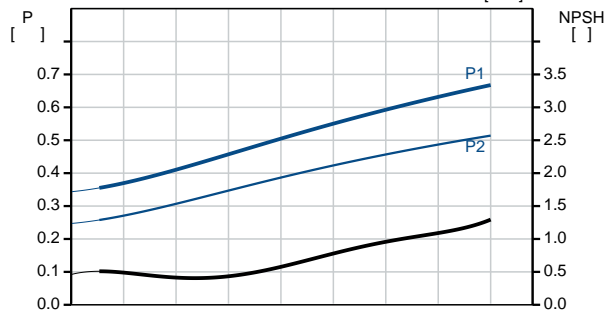
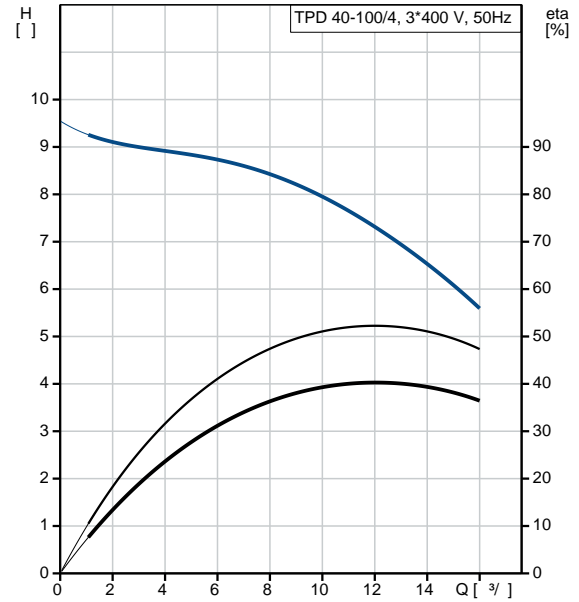
: 16  
 - : 16 / 120 °C  
 : DIN  
 : DN 40  
 : PN 16

: 340  
 : FF165  
 :  
 : 80A  
 - P2: 0.55  
 : 50 Hz  
 : 3 x 220-240D/380-415Y  
 : 2.60/1.50 A  
 : 430-470 %  
 Cos - : 0.79-0.70  
 : 1390-1410 /  
 : 70.0%  
 : 70.0 %  
 3/4 : 79 %  
 1/2 : 78.1 %  
 : 4  
 (IEC 34-5): 55 Dust/Jetting  
 (IEC 85): F  
 : 87100310  
 :  
 , MEI : 0.40  
 ( ): 85.4  
 ( ): 100  
 : 0.38 <sup>3</sup>  
 C : HU  
 : 8413705900

## 96086904 TPD 40-100/4 A-F-B-BAQE-EX3 50

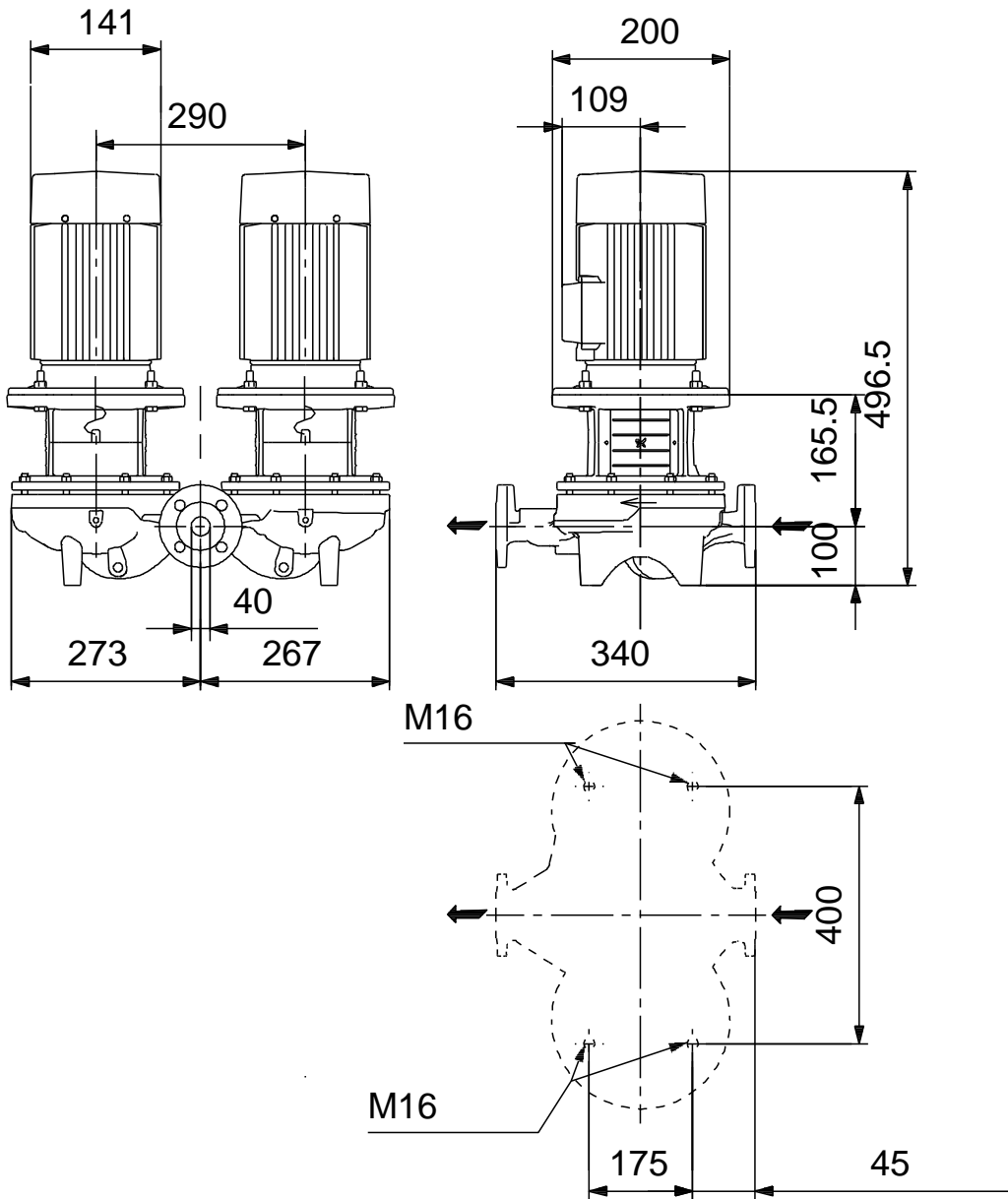


|     |                             |
|-----|-----------------------------|
|     | TPD 40-100/4                |
|     | A-F-B-BAQE-EX3              |
|     | 96086904                    |
| EAN | 5700395308600               |
|     | 1400 /                      |
|     | 11.8 <sup>3</sup> /         |
|     | 7.1                         |
|     | 100                         |
|     | 169                         |
|     | BAQE                        |
|     | ISO9906:2012 3B2            |
|     | A                           |
|     | EN-GJL-250                  |
|     | ASTM class 35               |
|     | EN/DIN: CuSn10-C            |
|     | B                           |
|     | -30 .. 40 °C                |
|     | 16                          |
|     | 16 / 120 °C                 |
|     | DIN                         |
|     | DN 40                       |
|     | PN 16                       |
|     | 340                         |
|     | FF165                       |
|     | F                           |
|     | 0 .. 120 °C                 |
|     | 20 °C                       |
|     | 998.2 / <sup>3</sup>        |
|     | 80A                         |
|     | - P2: 0.55                  |
|     | 50 Hz                       |
|     | 3 x 220-240D/380-415Y       |
|     | 2.60/1.50 A                 |
|     | 430-470 %                   |
| Cos | 0.79-0.70                   |
|     | 1390-1410 /                 |
|     | 70.0%                       |
|     | 70.0 %                      |
|     | 3/4 79 %                    |
| 1/2 | 78.1 %                      |
|     | 4                           |
|     | (IEC 34-5): 55 Dust/Jetting |
|     | (IEC 85): F                 |



|         |                   |
|---------|-------------------|
|         |                   |
| :       | 87100310          |
| :       |                   |
| :       |                   |
| :       |                   |
| :       |                   |
| , MEI : | 0.40              |
| ( ): :  | 85.4              |
| ( ): :  | 100               |
| :       | 0.38 <sup>3</sup> |
| C :     | HU                |
| :       | 8413705900        |

**96086904 TPD 40-100/4 A-F-B-BAQE-EX3 50**



## 96086904 TPD 40-100/4 A-F-B-BAQE-EX3 50



98.3169