

1 TPD 40-100/4 A-F-A-BAQE-EX3



: 96086895

7005-2).

EN 12756. Pipework connection is via PN 16 DIN flanges (EN 1092-2 and ISO

Frequency converter:

: 0 .. 120 °C
 : 20 °C
 : 998.2 / ³

: 1400 /

: 11.8 ³/_l
 : 7.1
 : 169
 : BAQE
 - : ISO9906:2012 3B2

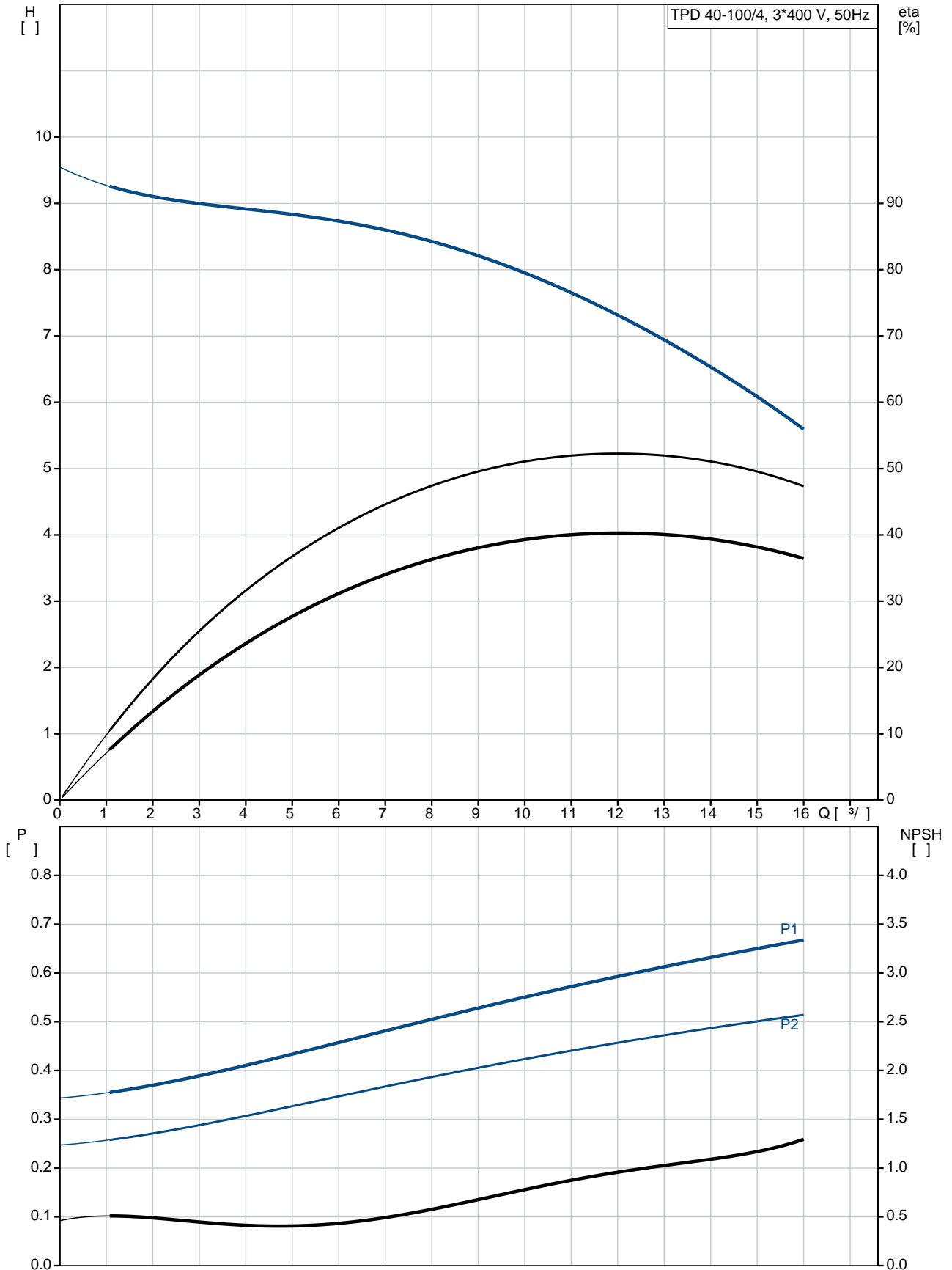
c : EN-GJL-250
 : ASTM class 35
 : EN/DIN: EN-GJL-200
 : AISI/ASTM: ASTM class 30

: -30 .. 40 °C

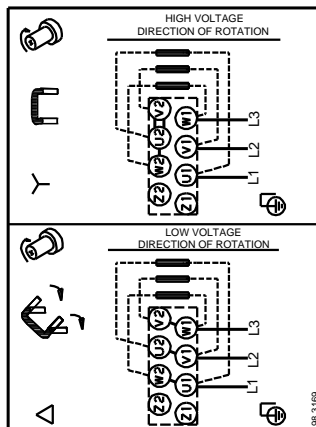
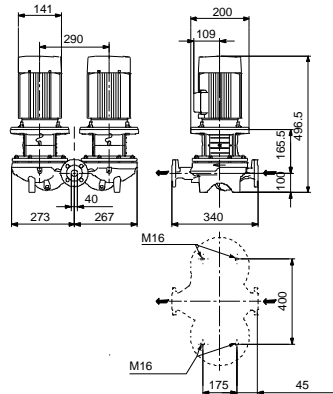
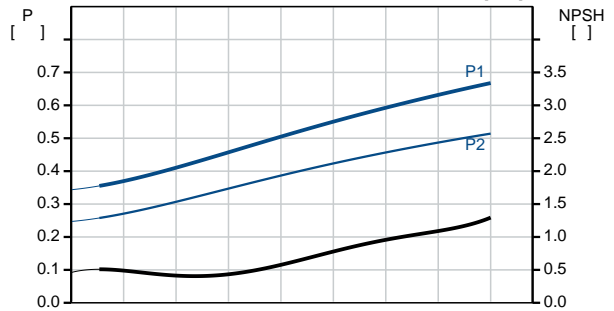
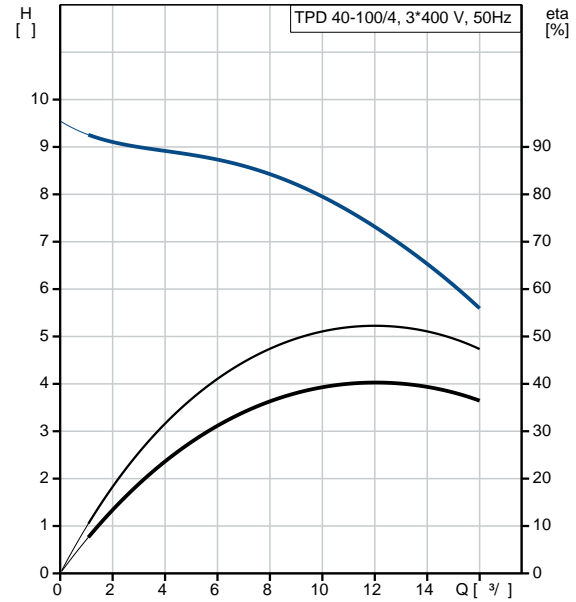
: 16
 - : 16 / 120 °C
 : DIN
 : DN 40

: PN 16
 : 340
 : FF165
 :
 : 80A
 - P2: 0.55
 : 50 Hz
 : 3 x 220-240D/380-415Y
 : 2.60/1.50 A
 : 430-470 %
 Cos - : 0.79-0.70
 : 1390-1410 /
 : 70.0%
 : 70.0 %
 3/4 : 79 %
 1/2 : 78.1 %
 : 4
 (IEC 34-5): 55 Dust/Jetting
 (IEC 85): F
 : 87100310
 :
 , MEI : 0.40
 (): 84.4
 (): 99
 : 0.38 ³
 Norwegian NRF no.: 9044675
 C : HU
 : 8413705100

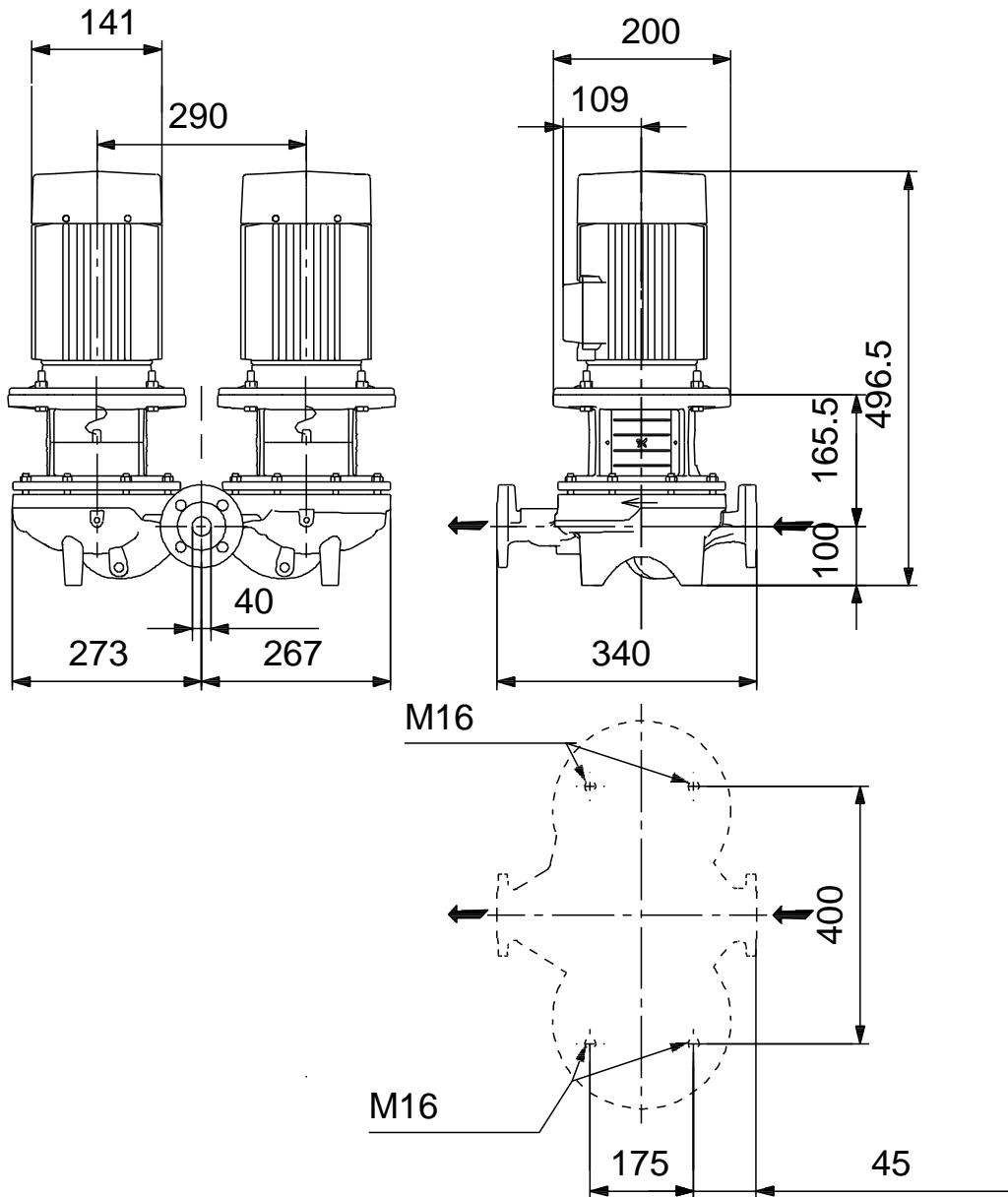
96086895 TPD 40-100/4 A-F-A-BAQE-EX3 50



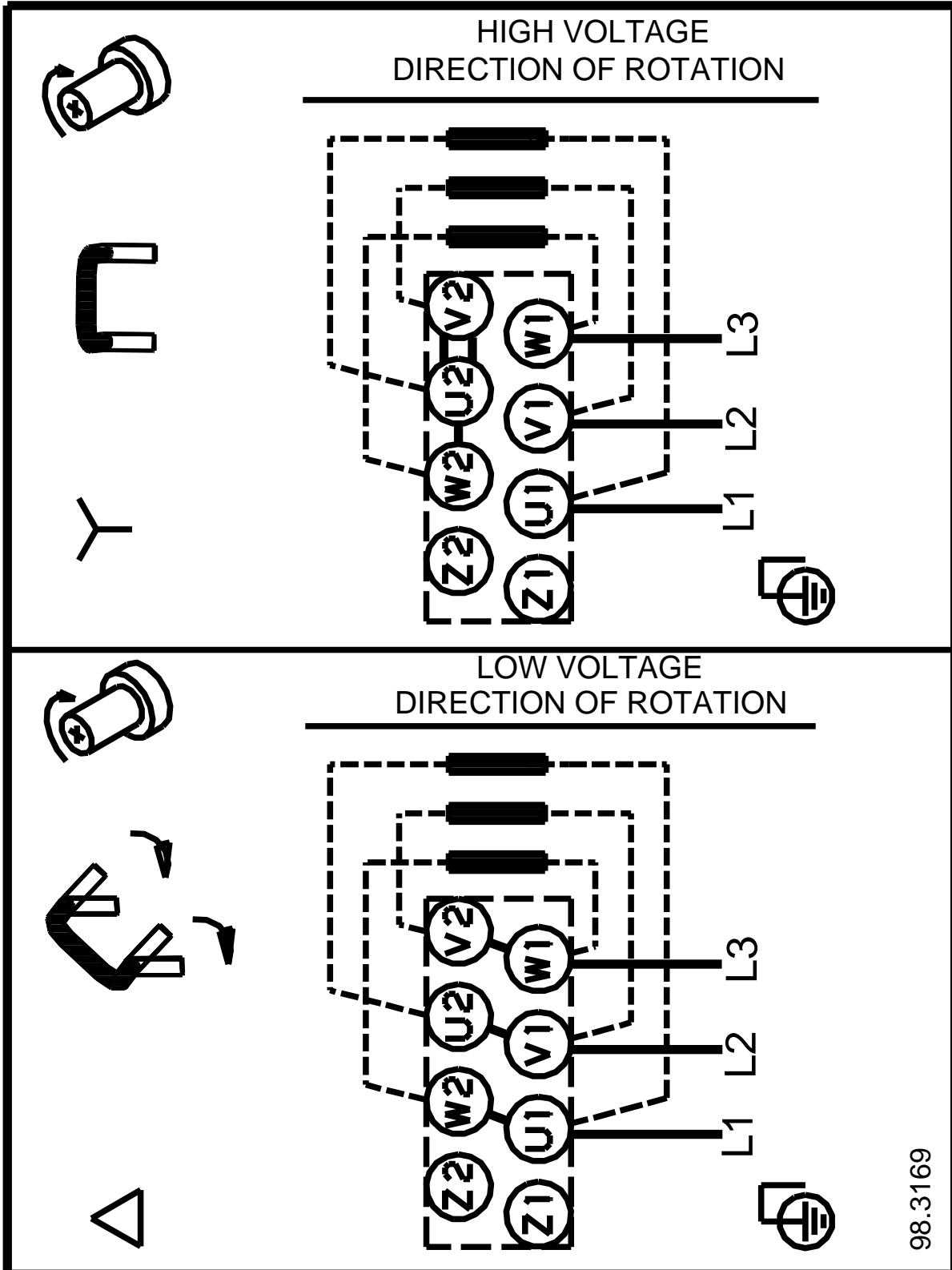
	TPD 40-100/4
	A-F-A-BAQE-EX3
	96086895
EAN	5700395308518
	1400 /
	11.8 ³ /
	7.1
	100
	169
	BAQE
	ISO9906:2012 3B2
	A
	EN-GJL-250
	ASTM class 35
	EN/DIN: EN-GJL-200
	AISI/ASTM: ASTM class 30
	A
	-30 .. 40 °C
	16
	16 / 120 °C
	DIN
	DN 40
	PN 16
	340
	FF165
	F
	0 .. 120 °C
	20 °C
	998.2 / ³
	80A
	- P2: 0.55
	50 Hz
	3 x 220-240D/380-415Y
	2.60/1.50 A
	430-470 %
Cos	0.79-0.70
	1390-1410 /
	70.0%
	70.0 %
	3/4
	79 %
1/2	78.1 %
	4
	(IEC 34-5): 55 Dust/Jetting
	(IEC 85): F



96086895 TPD 40-100/4 A-F-A-BAQE-EX3 50



96086895 TPD 40-100/4 A-F-A-BAQE-EX3 50



98.3169