

1 TPD 32-320/2 A-F-B-BAQE-IX1



: 96086805

EN 12756. Pipework connection is via PN 16 DIN flanges (EN 1092-2 and ISO 7005-2).

Frequency converter:

: 0 .. 120 °C
 : 20 °C
 : 998.2 / ³

: 2900 /

: 17 ³/_l
 : 21.8
 : 155
 : BAQE
 - : ISO9906:2012 3B2

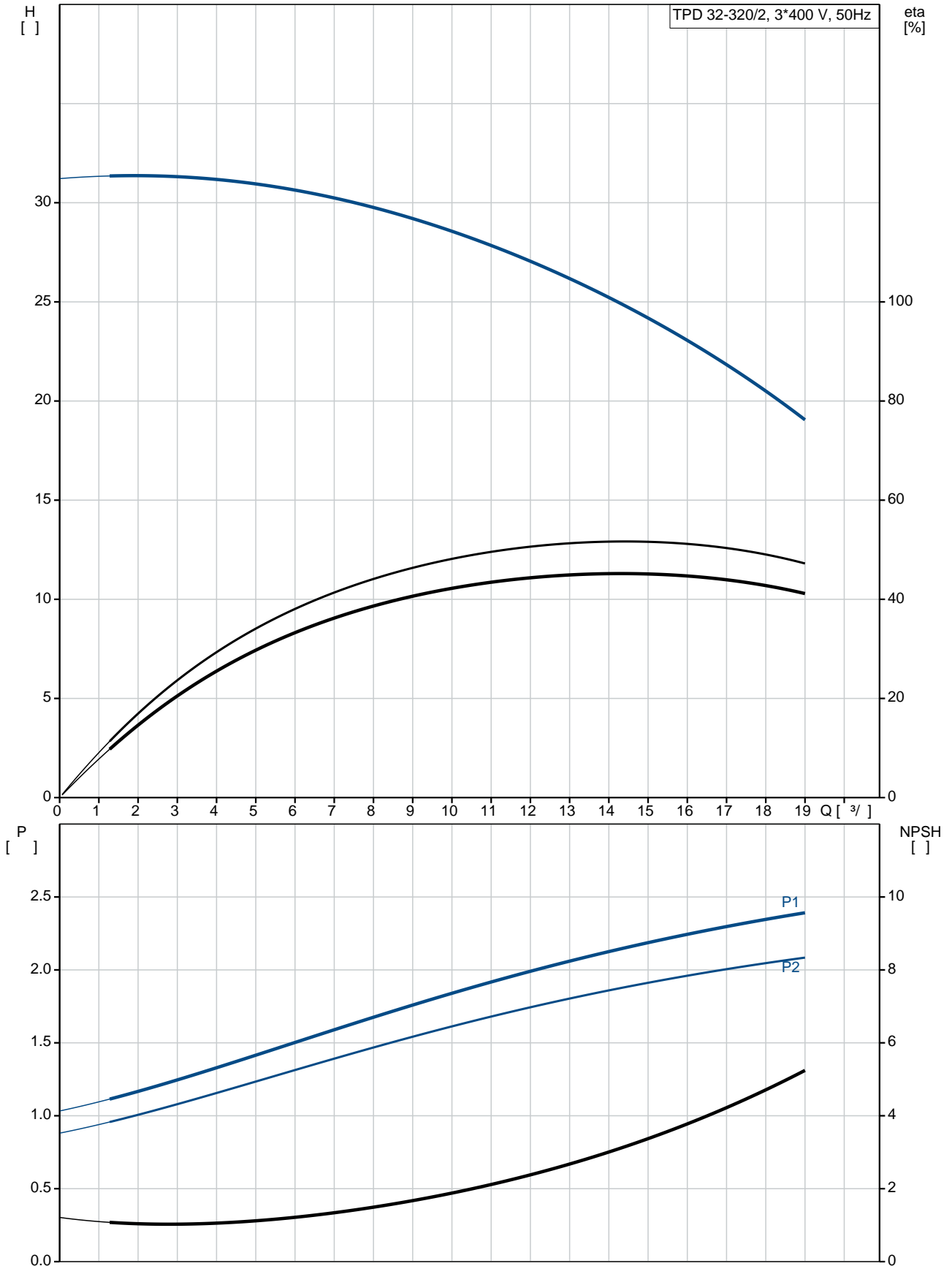
c : EN-GJL-250
 : ASTM class 35
 , EN/DIN: CuSn10-C

: -30 .. 60 °C

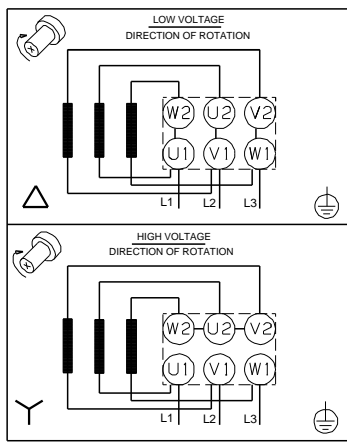
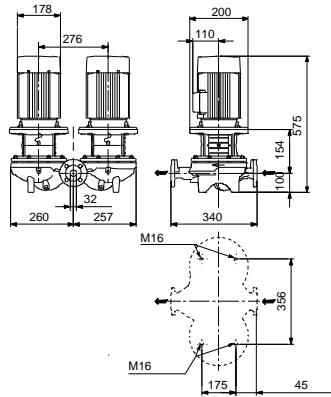
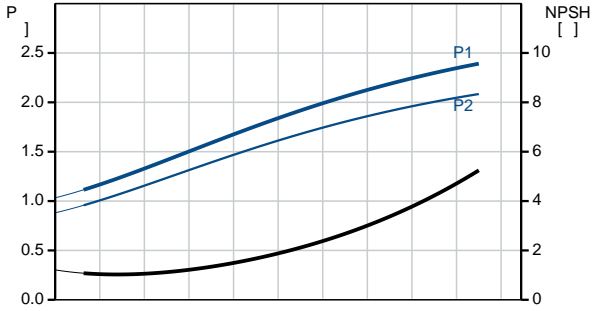
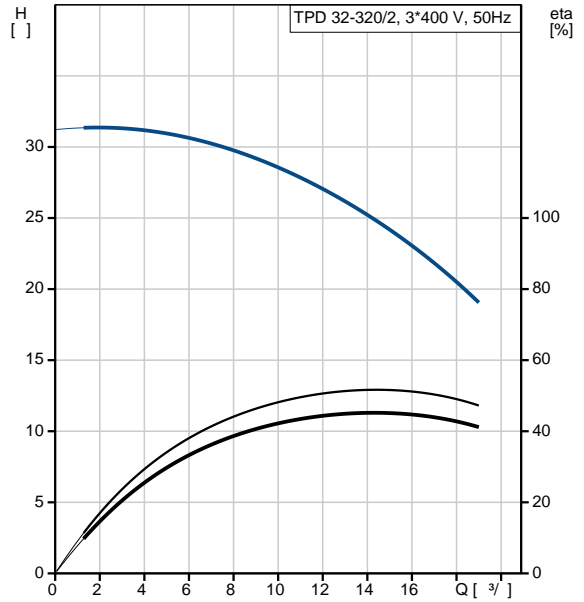
: 16
 - : 16 / 120 °C
 : DIN
 : DN 32
 : PN 16

: 340
 : FF165
 :
 : 90LE
 - : IE3
 - P2: 2.2
 : 50 Hz
 : 3 x 380-415D
 : 4.65 A
 : 840-920 %
 : 2890-2910 /
 : IE3 85,9%
 : 85.9 %
 3/4 : 88.2 %
 1/2 : 88.0 %
 : 2
 (IEC 34-5): 55 Dust/Jetting
 (IEC 85): F
 : 99605763
 :
 , MEI : 0.70
 (): 101
 (): 115
 : 0.38 ³
 C : HU
 : 8413705100

96086805 TPD 32-320/2 A-F-B-BAQE-IX1 50

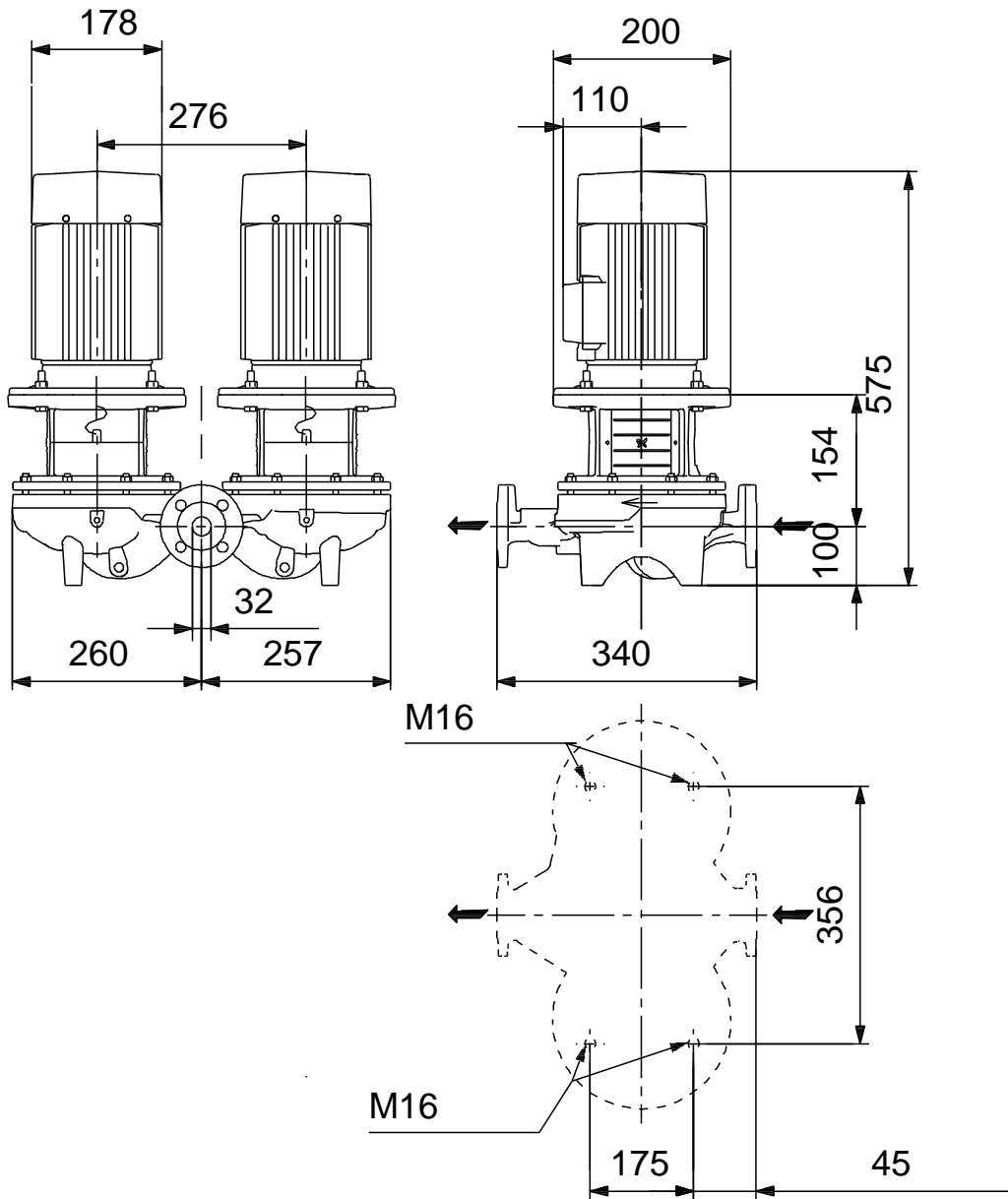


	TPD 32-320/2 A-F-B-BAQE-IX1
	96086805
EAN	5700395307610
	2900 /
	17 ^{3/}
	21.8
	320
	155
	BAQE
	ISO9906:2012 3B2
	A
	EN-GJL-250
	ASTM class 35
	CuSn10-C
	B
	-30 .. 60 °C
	16
	16 / 120 °C
	DIN
	DN 32
	PN 16
	340
	FF165
	F
	0 .. 120 °C
	20 °C
	998.2 / ³
	90LE
	IE3
	- P2: 2.2
	50 Hz
	3 x 380-415D
	4.65 A
	840-920 %
	2890-2910 /
	IE3 85,9%
	85.9 %
	3/4 88.2 %
1/2	88.0 %
	2
(IEC 34-5):	55 Dust/Jetting
(IEC 85):	F



:		99605763
:		
:		
:		
:		
	, MEI :	0.70
():		101
():		115
:		0.38 ³
C	:	HU
:		8413705100

96086805 TPD 32-320/2 A-F-B-BAQE-IX1 50



96086805 TPD 32-320/2 A-F-B-BAQE-IX1 50



! [], .