

1 TPD 32-580/2 A-F-A-BAQE-LX1



: 96086796

7005-2). EN 12756. Pipework connection is via PN 16 DIN flanges (EN 1092-2 and ISO

Frequency converter:

: 0 .. 120 °C  
 : 20 °C  
 : 998.2 / <sup>3</sup>

: 2920 /

: 19.6 <sup>3</sup>/<sub>4</sub>  
 : 43  
 : 205  
 : BAQE  
 - : ISO9906:2012 3B2

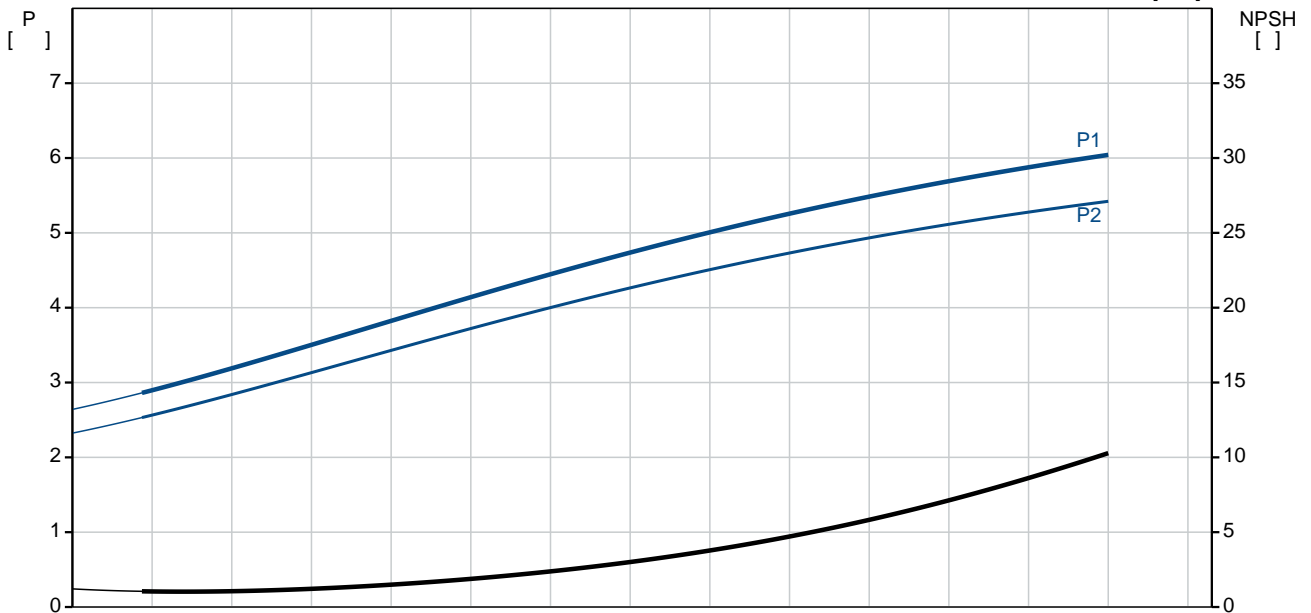
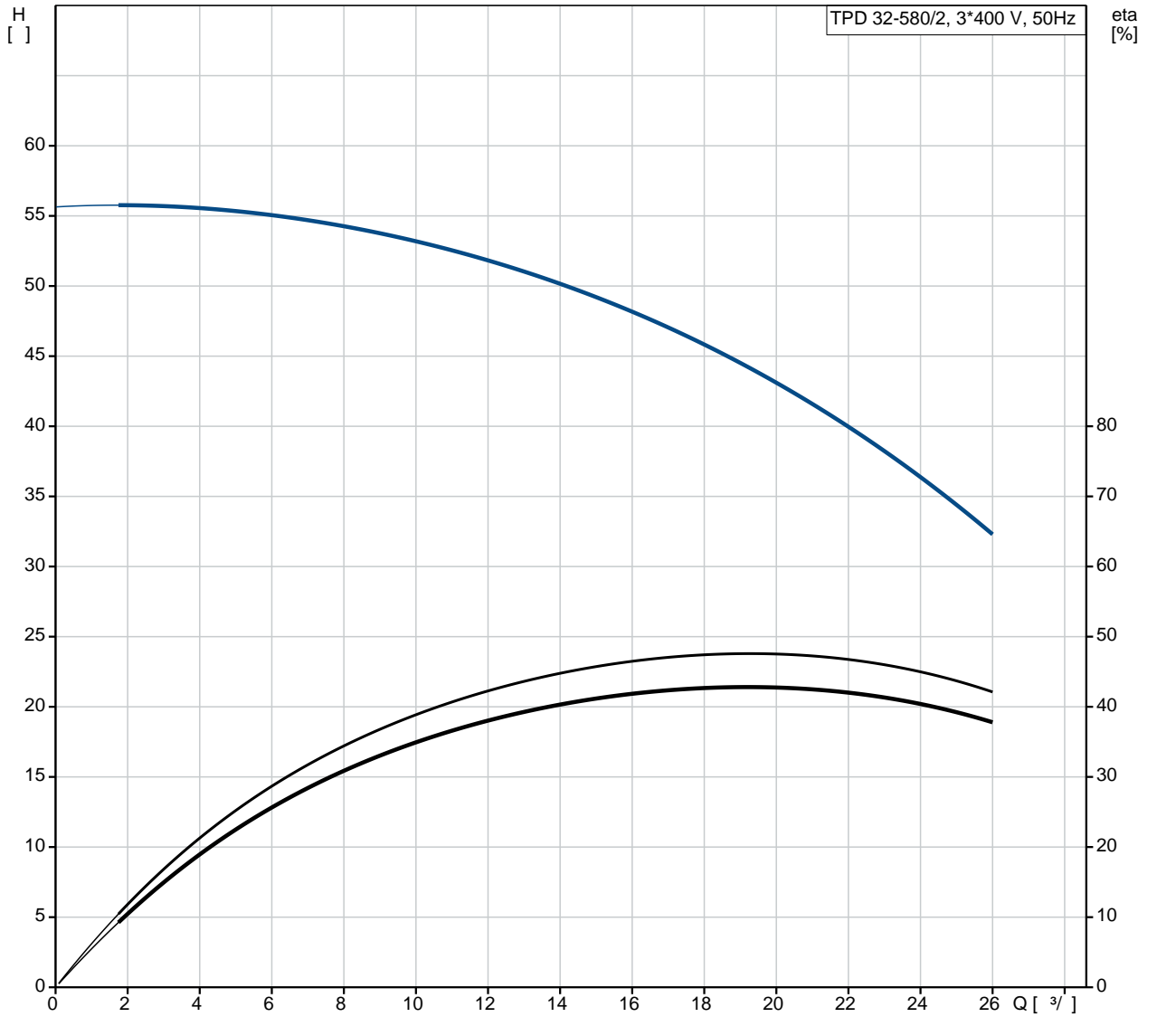
c : EN-GJL-250  
 : ASTM class 35  
 : EN/DIN: EN-GJL-200  
 : AISI/ASTM: ASTM class 30

: -30 .. 60 °C

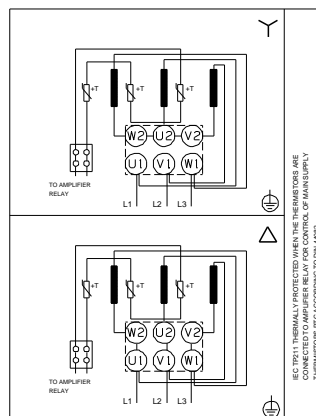
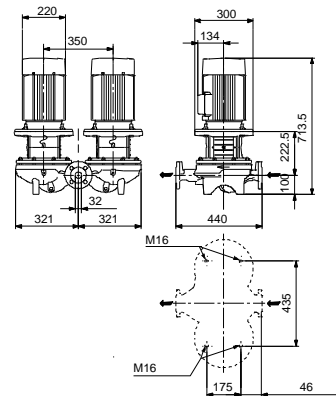
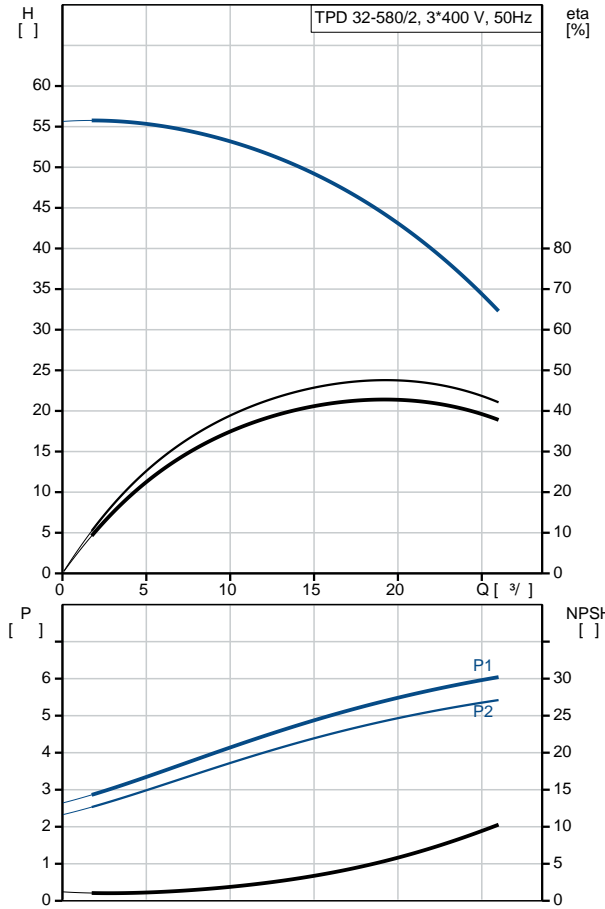
: 16  
 - : 16 / 120 °C  
 : DIN  
 : DN 32

: PN 16  
 : 440  
 : FF265  
 :  
 : 132SC  
 - : IE3  
 - P2: 5.5  
 : 50 Hz  
 : 3 x 380-415D  
 : 11 A  
 : 1080-1180 %  
 Cos - : 0.87-0.82  
 : 2920-2940 /  
 : IE3 89,2%  
 : 89.2 %  
 3/4 : 90.0 %  
 1/2 : 89.6 %  
 : 2  
 (IEC 34-5): 55 Dust/Jetting  
 (IEC 85): F  
 : 87322229  
 :  
 , MEI : 0.50  
 ( ): 178  
 ( ): 201  
 : 0.45 <sup>3</sup>  
 C : HU  
 : 8413705100

## 96086796 TPD 32-580/2 A-F-A-BAQE-LX1 50

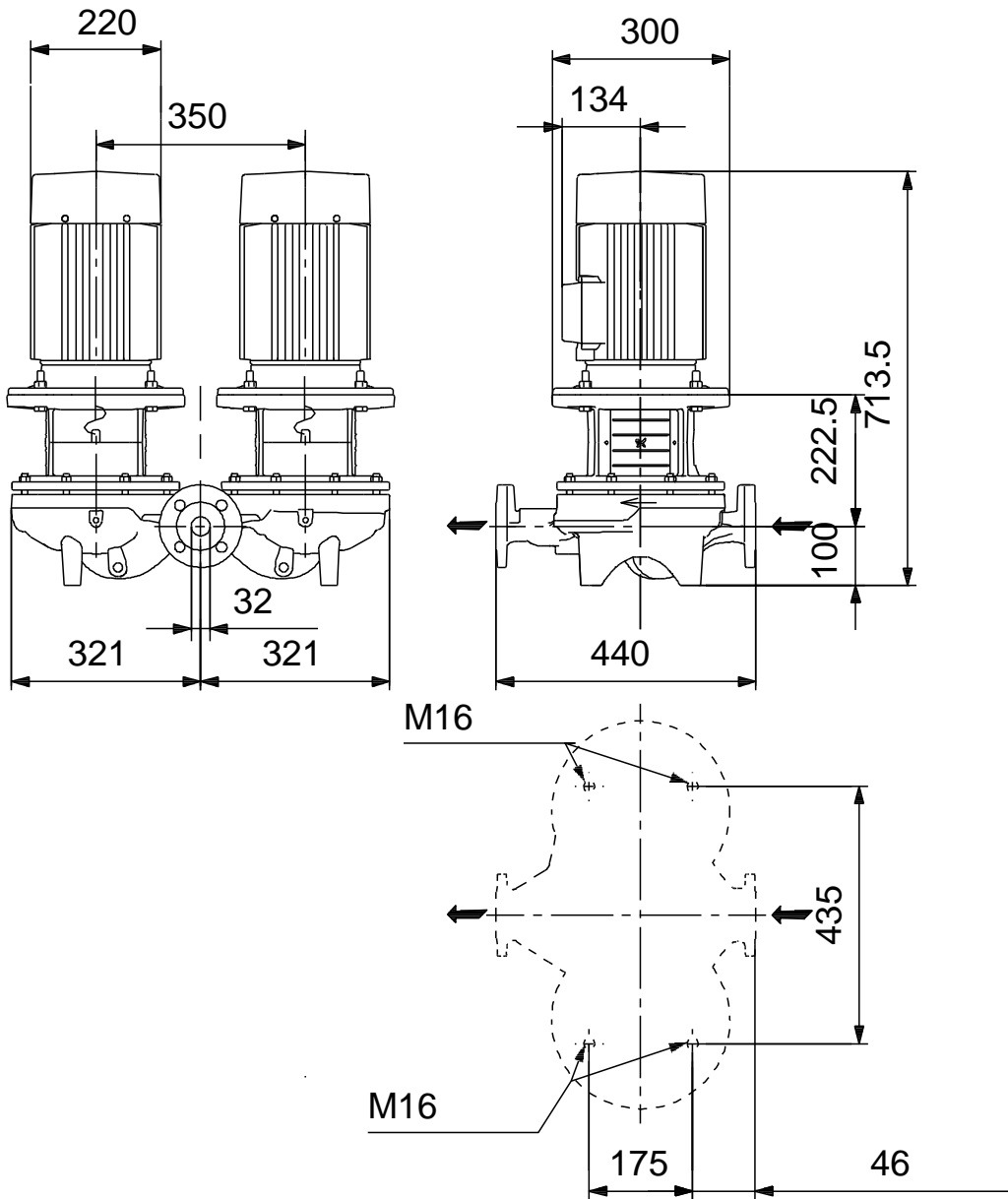


	TPD 32-580/2 A-F-A-BAQE-LX1
	96086796
EAN	5700395307528
	2920 /
	19.6 <sup>3</sup> /
	43
	580
	205
	BAQE
	ISO9906:2012 3B2
	A
	EN-GJL-250
	ASTM class 35
	EN-GJL-200
	ASTM class 30
	A
	-30 .. 60 °C
	16
	16 / 120 °C
	DIN
	DN 32
	PN 16
	440
	FF265
	F
	0 .. 120 °C
	20 °C
	998.2 / <sup>3</sup>
	132SC
	IE3
	- P2: 5.5
	50 Hz
	3 x 380-415D
	11 A
	1080-1180 %
Cos	0.87-0.82
	2920-2940 /
	IE3 89,2%
	89.2 %
	3/4 90.0 %
1/2	89.6 %
	2
(IEC 34-5):	55 Dust/Jetting



(IEC 85):	F
:	PTC
:	87322229
:	
:	
:	
:	
, MEI :	0.50
( ):	178
( ):	201
:	0.45 <sup>3</sup>
C :	HU
:	8413705100

**96086796 TPD 32-580/2 A-F-A-BAQE-LX1 50**



## 96086796 TPD 32-580/2 A-F-A-BAQE-LX1 50



IEC TP211 THERMALLY PROTECTED WHEN THE THERMISTORS ARE  
CONNECTED TO AMPLIFIER RELAY FOR CONTROL OF MAIN SUPPLY  
THERMISTORS PTC ACCORDING TO DIN 44082