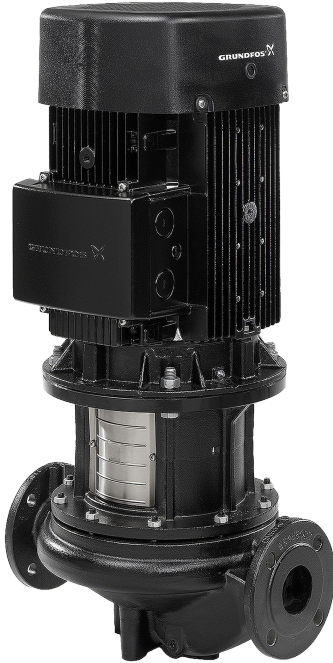


1 TP 32-460/2 A-F-A-BQQE-KX1



: 96086779

12756. Pipework connection is via PN 16 DIN flanges (EN 1092-2 and ISO 7005-2).

EN

Frequency converter:

: -25 .. 120 °C  
: 20 °C  
: 998.2 / 3

: 2920 /

: 20.7 3/  
: 35.7

: 188  
: BQQE

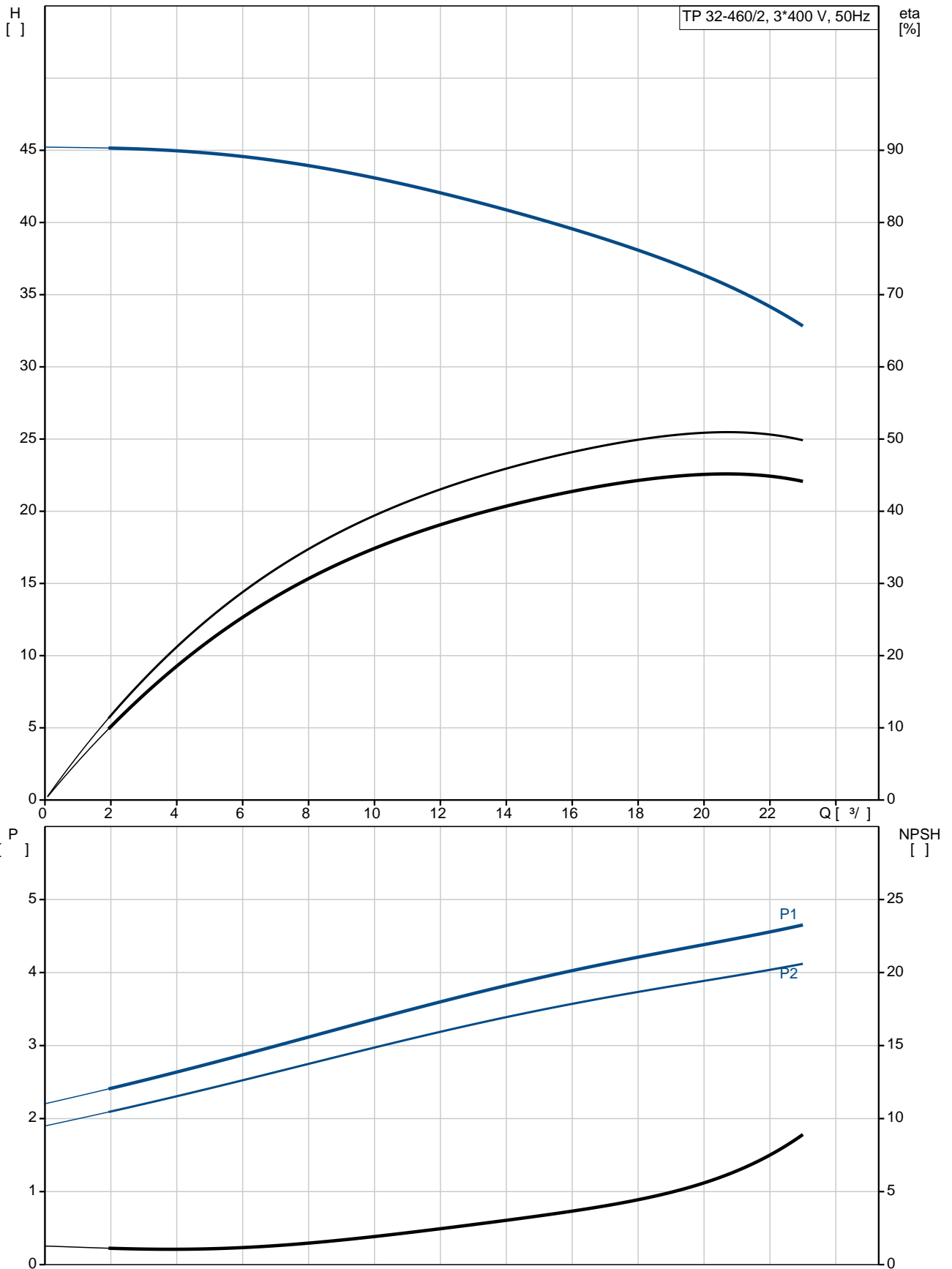
- : ISO9906:2012 3B2

c : EN-GJL-250  
ASTM class 35

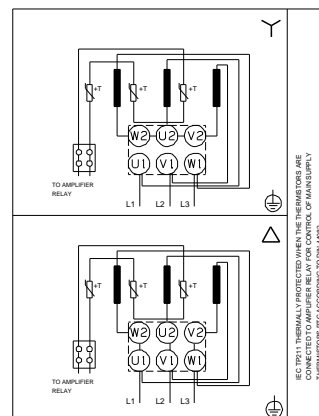
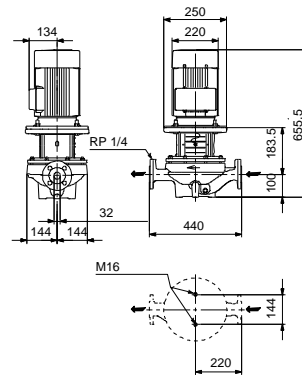
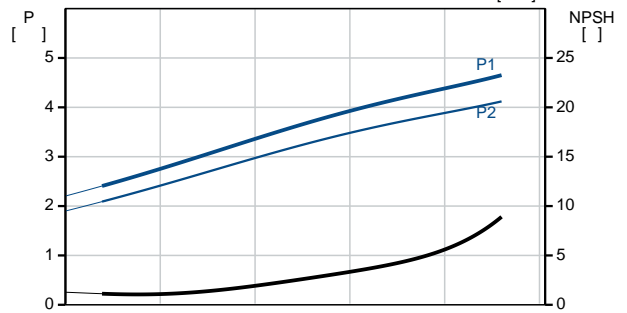
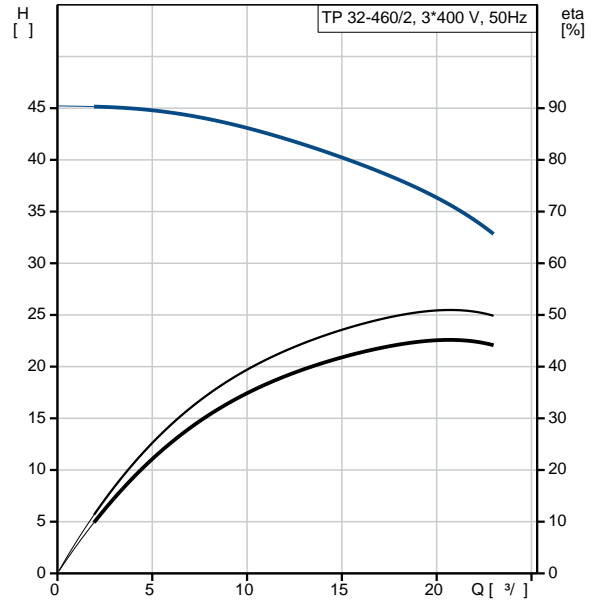
, EN/DIN: EN-GJL-200  
, AISI/ASTM: ASTM class 30

: -30 .. 60 °C  
 : 16  
 - : 16 / 120 °C  
 : DIN  
 : DN 32  
 : PN 16  
 : 440  
 : FF215  
 :  
 : 112MC  
 - : IE3  
 - P2: 4  
 : 50 Hz  
 : 3 x 380-415D  
 : 7.9 A  
 : 1000-1110 %  
 Cos - : 0.87-0.87  
 : 2920-2940 /  
 : IE3 88,1%  
 : 88.1 %  
 3/4 : 88.6 %  
 1/2 : 85.2 %  
 : 2  
 (IEC 34-5): 55 Dust/Jetting  
 (IEC 85): F  
 : 87322303  
 :  
 , MEI : 0.50  
 ( ): 76.4  
 ( ): 88  
 : 0.21 <sup>3</sup>  
 Danish VVS No.: 381701460  
 Finnish LVI No.: 4616021  
 C : RU  
 : 8413705100

## 96086779 TP 32-460/2 A-F-A-BQQE-KX1 50

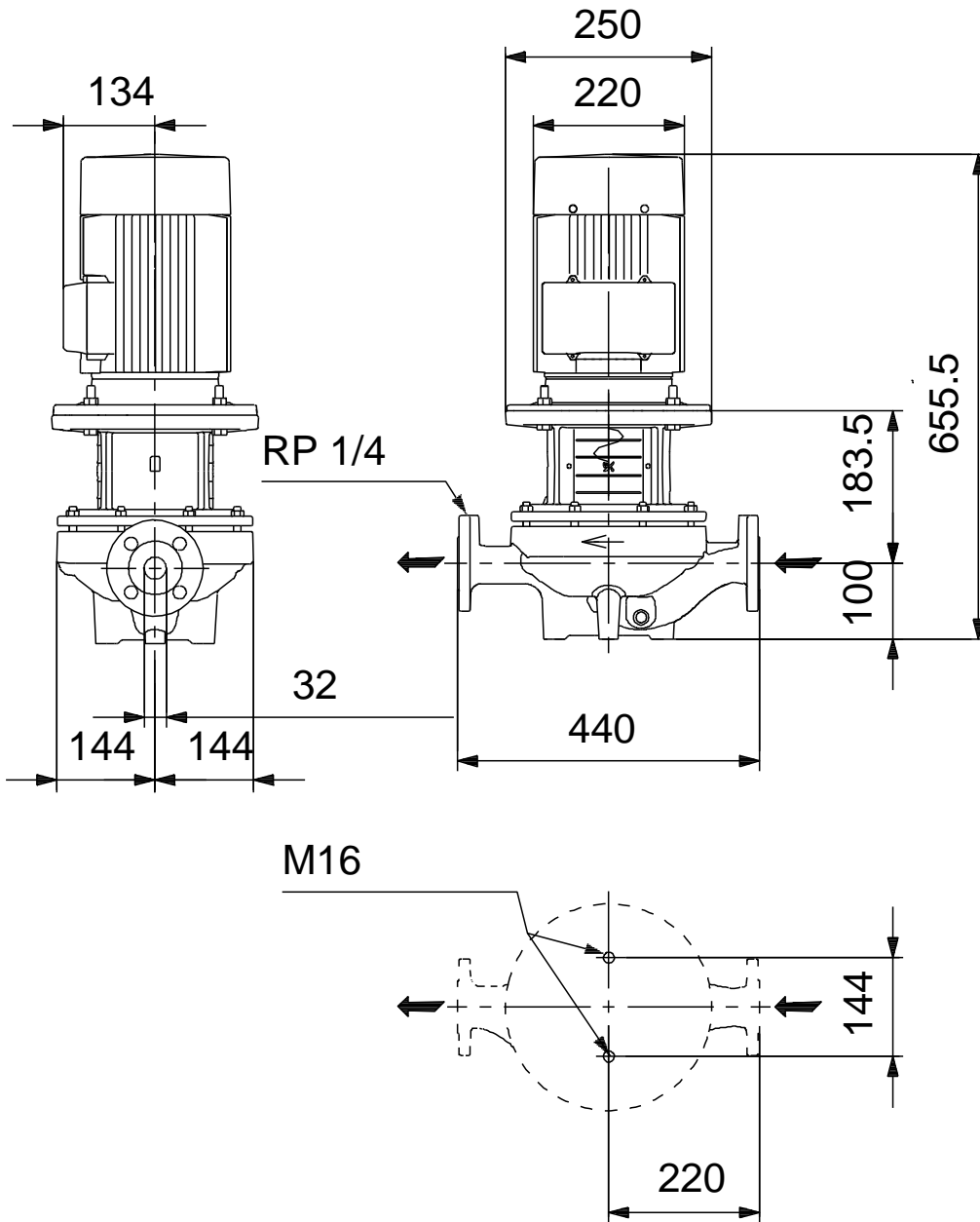


	TP 32-460/2 A-F-A-BQQE-KX1
	96086779
EAN	5700395307351
	2920 /
	20.7 <sup>3/</sup>
	35.7
	460
	188
	BQQE
	ISO9906:2012 3B2
	A
	EN-GJL-250
	ASTM class 35
	EN/DIN: EN-GJL-200
	AISI/ASTM: ASTM class 30
	A
	-30 .. 60 °C
	16
	16 / 120 °C
	DIN
	DN 32
	PN 16
	440
	FF215
	F
	-25 .. 120 °C
	20 °C
	998.2 / <sup>3</sup>
	112MC
	IE3
	- P2: 4
	50 Hz
	3 x 380-415D
	7.9 A
	1000-1110 %
Cos	0.87-0.87
	2920-2940 /
	IE3 88,1%
	88.1 %
	3/4 88.6 %
1/2	85.2 %
	2
(IEC 34-5):	55 Dust/Jetting

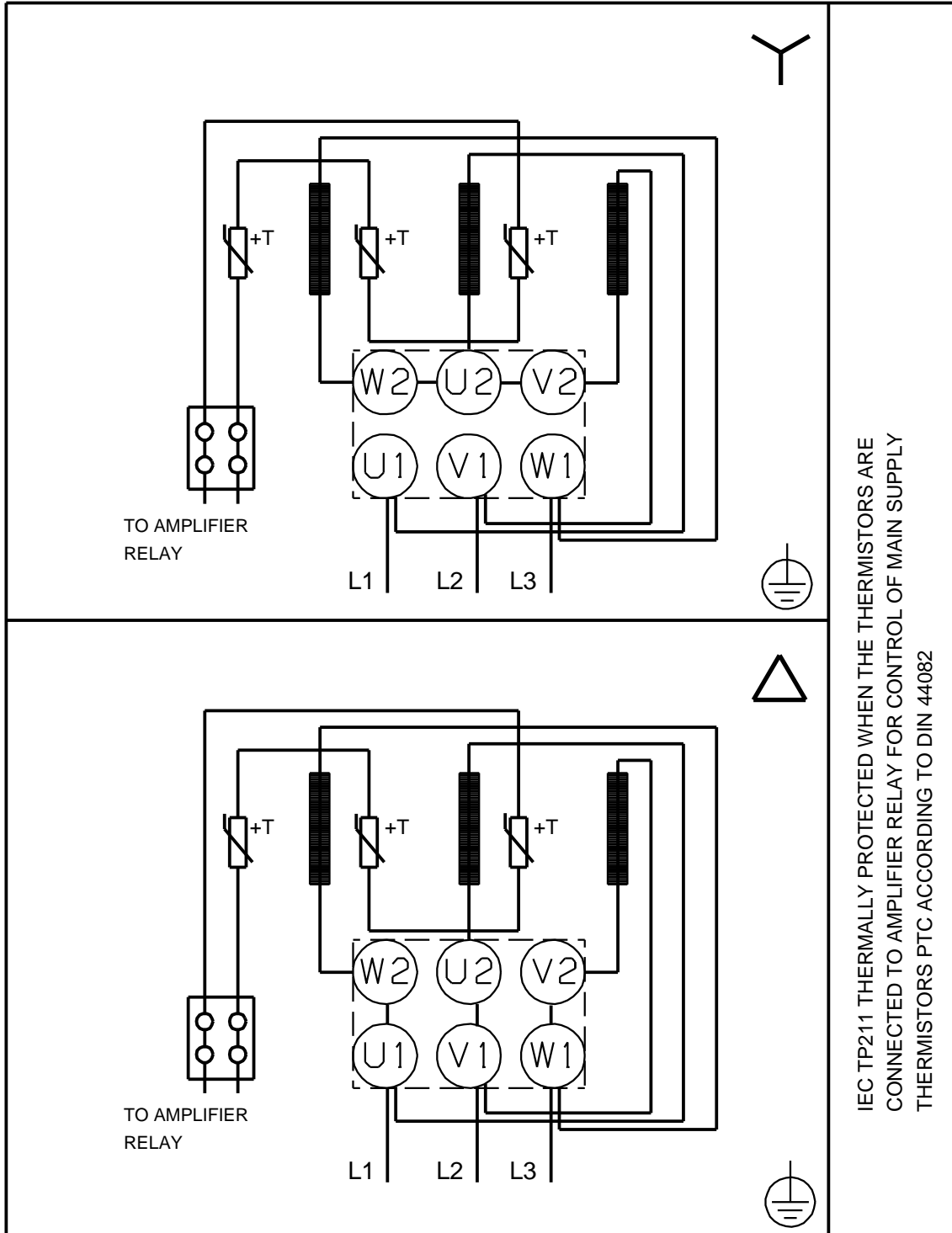


(IEC 85):	F
:	PTC
:	87322303
:	
:	
:	
:	
, MEI :	0.50
( ):	76.4
( ):	88
:	0.21 <sup>3</sup>
Danish VVS No.:	381701460
Finnish LVI No.:	4616021
C :	RU
:	8413705100

## 96086779 TP 32-460/2 A-F-A-BQQE-KX1 50



## 96086779 TP 32-460/2 A-F-A-BQQE-KX1 50



IEC TP211 THERMALLY PROTECTED WHEN THE THERMISTORS ARE  
CONNECTED TO AMPLIFIER RELAY FOR CONTROL OF MAIN SUPPLY  
THERMISTORS PTC ACCORDING TO DIN 44082