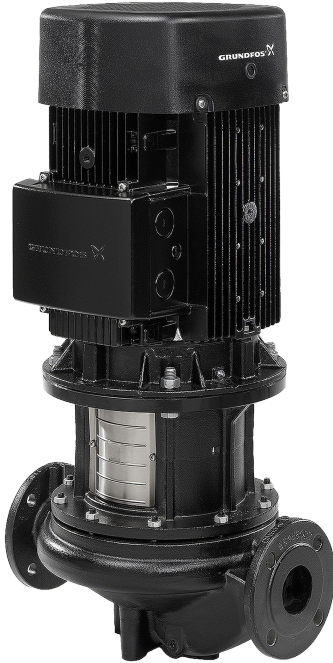


1 TP 32-320/2 A-F-A-BQQE-IX1



: 96086777

12756. Pipework connection is via PN 16 DIN flanges (EN 1092-2 and ISO 7005-2).

EN

Frequency converter:

: -25 .. 120 °C
: 20 °C
: 998.2 / 3

: 2900 /

: 17.6 3/
: 24

: 155
: BQQE

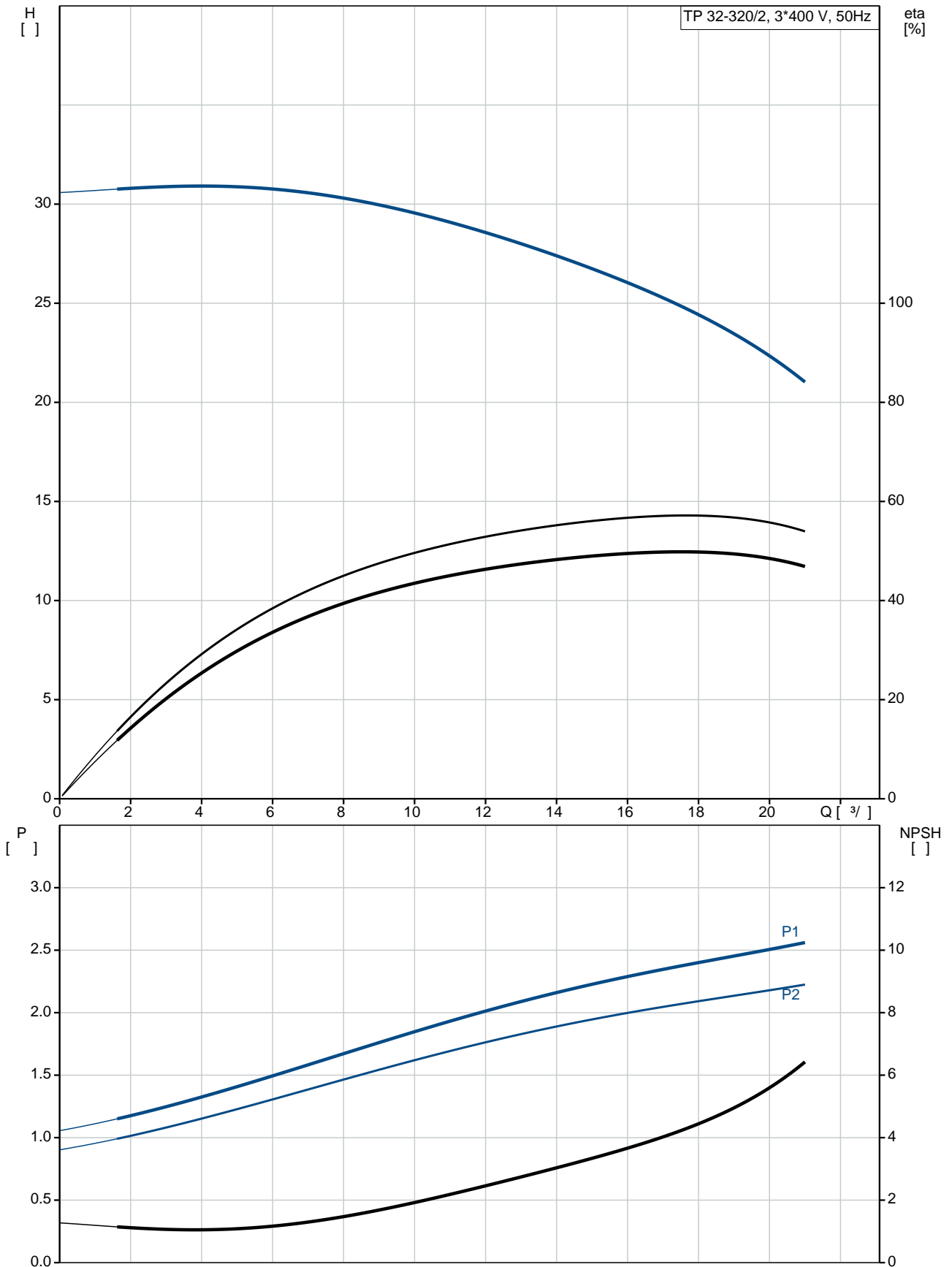
- : ISO9906:2012 3B2

c : EN-GJL-250
ASTM class 35

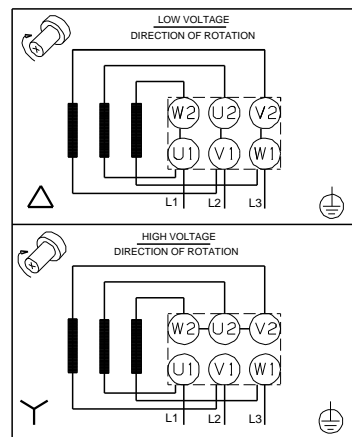
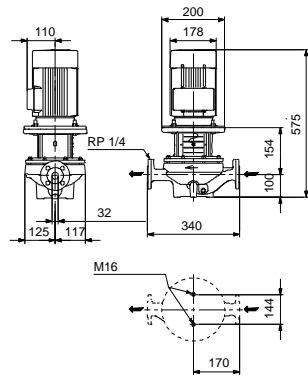
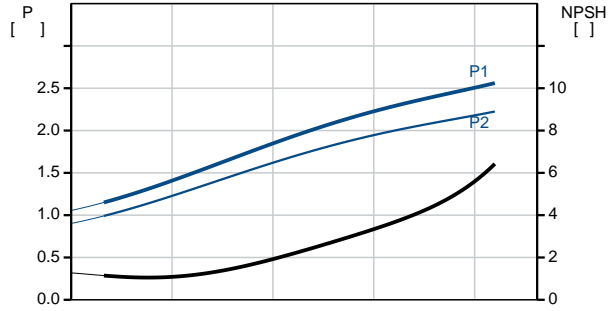
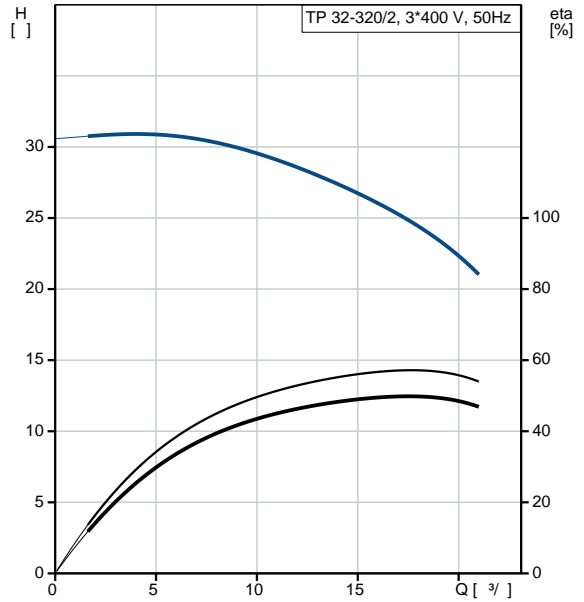
, EN/DIN: EN-GJL-200
, AISI/ASTM: ASTM class 30

: -30 .. 60 °C
 : 16
 : - : 16 / 120 °C
 : DIN
 : DN 32
 : PN 16
 : 340
 : FF165
 :
 : 90LE
 - : IE3
 - P2: 2.2
 : 50 Hz
 : 3 x 380-415D
 : 4.65 A
 : 840-920 %
 : 2890-2910 /
 : IE3 85,9%
 : 85.9 %
 3/4 : 88.2 %
 1/2 : 88.0 %
 : 2
 (IEC 34-5): 55 Dust/Jetting
 (IEC 85): F
 : 99605763
 :
 , MEI : 0.70
 (): 49.6
 (): 61
 : 0.21 ³
 C : RU
 : 8413705100

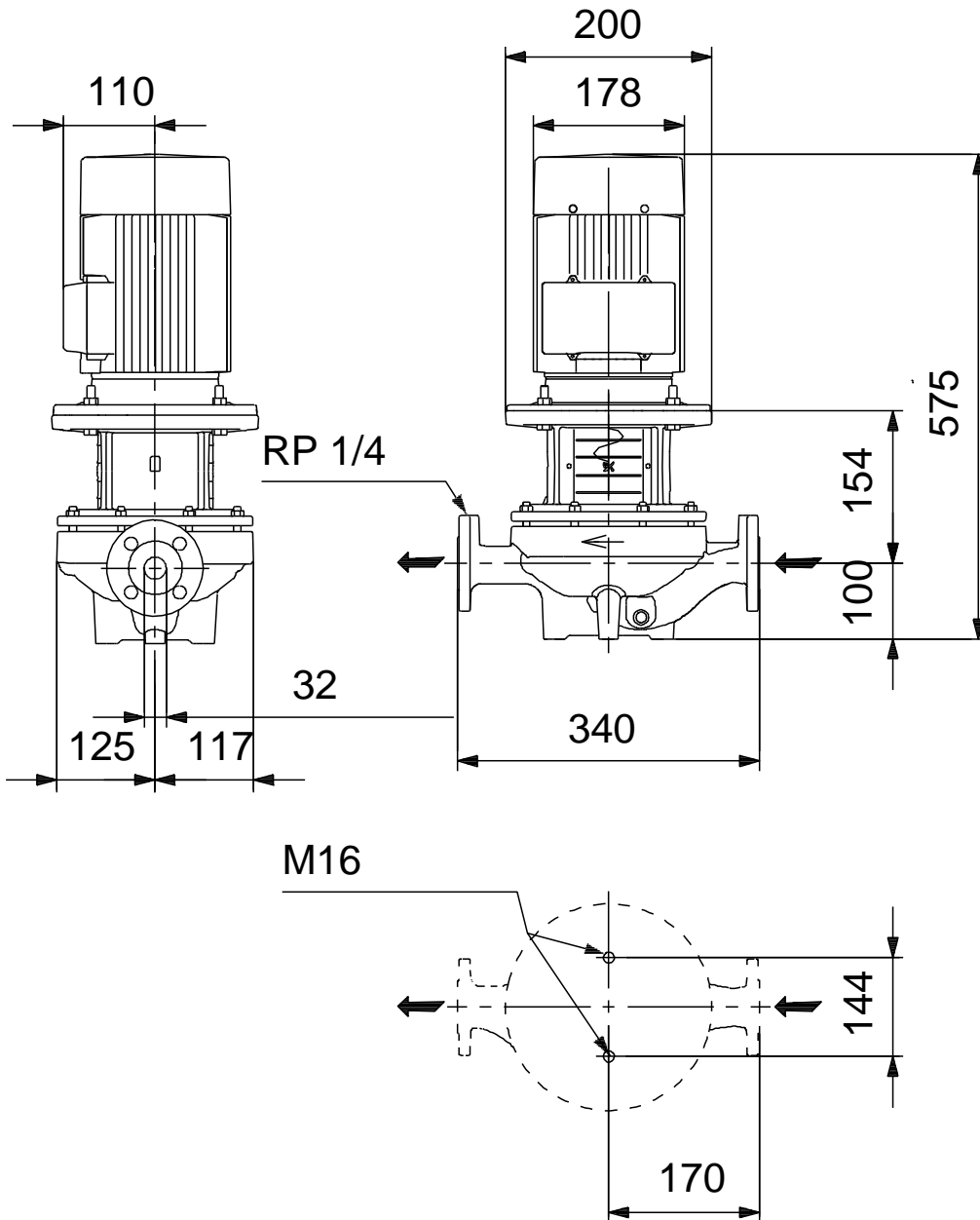
96086777 TP 32-320/2 A-F-A-BQQE-IX1 50



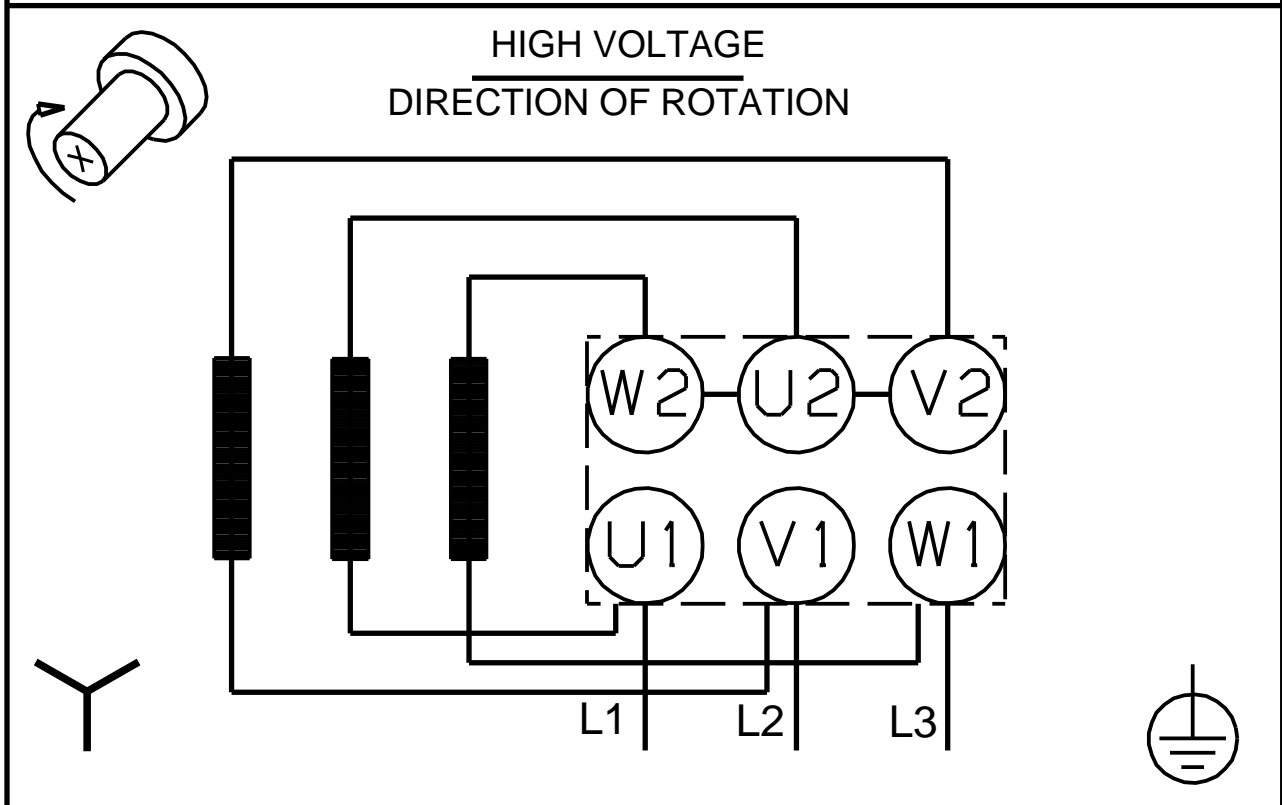
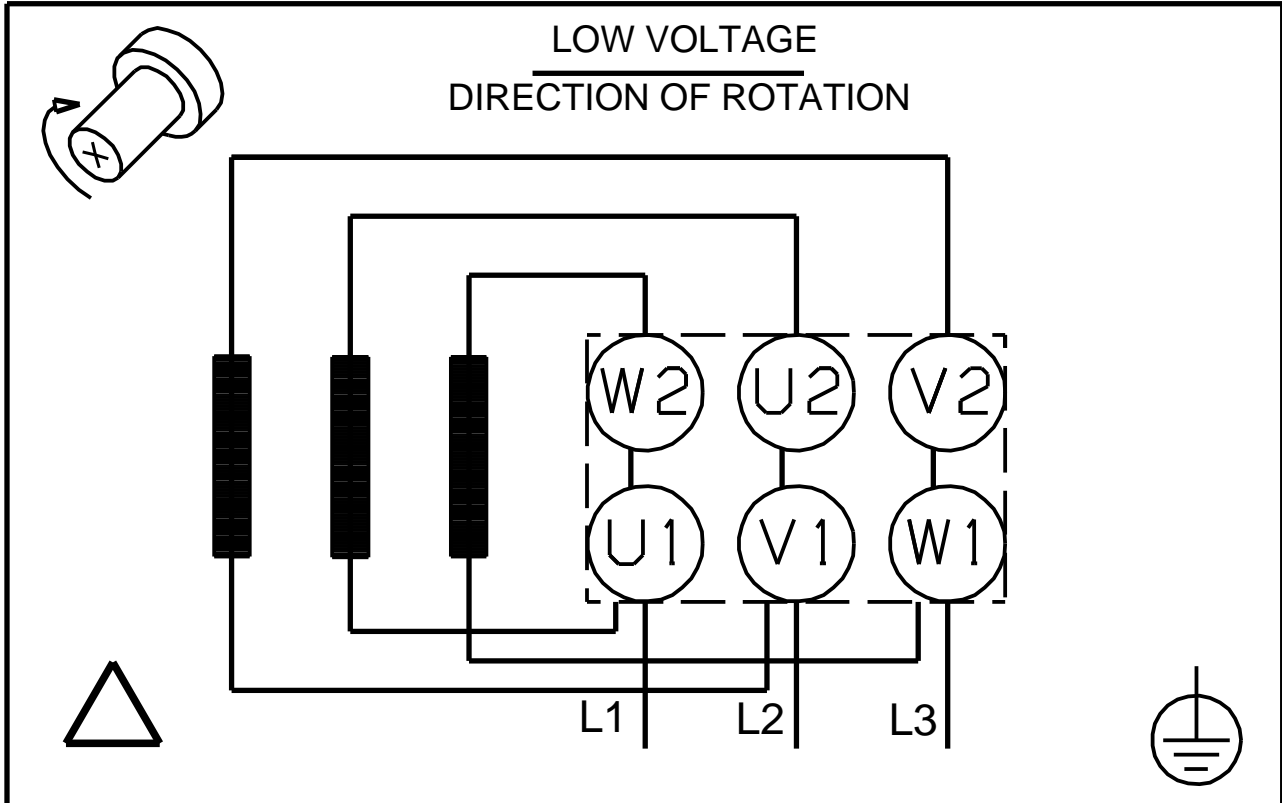
	TP 32-320/2 A-F-A-BQQE-IX1
	96086777
EAN	5700395307337
	2900 /
	17.6 ³ /
	24
	320
	155
	BQQE
	ISO9906:2012 3B2
	A
	EN-GJL-250
	ASTM class 35
	EN/DIN: EN-GJL-200
	AISI/ASTM: ASTM class 30
	A
	-30 .. 60 °C
	16
	16 / 120 °C
	DIN
	DN 32
	PN 16
	340
	FF165
	F
	-25 .. 120 °C
	20 °C
	998.2 / ³
	90LE
	IE3
	- P2: 2.2
	50 Hz
	3 x 380-415D
	4.65 A
	840-920 %
	2890-2910 /
	IE3 85,9%
	85.9 %
	3/4 88.2 %
1/2	88.0 %
	2
	(IEC 34-5): 55 Dust/Jetting
	(IEC 85): F



96086777 TP 32-320/2 A-F-A-BQQE-IX1 50



96086777 TP 32-320/2 A-F-A-BQQE-IX1 50



! [], .