

1 TPD 32-100/4 A-F-A-BQQE-DX3



: 96086758

7005-2). EN 12756. Pipework connection is via PN 16 DIN flanges (EN 1092-2 and ISO

Frequency converter:

: -25 .. 120 °C
 : 20 °C
 : 998.2 / ³

: 1410 /

: 7.6 ³/_l
 : 7.3
 : 169
 : BQQE
 - : ISO9906:2012 3B2

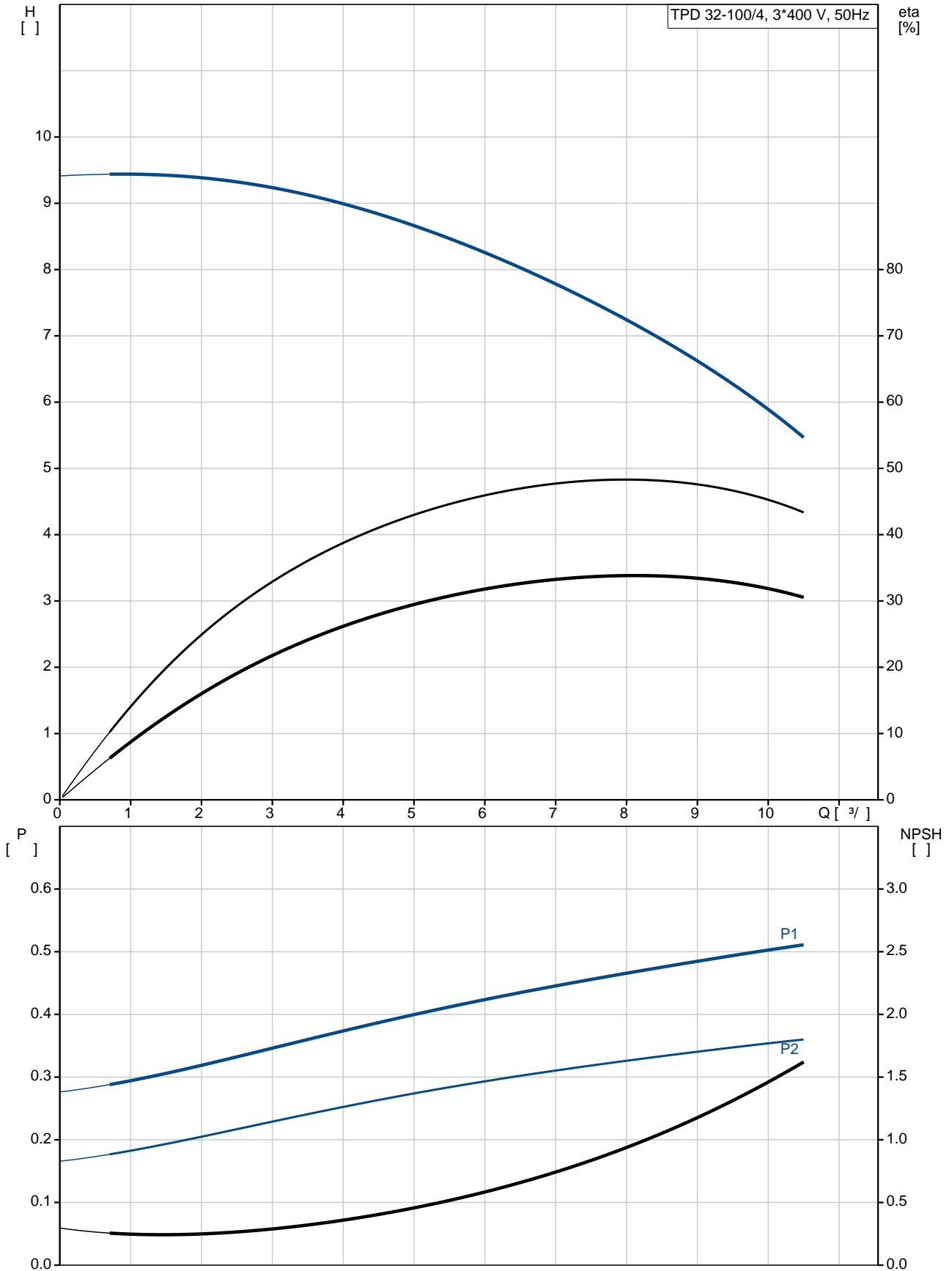
c : EN-GJL-250
 : ASTM class 35
 : EN/DIN: EN-GJL-200
 : AISI/ASTM: ASTM class 30

: -30 .. 40 °C

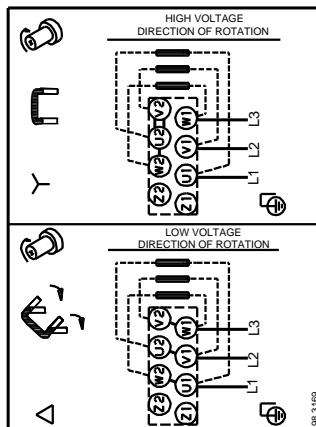
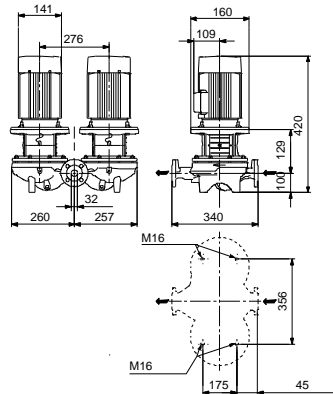
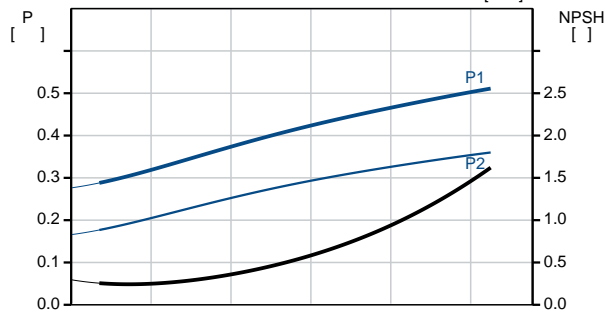
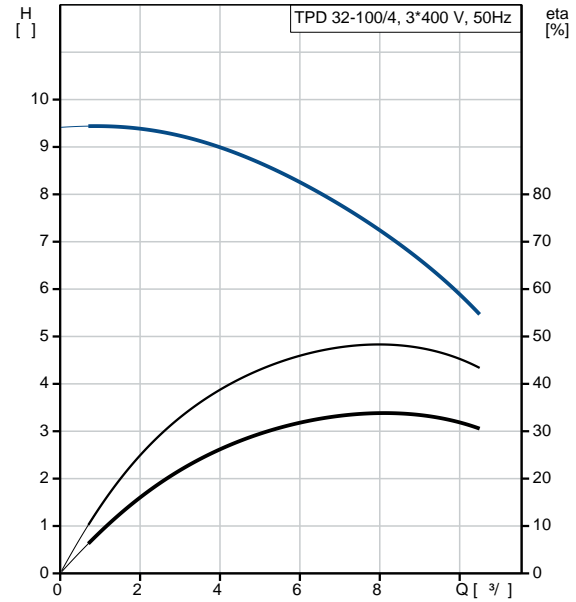
: 16
 - : 16 / 120 °C
 : DIN
 : DN 32

: PN 16
 : 340
 : FF130
 :
 : 71B
 - P2: 0.37
 : 50 Hz
 : 3 x 220-240D/380-415Y
 : 1.90/1.10 A
 : 400-440 %
 Cos - : 0.77-0.67
 : 1400-1420 /
 : 66.0%
 : 66.0 %
 3/4 : 72.2 %
 1/2 : 67.6 %
 : 4
 (IEC 34-5): 55 Dust/Jetting
 (IEC 85): F
 : 87100307
 :
 , MEI : 0.70
 (): 70.9
 (): 85
 : 0.38 ³
 C : HU
 : 8413705100

96086758 TPD 32-100/4 A-F-A-BQQE-DX3 50

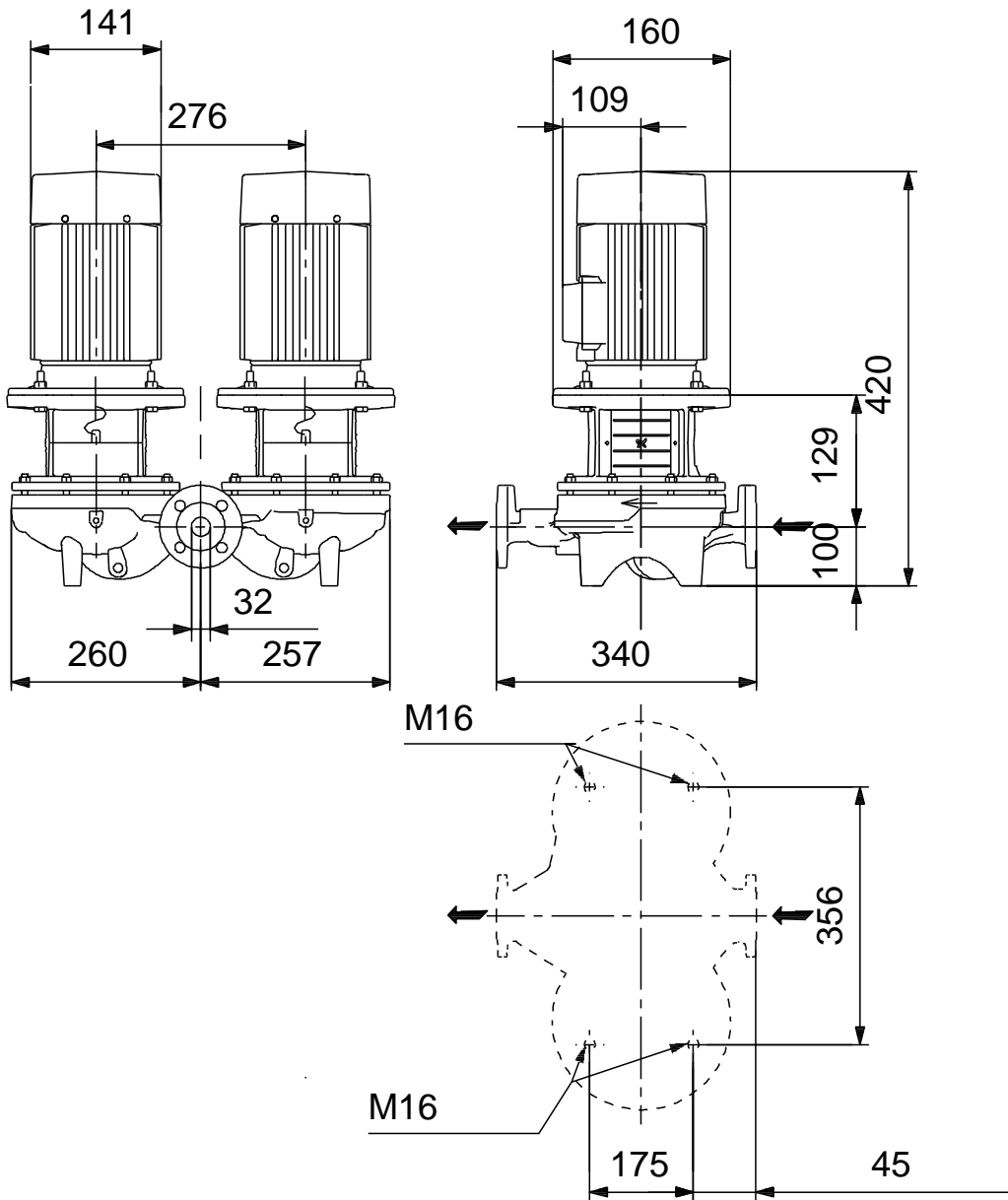


	TPD 32-100/4
	A-F-A-BQQE-DX3
	96086758
EAN	5700395307146
	1410 /
	7.6 ^{3/}
	7.3
	100
	169
	BQQE
	ISO9906:2012 3B2
	A
	EN-GJL-250
	ASTM class 35
	EN-GJL-200
	ASTM class 30
	A
	-30 .. 40 °C
	16
	16 / 120 °C
	DIN
	DN 32
	PN 16
	340
	FF130
	F
	-25 .. 120 °C
	20 °C
	998.2 / ³
	71B
	- P2: 0.37
	50 Hz
	3 x 220-240D/380-415Y
	1.90/1.10 A
	400-440 %
Cos	0.77-0.67
	1400-1420 /
	66.0%
	66.0 %
	3/4 72.2 %
1/2	67.6 %
	4
(IEC 34-5):	55 Dust/Jetting

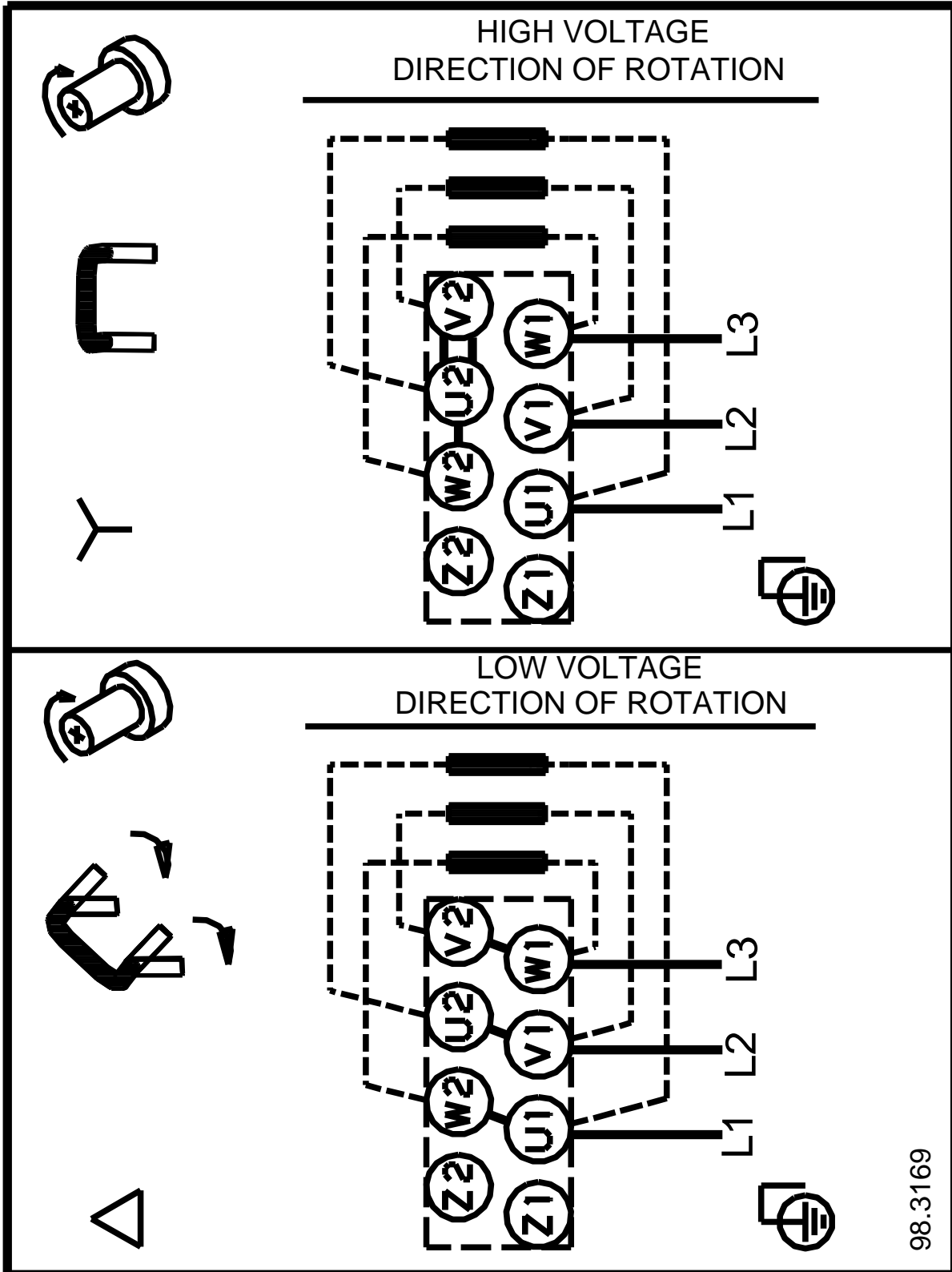


(IEC 85):	F
:	.
:	87100307
:	.
:	.
:	.
, MEI :	0.70
(): :	70.9
(): :	85
:	0.38 ³
C :	HU
:	8413705100

96086758 TPD 32-100/4 A-F-A-BQQE-DX3 50



96086758 TPD 32-100/4 A-F-A-BQQE-DX3 50



98.3169