

1 TPD 32-80/4 A-F-A-BQQE-CX3



: 96086757

7005-2).

EN 12756. Pipework connection is via PN 16 DIN flanges (EN 1092-2 and ISO

Frequency converter:

: -25 .. 120 °C  
 : 20 °C  
 : 998.2 / <sup>3</sup>

: 1410 /

: 7.1 <sup>3</sup>/  
 : 5.6  
 : 152  
 : BQQE  
 - : ISO9906:2012 3B2

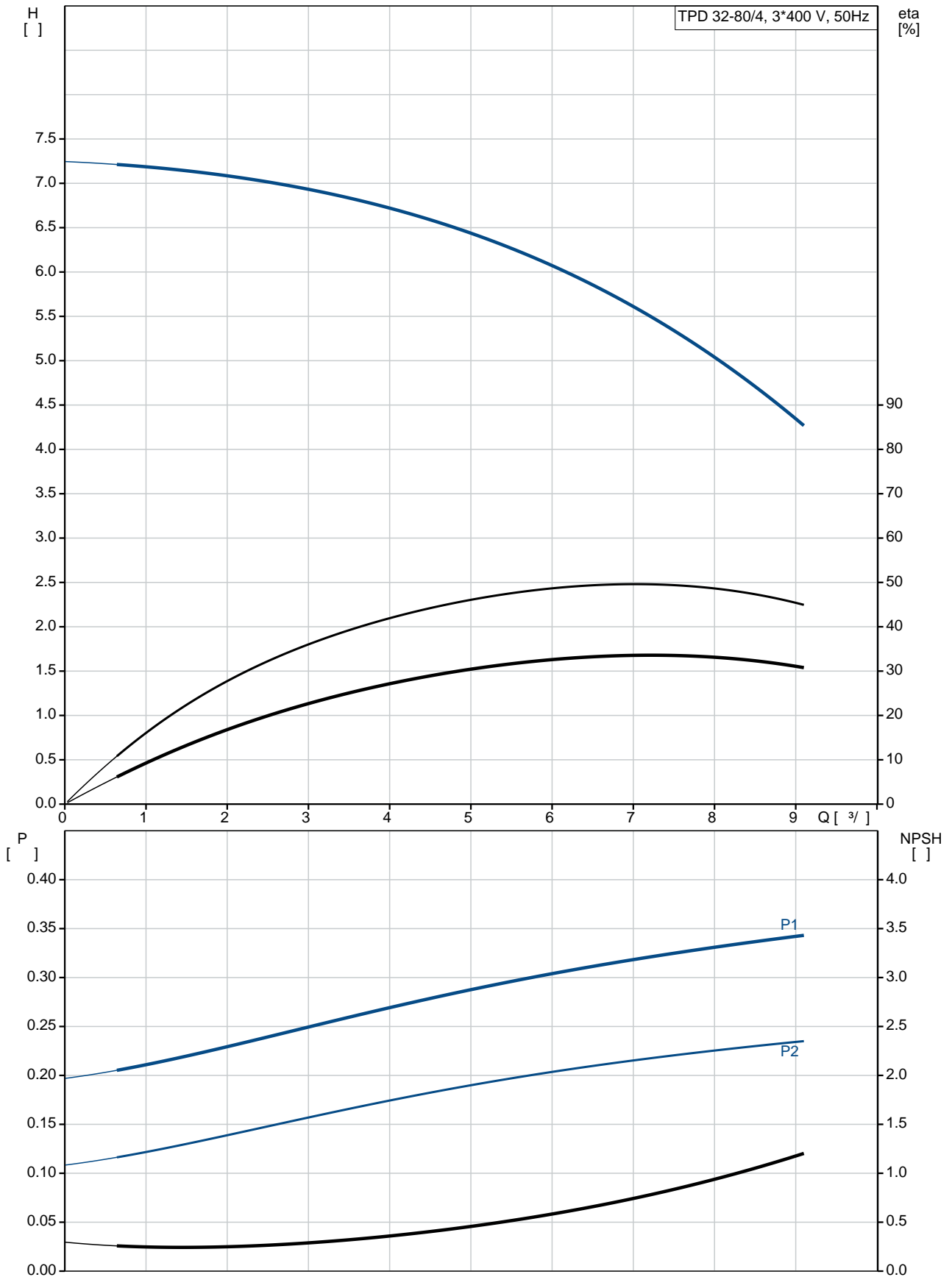
c : EN-GJL-250  
 : ASTM class 35  
 : EN/DIN: EN-GJL-200  
 : AISI/ASTM: ASTM class 30

: -30 .. 40 °C

: 16  
 - : 16 / 120 °C  
 : DIN  
 : DN 32

: PN 16  
 : 340  
 : FF130  
 :  
 : 71A  
 - P2: 0.25  
 : 50 Hz  
 : 3 x 220-240D/380-415Y  
 : 1.48/0.85 A  
 : 400-440 %  
 Cos - : 0.75-0.65  
 : 1400-1420 /  
 : 61,5% - 68,5%  
 : 61.5-68.5 %  
 3/4 : 70 %  
 1/2 : 63.9 %  
 : 4  
 (IEC 34-5): 55 Dust/Jetting  
 (IEC 85): F  
 : 87100304  
 :  
 , MEI : 0.70  
 ( ): 69.9  
 ( ): 84  
 : 0.38 <sup>3</sup>  
 C : HU  
 : 8413705100

## 96086757 TPD 32-80/4 A-F-A-BQQE-CX3 50



TPD 32-80/4  
A-F-A-BQQE-CX3  
96086757  
EAN : 5700395307139

1410 /  
7.1 <sup>3/</sup>  
5.6  
80  
152  
BQQE  
ISO9906:2012 3B2  
A

EN-GJL-250  
ASTM class 35

EN/DIN: EN-GJL-200  
AISI/ASTM: ASTM class 30  
A

-30 .. 40 °C  
16  
16 / 120 °C

DIN  
DN 32  
PN 16  
340  
FF130  
F

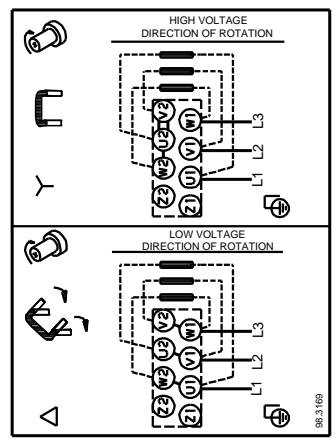
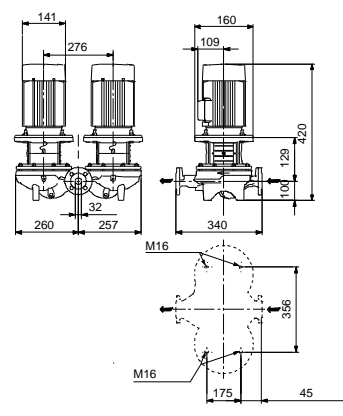
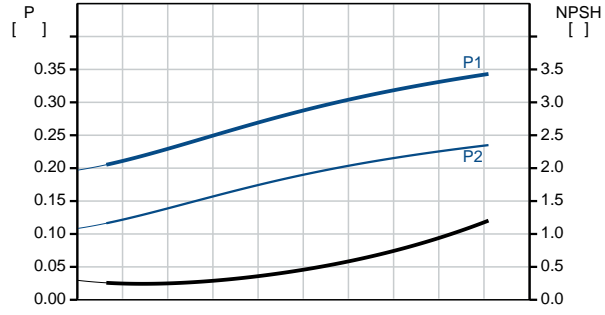
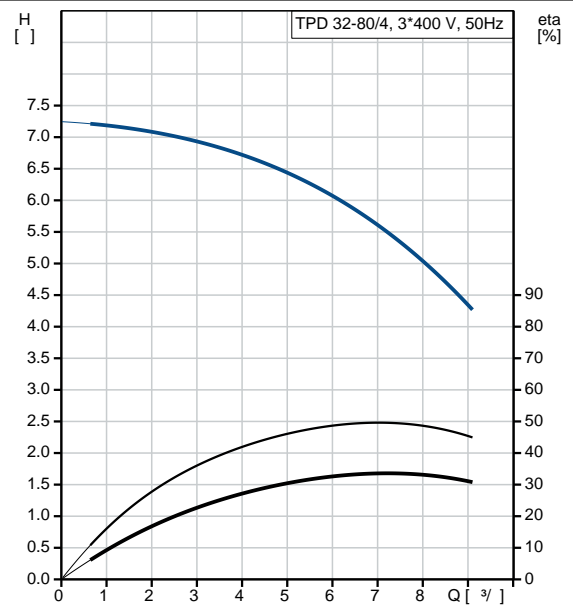
-25 .. 120 °C  
20 °C  
998.2 / <sup>3</sup>

71A  
- P2: 0.25  
50 Hz  
3 x 220-240D/380-415Y

1.48/0.85 A  
400-440 %  
Cos - : 0.75-0.65  
1400-1420 /  
61,5% - 68,5%

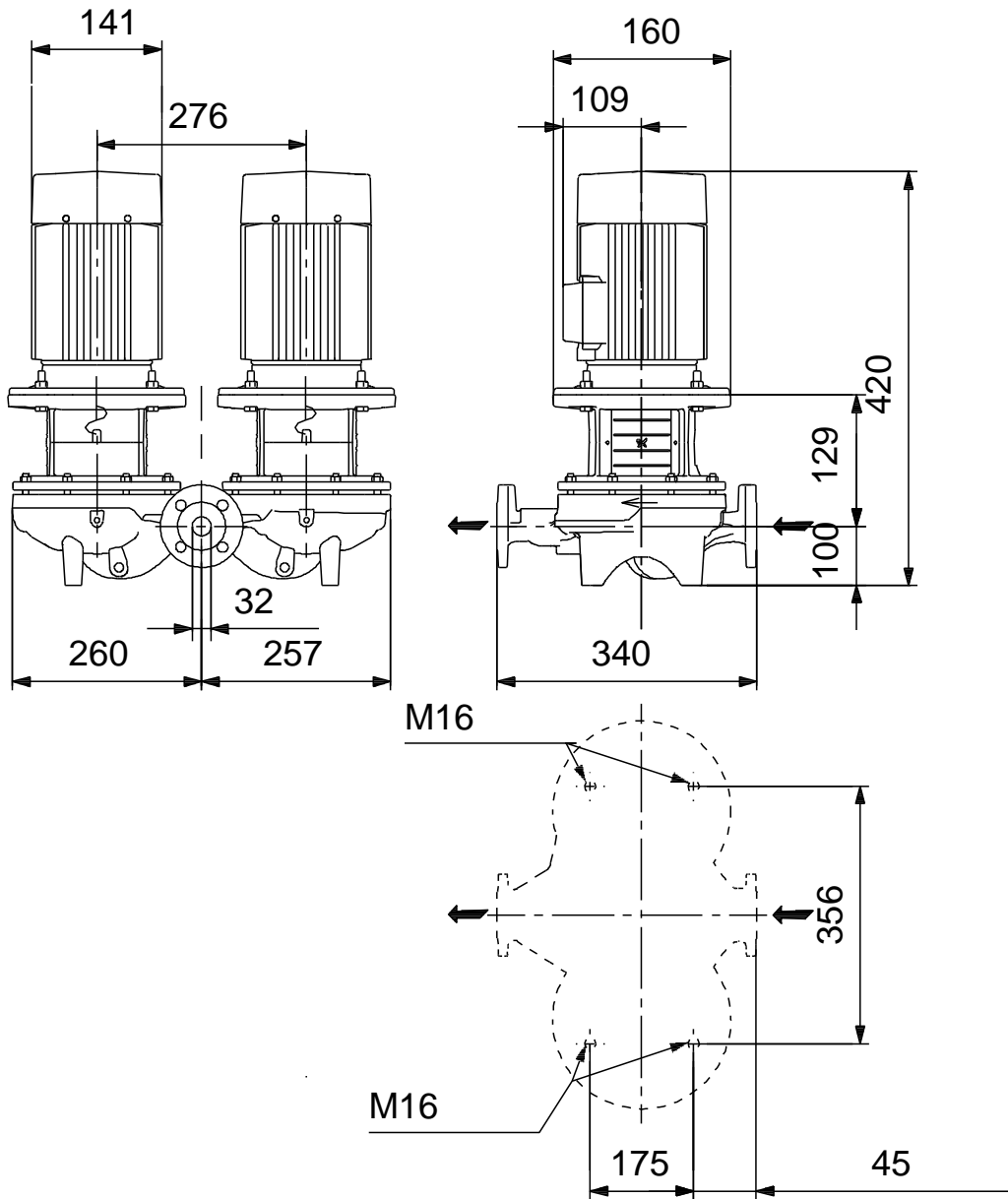
61.5-68.5 %  
3/4 70 %

1/2 : 63.9 %  
4  
(IEC 34-5): 55 Dust/Jetting  
(IEC 85): F





## 96086757 TPD 32-80/4 A-F-A-BQQE-CX3 50



## 96086757 TPD 32-80/4 A-F-A-BQQE-CX3 50

