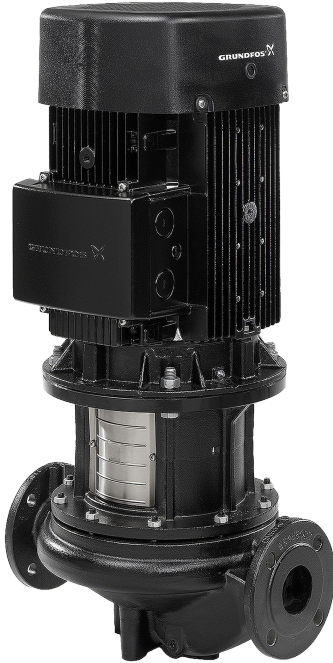


1 TP 32-120/4 A-F-A-BQQE-EX3



: 96086741

12756. Pipework connection is via PN 16 DIN flanges (EN 1092-2 and ISO 7005-2).

EN

Frequency converter:

: -25 .. 120 °C
: 20 °C
: 998.2 / 3

: 1400 /

: 9.9 3/
: 9.3

: 196
: BQQE

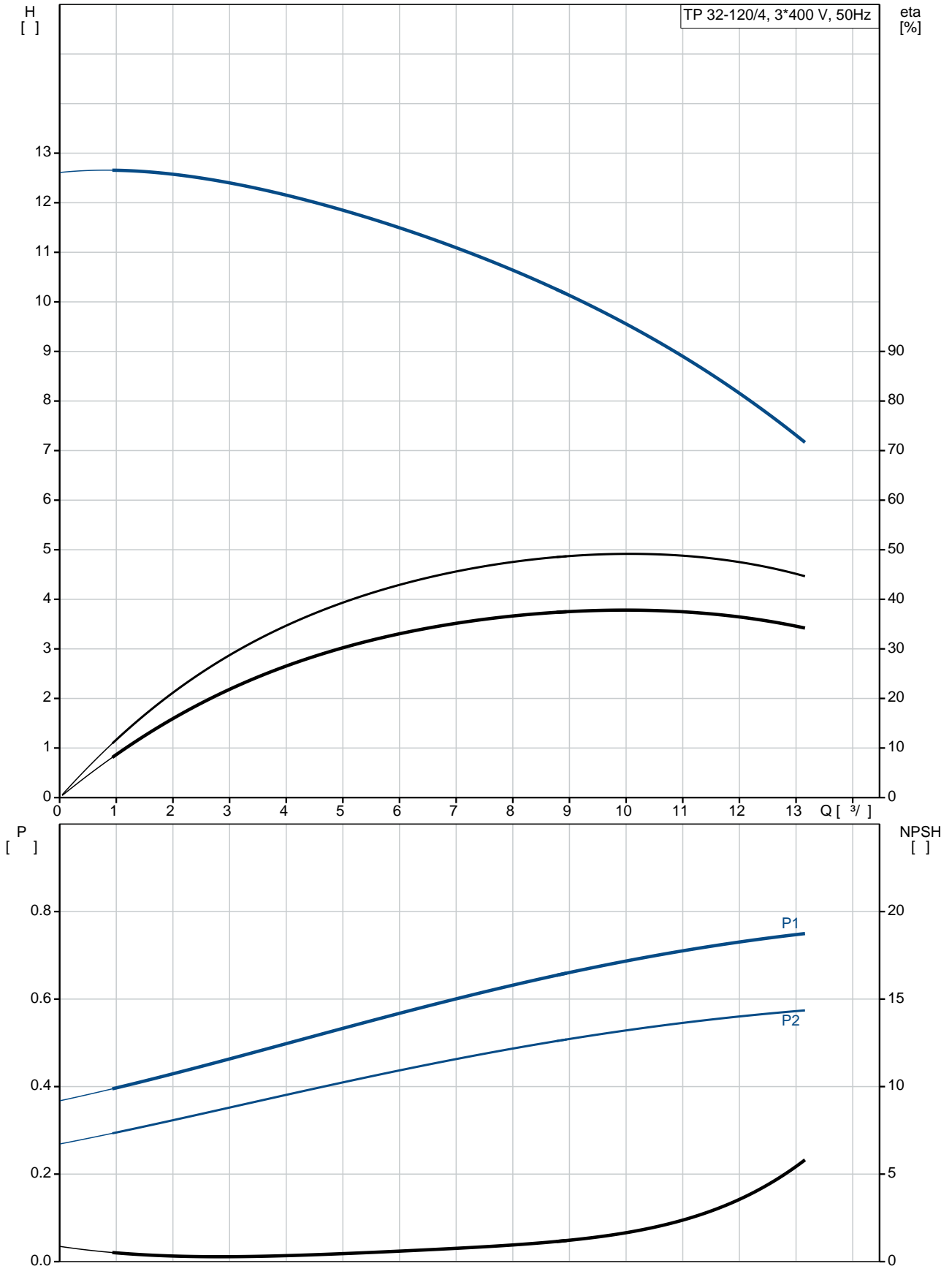
- : ISO9906:2012 3B2

c : EN-GJL-250
ASTM class 35

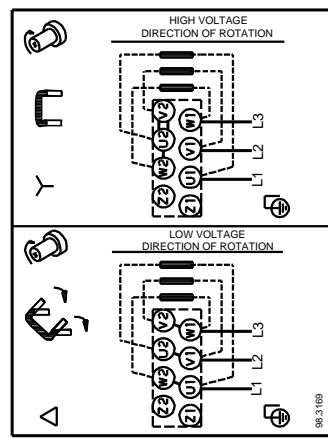
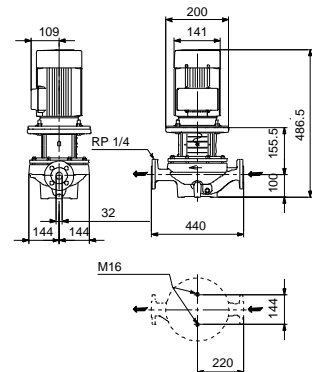
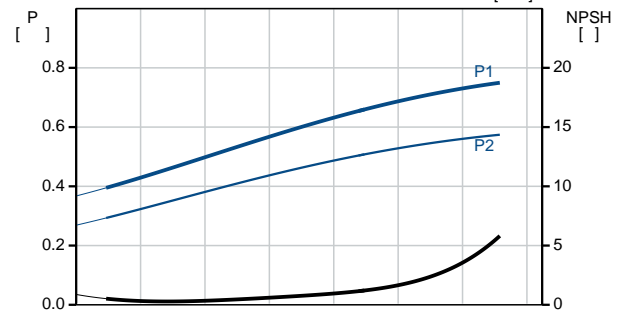
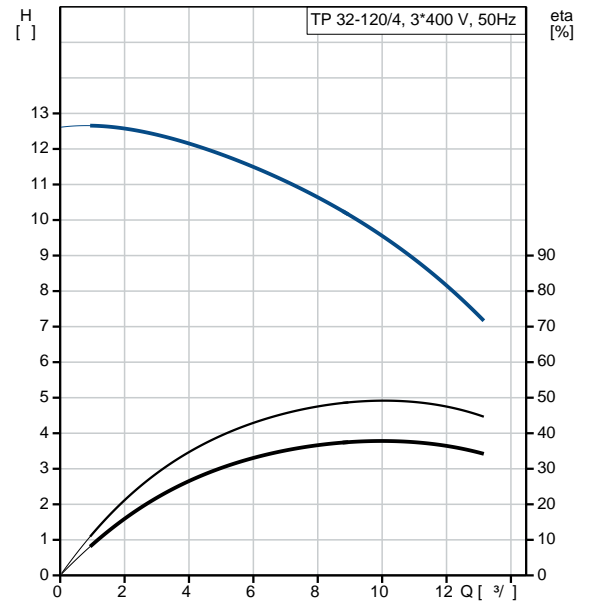
, EN/DIN: EN-GJL-200
, AISI/ASTM: ASTM class 30

: -30 .. 40 °C
 : 16
 : - : 16 / 120 °C
 : DIN
 : DN 32
 : PN 16
 : 440
 : FF165
 :
 : 80A
 - P2: 0.55
 : 50 Hz
 : 3 x 220-240D/380-415Y
 : 2.60/1.50 A
 : 430-470 %
 Cos - : 0.79-0.70
 : 1390-1410 /
 : 70.0%
 : 70.0 %
 3/4 : 79 %
 1/2 : 78.1 %
 : 4
 (IEC 34-5): 55 Dust/Jetting
 (IEC 85): F
 : 87100310
 :
 , MEI : 0.69
 (): 45.6
 (): 57
 : 0.16 ³
 Danish VVS No.: 381711120
 Finnish LVI No.: 4616014
 Norwegian NRF no.: 9043519
 C : RU
 : 8413705100

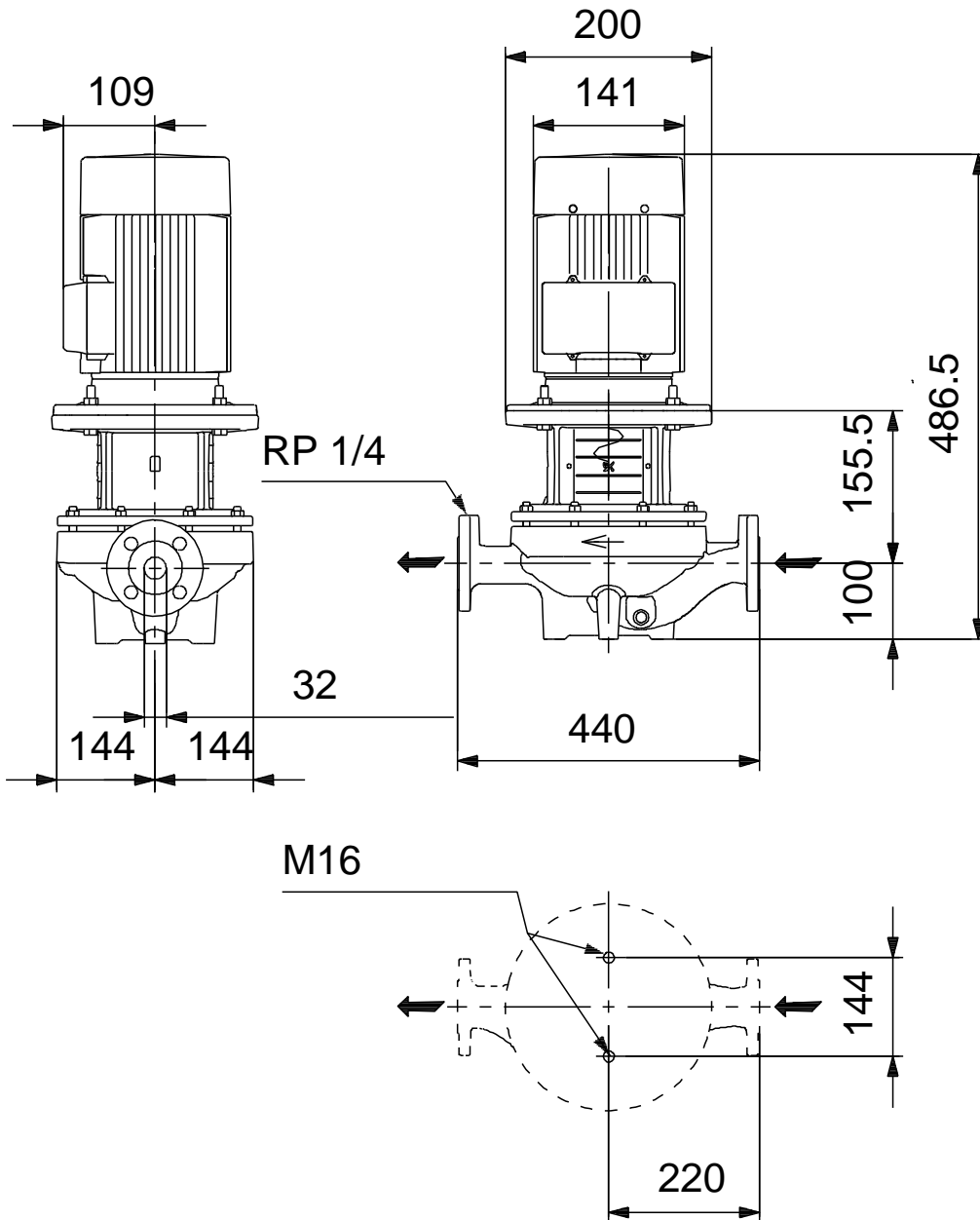
96086741 TP 32-120/4 A-F-A-BQQE-EX3 50



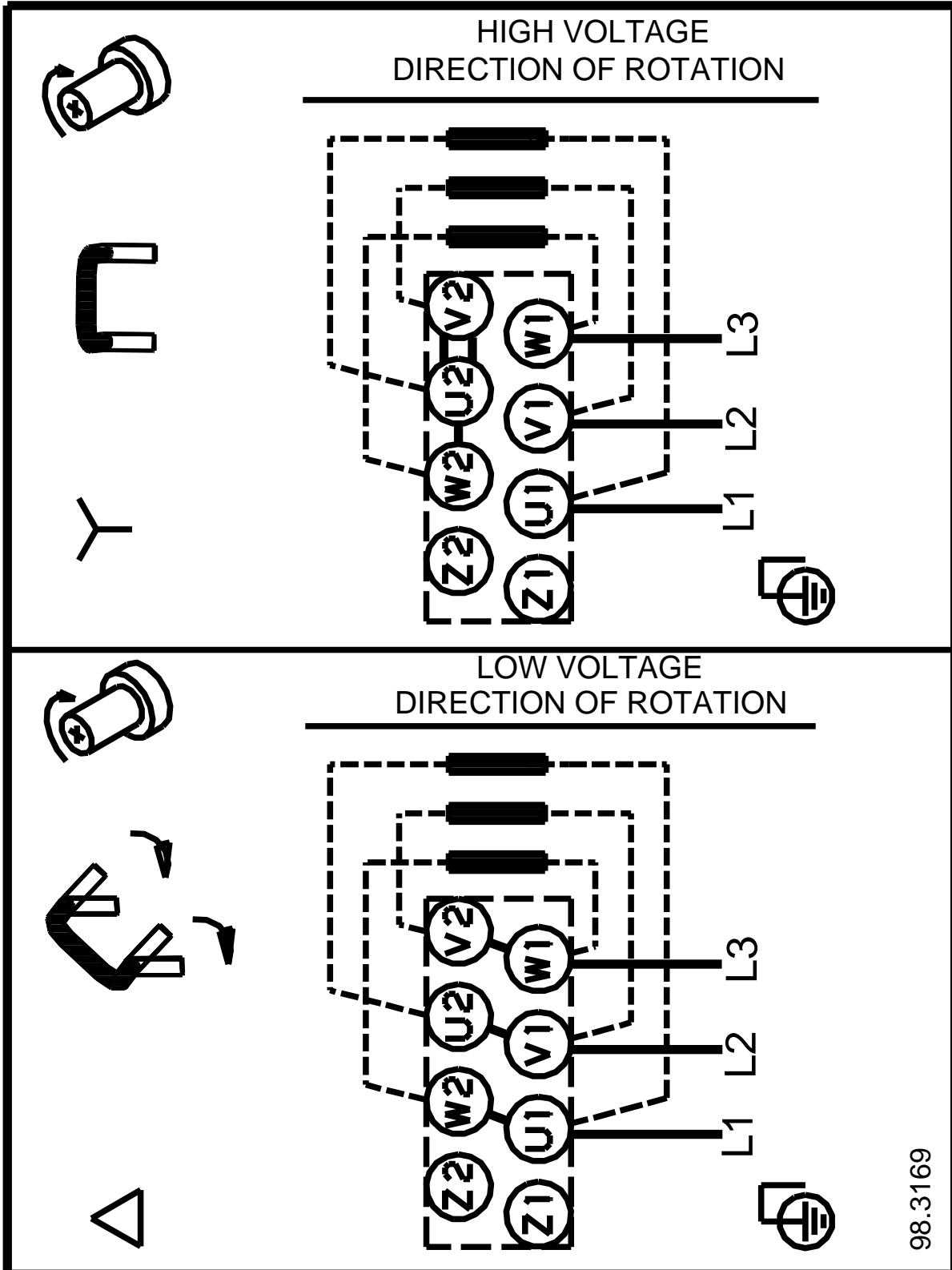
	TP 32-120/4
	A-F-A-BQQE-EX3
	96086741
EAN	5700395306972
	1400 /
	9.9 ^{3/}
	9.3
	120
	196
	BQQE
	ISO9906:2012 3B2
	A
	EN-GJL-250
	ASTM class 35
	EN/DIN: EN-GJL-200
	AISI/ASTM: ASTM class 30
	A
	-30 .. 40 °C
	16
	16 / 120 °C
	DIN
	DN 32
	PN 16
	440
	FF165
	F
	-25 .. 120 °C
	20 °C
	998.2 / ³
	80A
	- P2: 0.55
	50 Hz
	3 x 220-240D/380-415Y
	2.60/1.50 A
	430-470 %
Cos	0.79-0.70
	1390-1410 /
	70.0%
	70.0 %
	3/4 79 %
1/2	78.1 %
	4
(IEC 34-5):	55 Dust/Jetting



96086741 TP 32-120/4 A-F-A-BQQE-EX3 50



96086741 TP 32-120/4 A-F-A-BQQE-EX3 50



98.3169