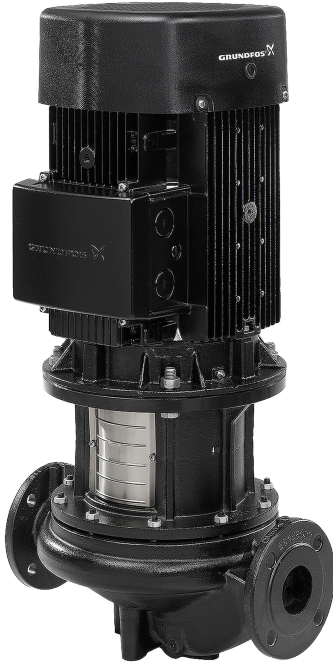


1 TP 32-80/4 A-F-A-BQQE-CX3



: 96086739

12756. Pipework connection is via PN 16 DIN flanges (EN 1092-2 and ISO 7005-2).

EN

Frequency converter:

: -25 .. 120 °C  
: 20 °C  
: 998.2 / 3

: 1410 /

: 8.65 3/  
: 5.87

: 152  
: BQQE

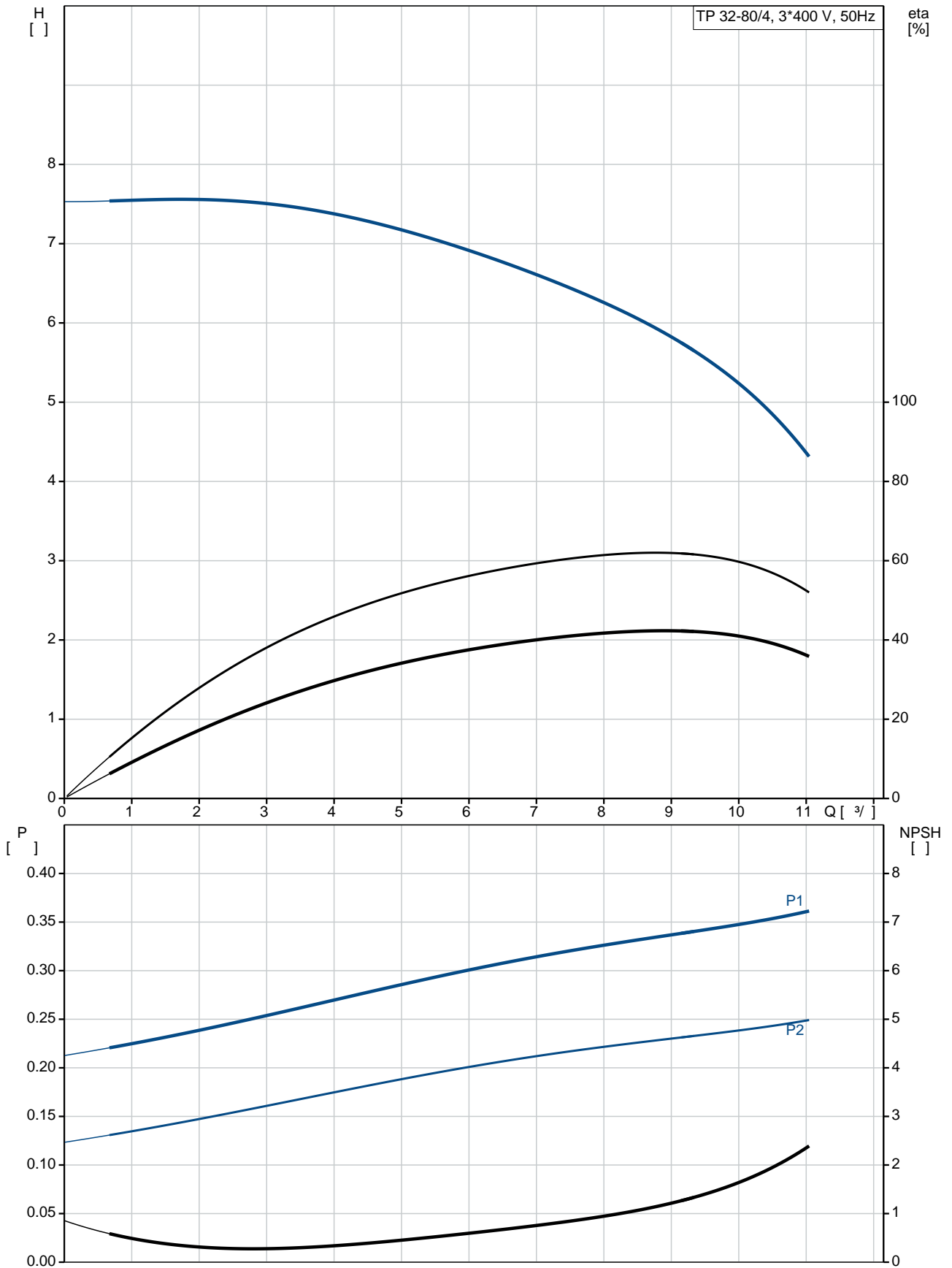
- : ISO9906:2012 3B2

c : EN-GJL-250  
ASTM class 35

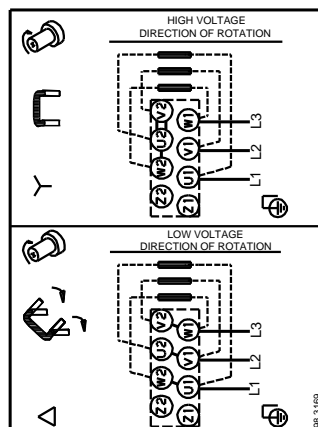
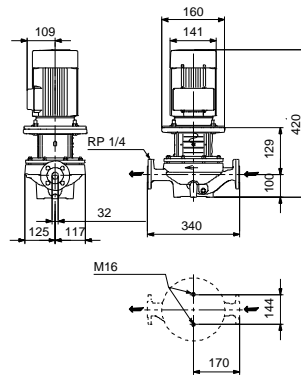
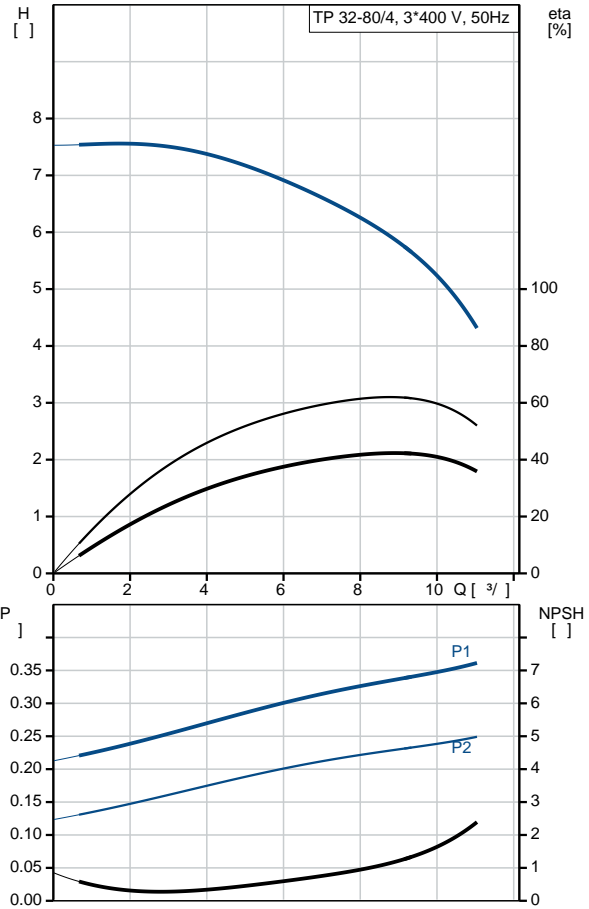
, EN/DIN: EN-GJL-200  
, AISI/ASTM: ASTM class 30

: -30 .. 40 °C  
 : 16  
 : - : 16 / 120 °C  
 : DIN  
 : DN 32  
 : PN 16  
 : 340  
 : FF130  
 :  
 : 71A  
 - P2: 0.25  
 : 50 Hz  
 : 3 x 220-240D/380-415Y  
 : 1.48/0.85 A  
 : 400-440 %  
 Cos - : 0.75-0.65  
 : 1400-1420 /  
 : 61,5% - 68,5%  
 : 61.5-68.5 %  
 3/4 : 70 %  
 1/2 : 63.9 %  
 : 4  
 (IEC 34-5): 55 Dust/Jetting  
 (IEC 85): F  
 : 87100304  
 :  
 , MEI : 0.70  
 ( ): 34.5  
 ( ): 46  
 : 0.16 <sup>3</sup>  
 Danish VVS No.: 381711080  
 Finnish LVI No.: 4616011  
 Norwegian NRF no.: 9043517  
 C : RU  
 : 8413705100

## 96086739 TP 32-80/4 A-F-A-BQQE-CX3 50

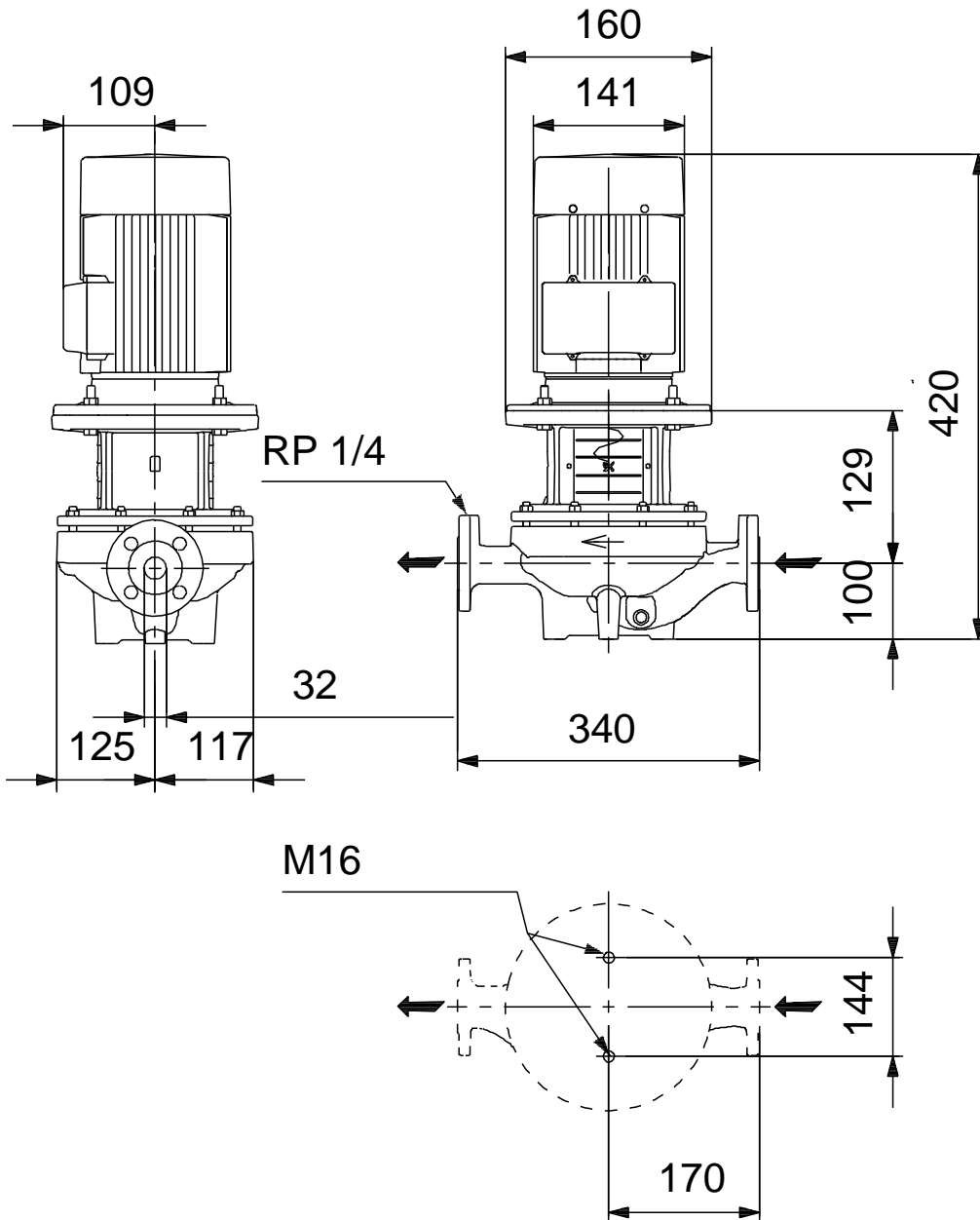


	TP 32-80/4
	A-F-A-BQQE-CX3
	<a href="#">96086739</a>
EAN	5700395306958
	1410 /
	8.65 <sup>3/</sup>
	5.87
	80
	152
	BQQE
	ISO9906:2012 3B2
	A
	EN-GJL-250
	ASTM class 35
	EN/DIN: EN-GJL-200
	AISI/ASTM: ASTM class 30
	A
	-30 .. 40 °C
	16
	16 / 120 °C
	DIN
	DN 32
	PN 16
	340
	FF130
	F
	-25 .. 120 °C
	20 °C
	998.2 / <sup>3</sup>
	71A
	- P2: 0.25
	50 Hz
	3 x 220-240D/380-415Y
	1.48/0.85 A
	400-440 %
Cos	0.75-0.65
	1400-1420 /
	61,5% - 68,5%
	61.5-68.5 %
	3/4 70 %
1/2	63.9 %
	4
(IEC 34-5):	55 Dust/Jetting

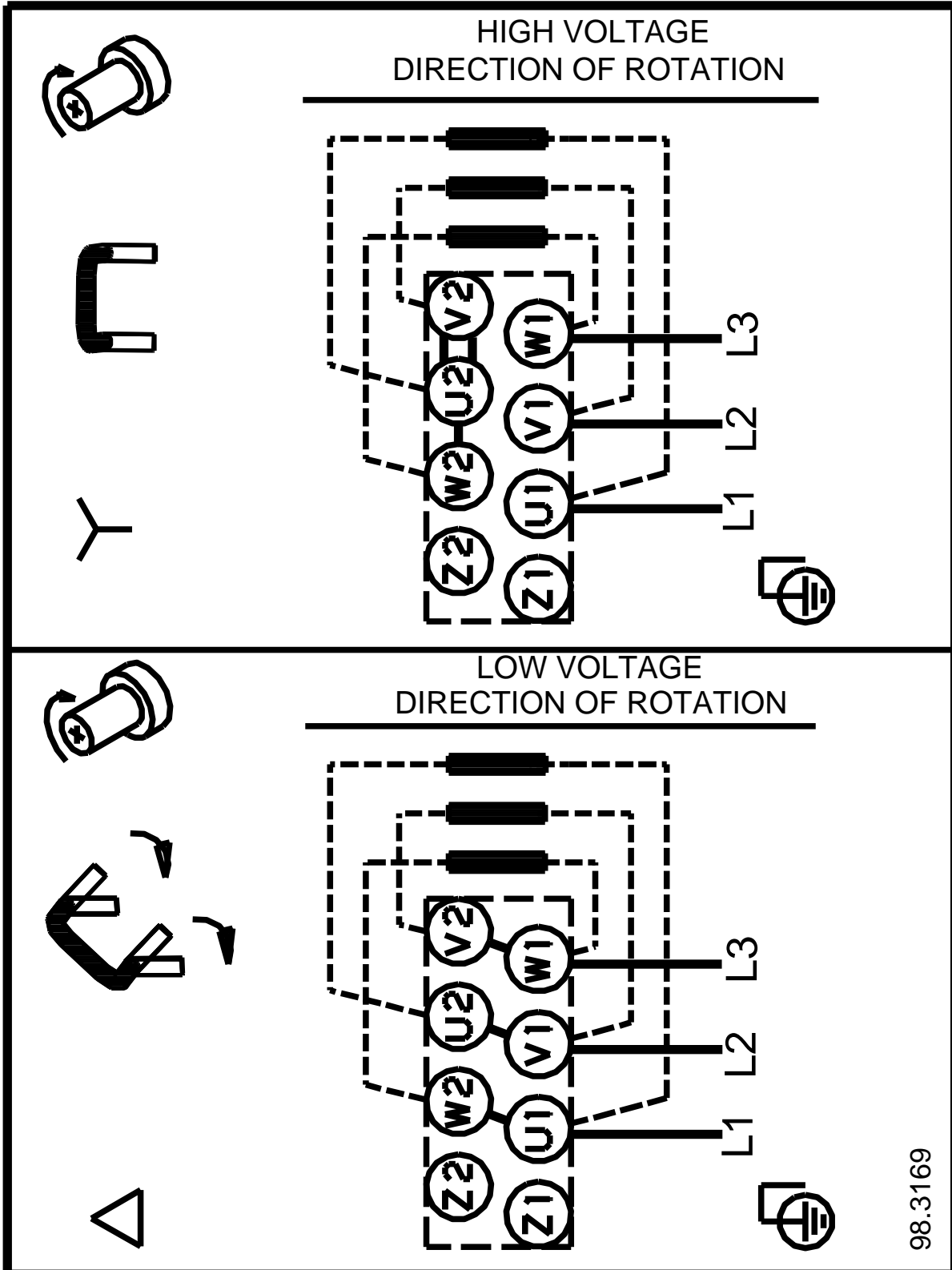


(IEC 85):	F
:	.
:	87100304
:	.
:	.
:	.
:	.
, MEI :	0.70
( ):	34.5
( ):	46
:	0.16 <sup>3</sup>
Danish VVS No.:	381711080
Finnish LVI No.:	4616011
Norwegian NRF no.:	9043517
C :	RU
:	8413705100

## 96086739 TP 32-80/4 A-F-A-BQQE-CX3 50



## 96086739 TP 32-80/4 A-F-A-BQQE-CX3 50



98.3169