

1 TPD 32-580/2 A-F-A-BAQE-LX1



: 96086702

EN 12756. Pipework connection is via PN 16 DIN flanges (EN 1092-2 and ISO 7005-2).

Frequency converter:

: 0 .. 120 °C
 : 20 °C
 : 998.2 / ³

: 2920 /

: 19.6 ³/₄
 : 43
 : 205
 : BAQE
 - : ISO9906:2012 3B2

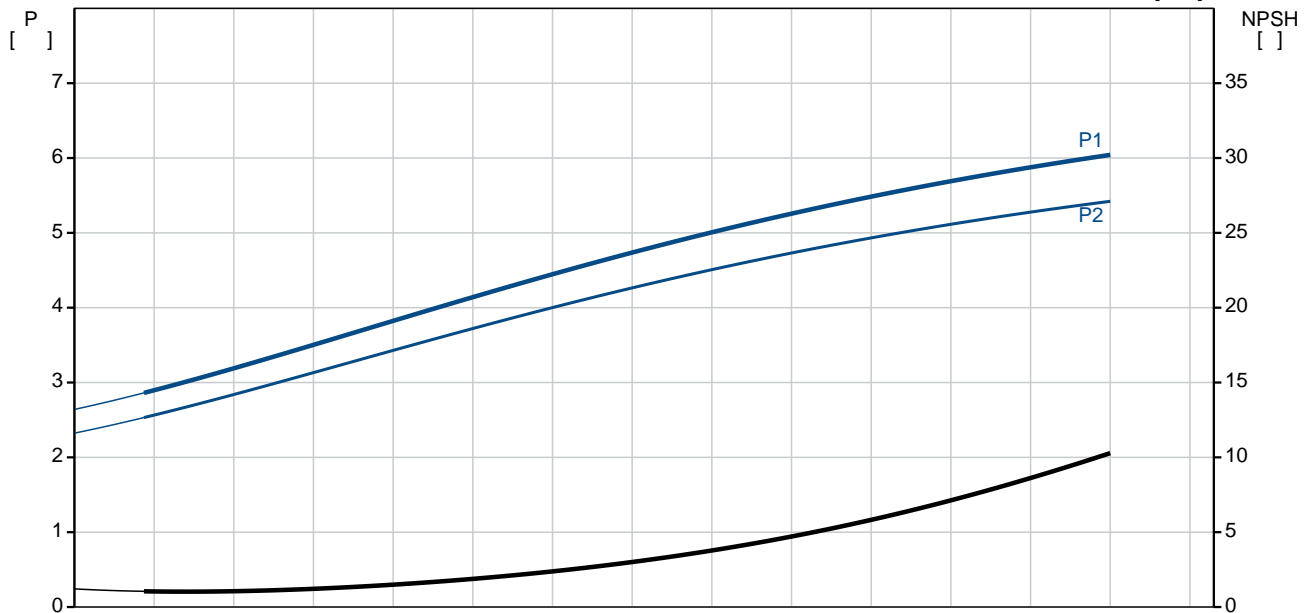
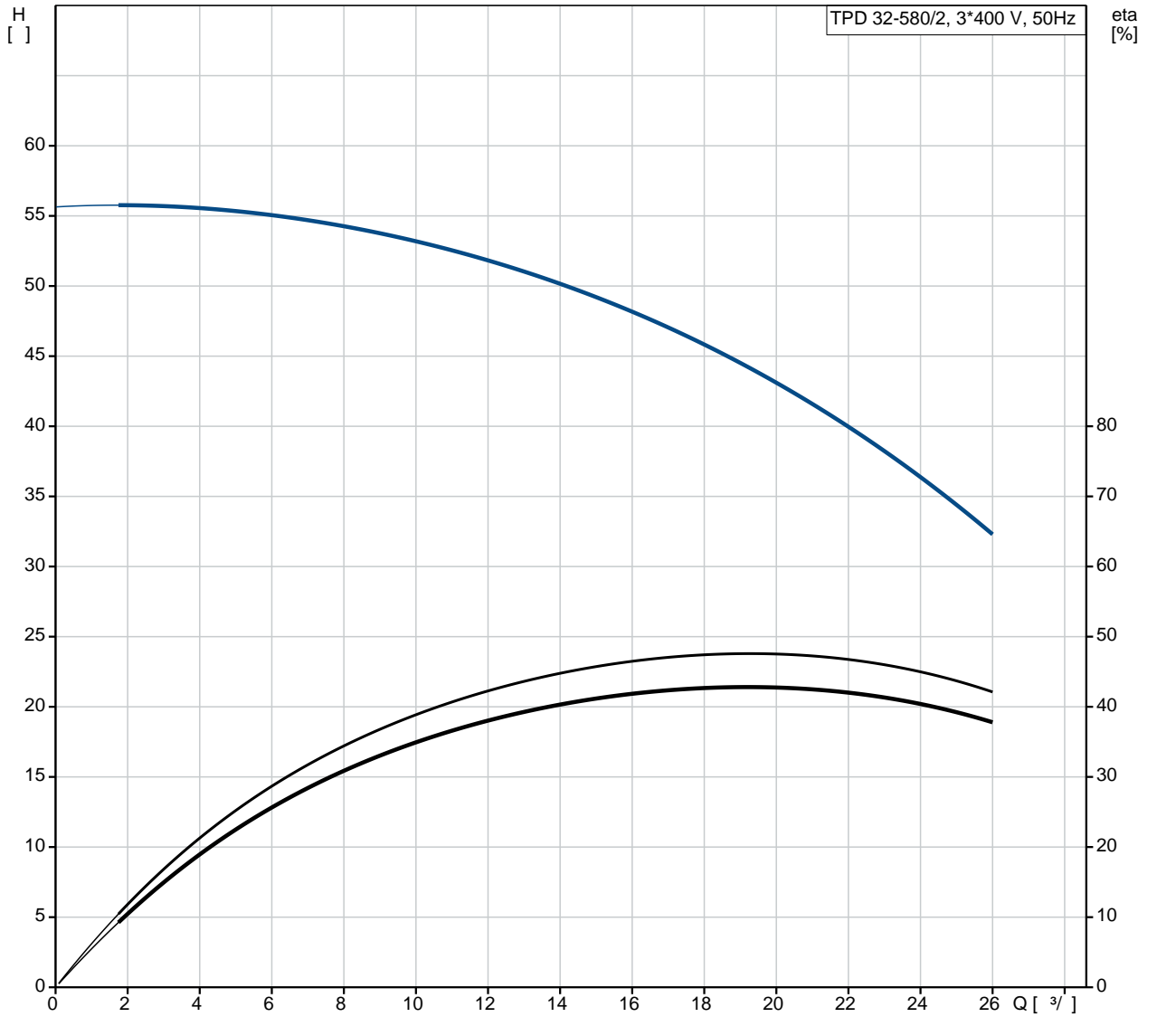
c : EN-GJL-250
 : ASTM class 35
 : EN/DIN: EN-GJL-200
 : AISI/ASTM: ASTM class 30

: -30 .. 60 °C

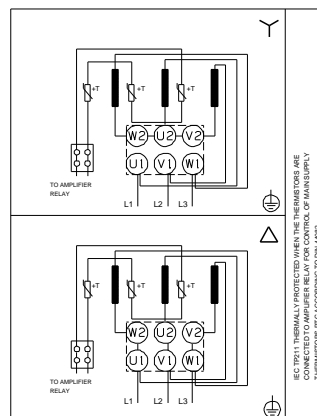
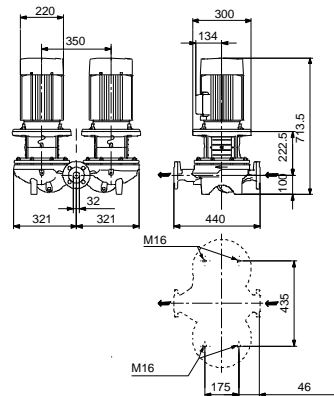
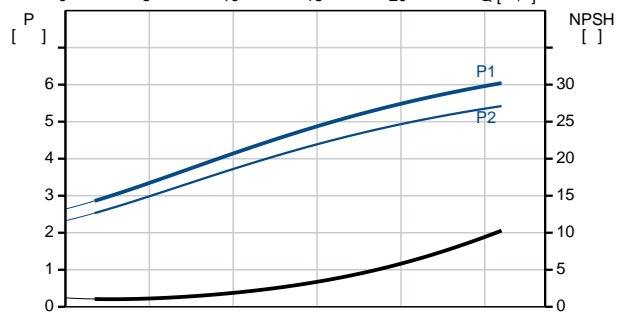
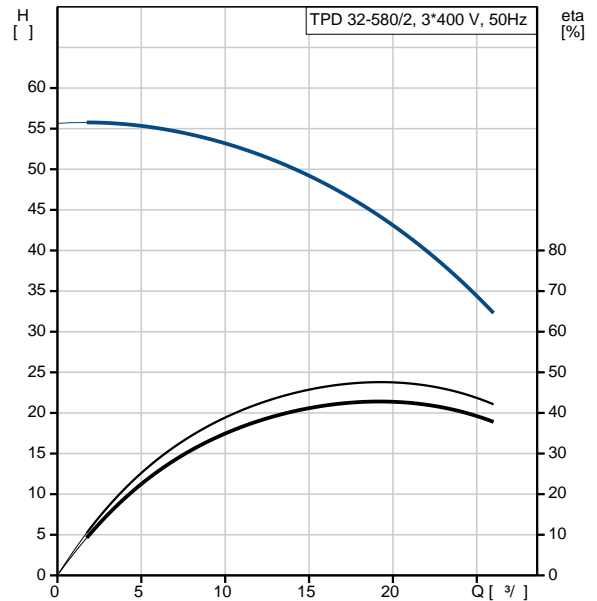
: 16
 - : 16 / 120 °C
 : DIN
 : DN 32

: PN 16
 : 440
 : FF265
 :
 : 132SC
 - : IE3
 - P2: 5.5
 : 50 Hz
 : 3 x 220-240D/380-415Y
 : 19.0/11.0 A
 : 1080-1180 %
 Cos - : 0.87-0.82
 : 2920-2940 /
 : IE3 89,2%
 : 89.2 %
 3/4 : 90.0 %
 1/2 : 89.6 %
 : 2
 (IEC 34-5): 55 Dust/Jetting
 (IEC 85): F
 : 87322227
 :
 , MEI : 0.50
 (): 178
 (): 201
 : 0.45 ³
 Norwegian NRF no.: 9044664

96086702 TPD 32-580/2 A-F-A-BAQE-LX1 50

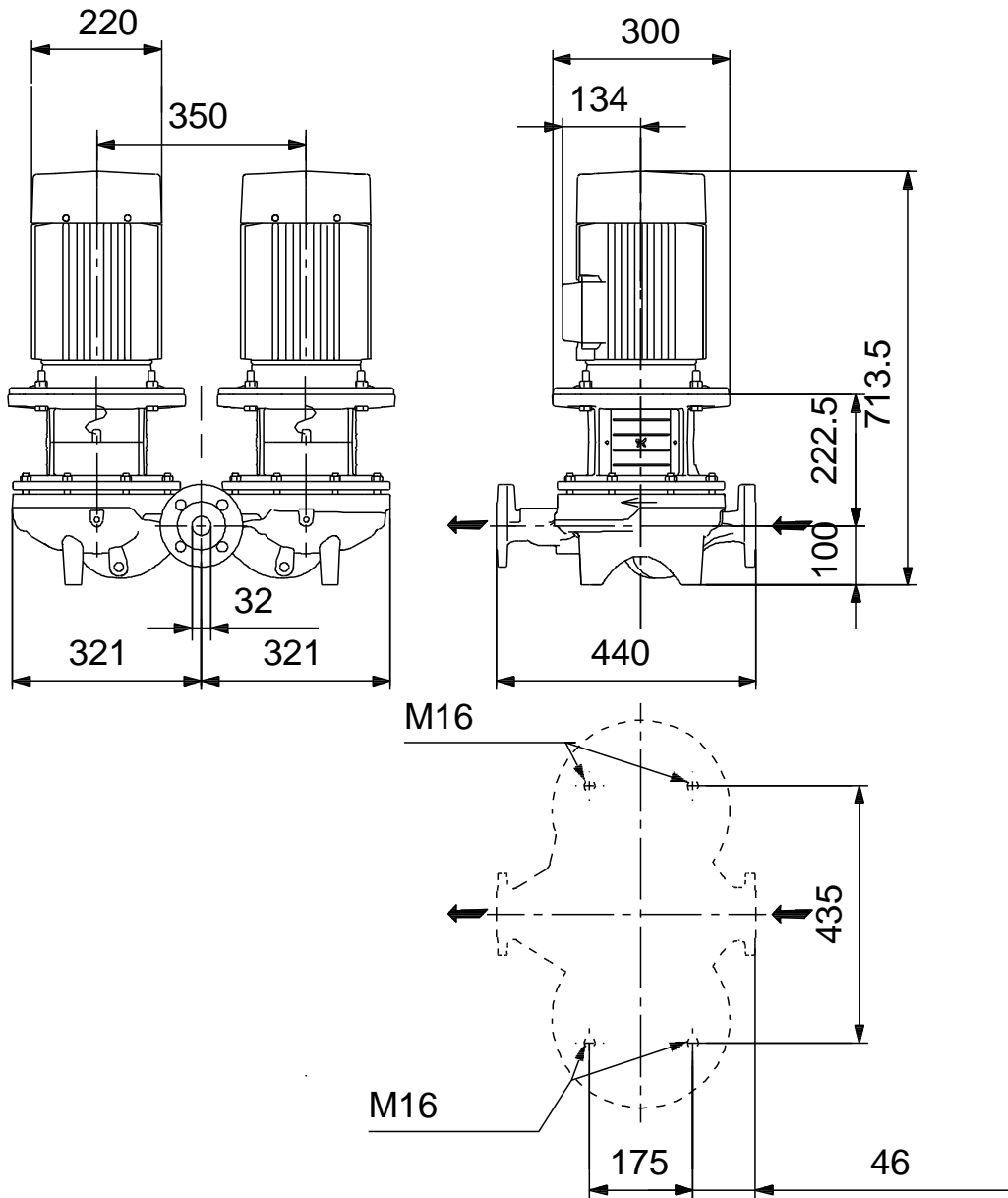


	TPD 32-580/2 A-F-A-BAQE-LX1
	96086702
EAN	5700395306583
	2920 /
	19.6 ³ /
	43
	580
	205
	BAQE
	ISO9906:2012 3B2
	A
	EN-GJL-250
	ASTM class 35
	EN-GJL-200
	ASTM class 30
	A
	-30 .. 60 °C
	16
	16 / 120 °C
	DIN
	DN 32
	PN 16
	440
	FF265
	F
	0 .. 120 °C
	20 °C
	998.2 / ³
	132SC
	IE3
	- P2: 5.5
	50 Hz
	3 x 220-240D/380-415Y
	19.0/11.0 A
	1080-1180 %
Cos	0.87-0.82
	2920-2940 /
	IE3 89,2%
	89.2 %
	3/4 90.0 %
1/2	89.6 %
	2
(IEC 34-5):	55 Dust/Jetting

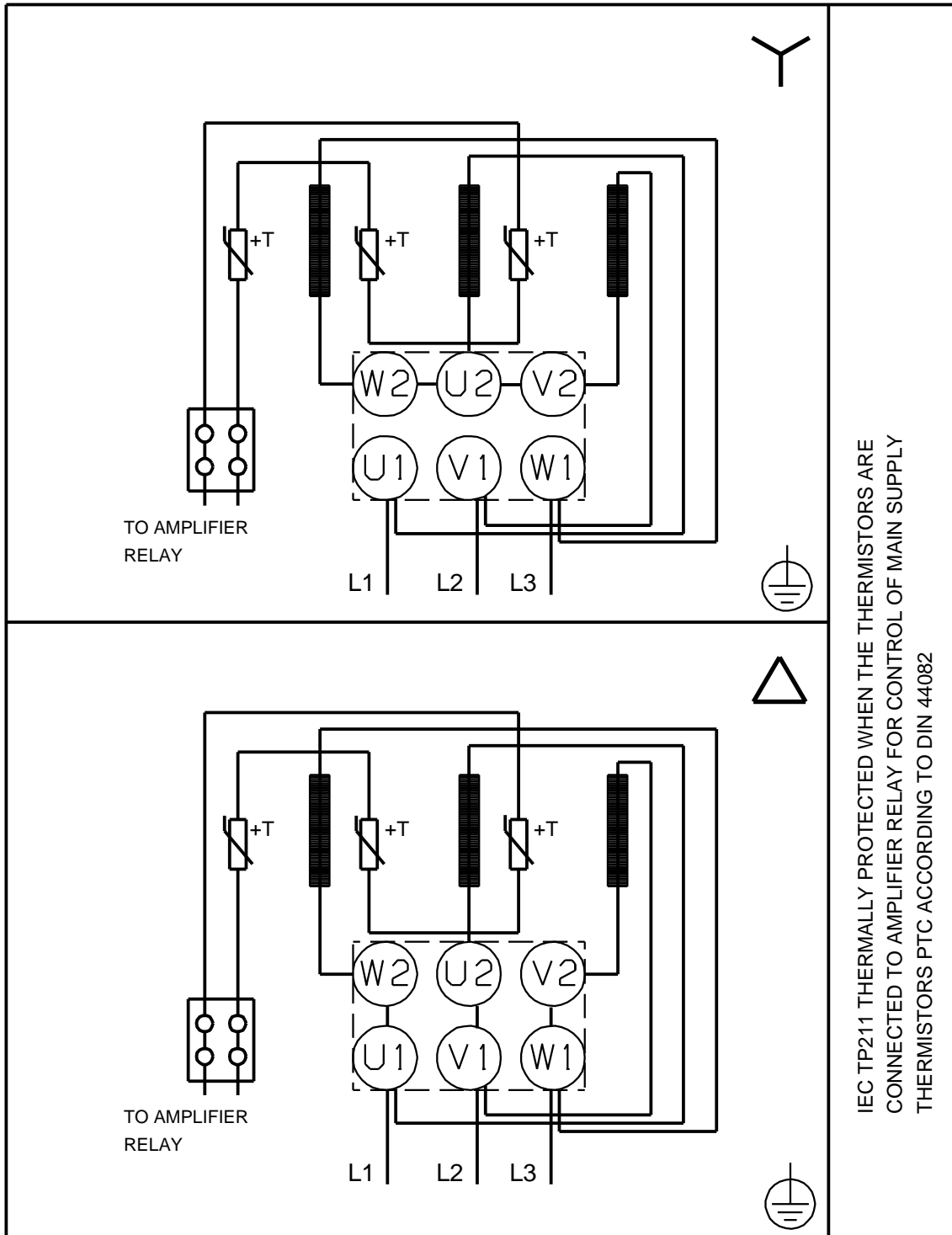


(IEC 85):	F
:	PTC
:	87322227
:	
:	
:	
:	
:	
, MEI :	0.50
()::	178
()::	201
:	0.45 ³
Norwegian NRF no.:	9044664

96086702 TPD 32-580/2 A-F-A-BAQE-LX1 50



96086702 TPD 32-580/2 A-F-A-BAQE-LX1 50



IEC TP211 THERMALLY PROTECTED WHEN THE THERMISTORS ARE
CONNECTED TO AMPLIFIER RELAY FOR CONTROL OF MAIN SUPPLY
THERMISTORS PTC ACCORDING TO DIN 44082