

1 TPD 32-320/2 A-F-A-BAQE-IX1



: 96086699

7005-2).

EN 12756. Pipework connection is via PN 16 DIN flanges (EN 1092-2 and ISO

Frequency converter:

: 0 .. 120 °C
 : 20 °C
 : 998.2 / ³

: 2900 /

17 ³/_l
 21.8

: 155
 : BAQE
 - : ISO9906:2012 3B2

c : EN-GJL-250
 ASTM class 35

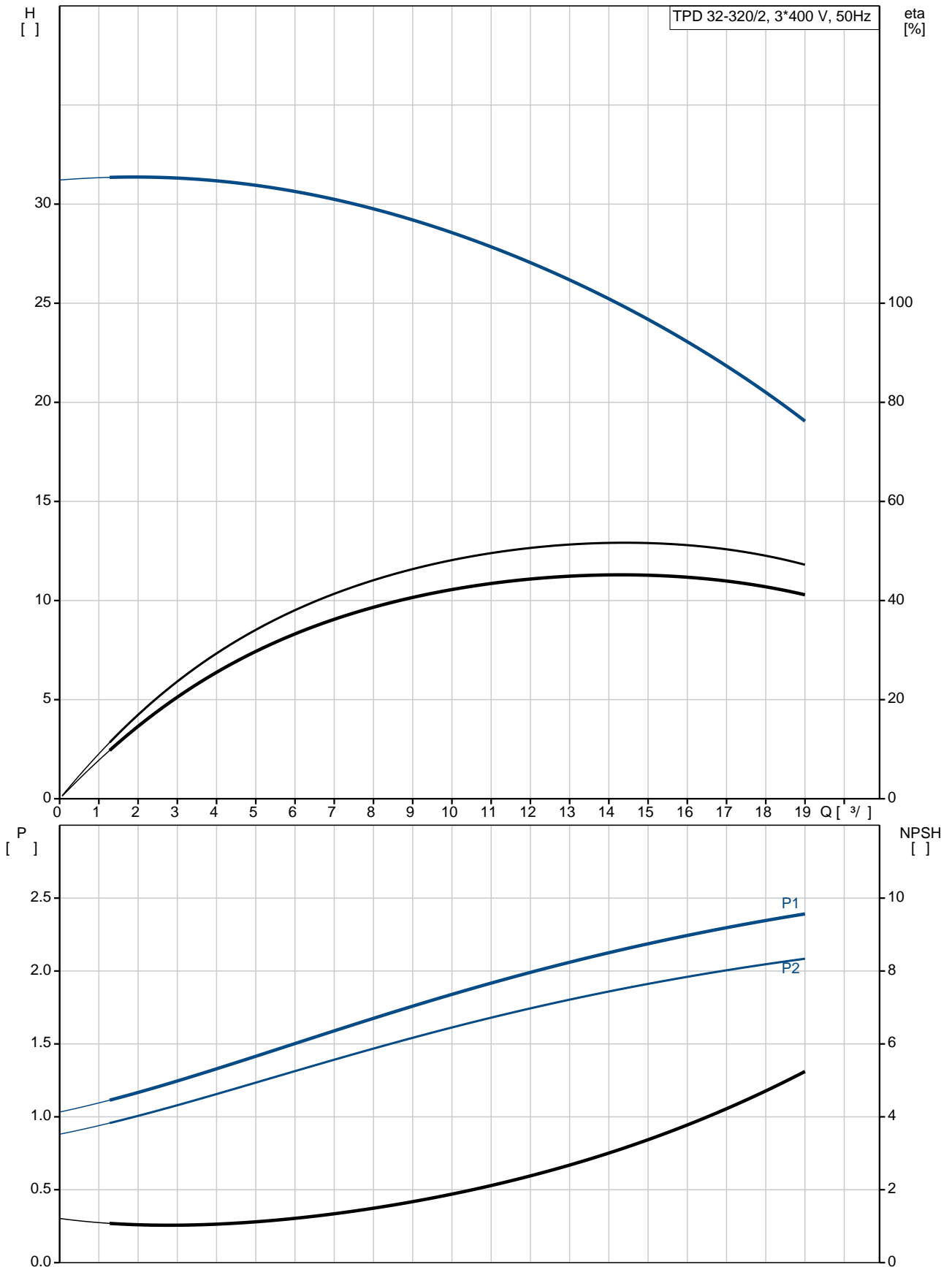
, EN/DIN: EN-GJL-200
 , AISI/ASTM: ASTM class 30

: -30 .. 60 °C

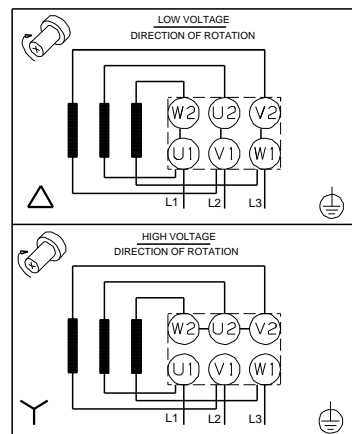
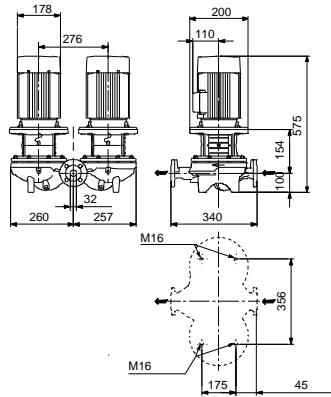
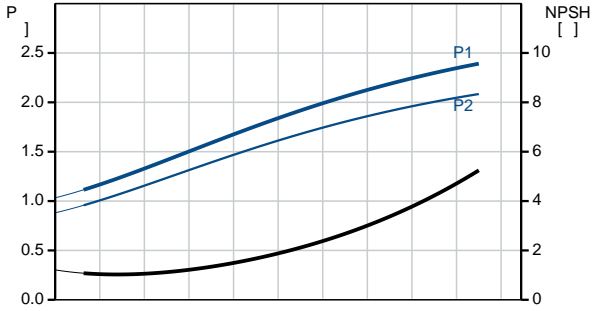
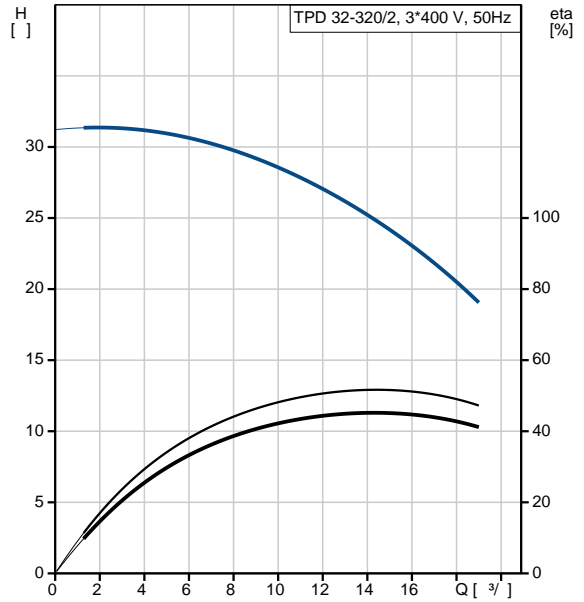
: 16
 - : 16 / 120 °C
 : DIN
 : DN 32

: PN 16
 : 340
 : FF165
 :
 : 90LE
 - : IE3
 - P2: 2.2
 : 50 Hz
 : 3 x 220-240D/380-415Y
 : 8.00/4.60 A
 : 840-920 %
 : 2890-2910 /
 : IE3 85,9%
 : 85.9 %
 3/4 : 88.2 %
 1/2 : 88.0 %
 : 2
 (IEC 34-5): 55 Dust/Jetting
 (IEC 85): F
 : 99583819
 :
 , MEI : 0.70
 (): 100
 (): 115
 : 0.38 ³
 Norwegian NRF no.: 9044661

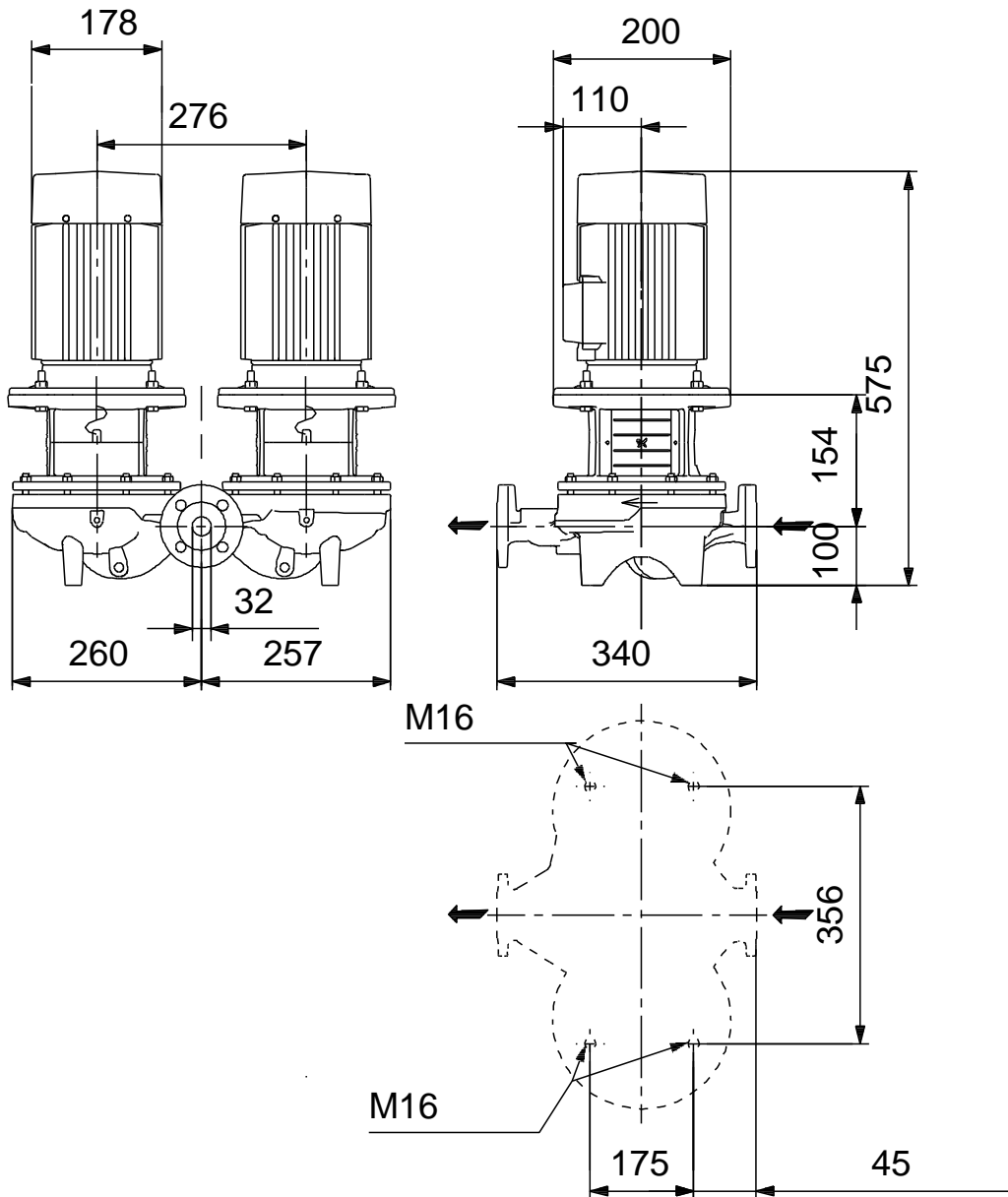
96086699 TPD 32-320/2 A-F-A-BAQE-IX1 50



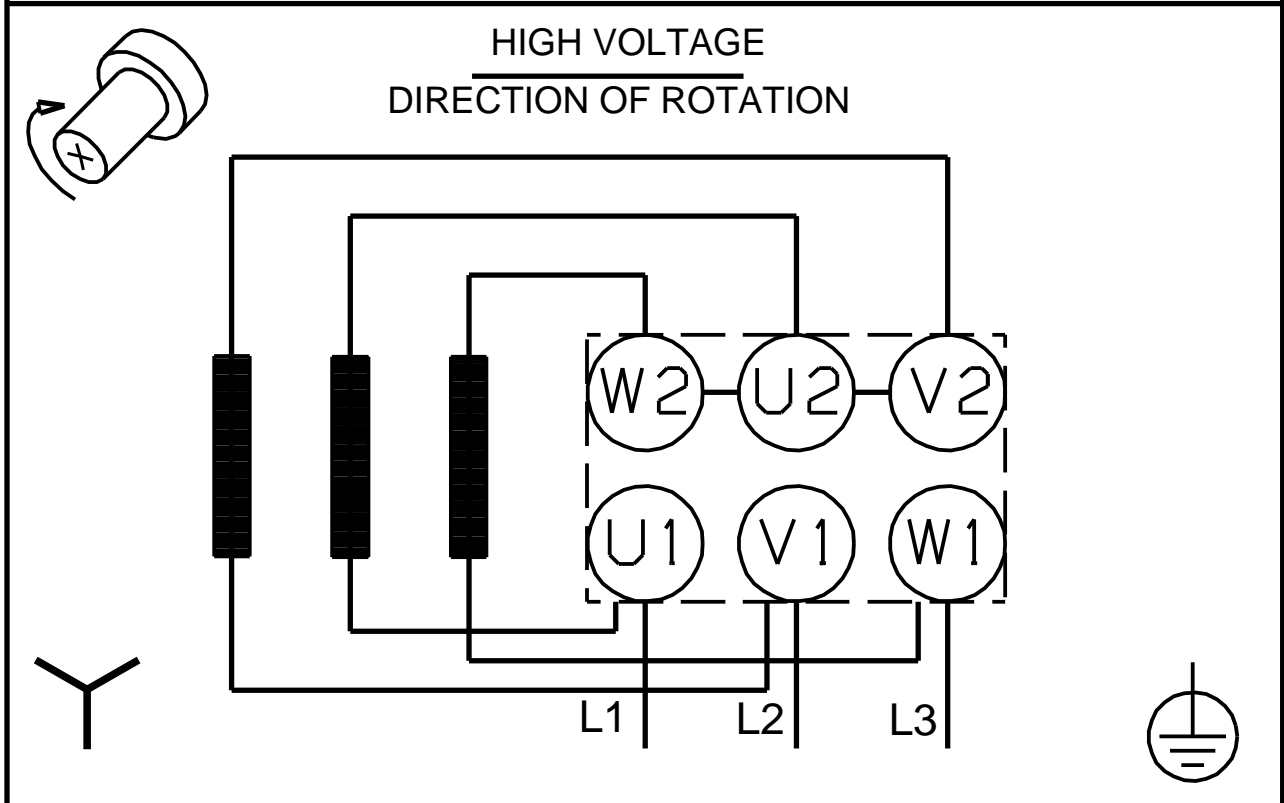
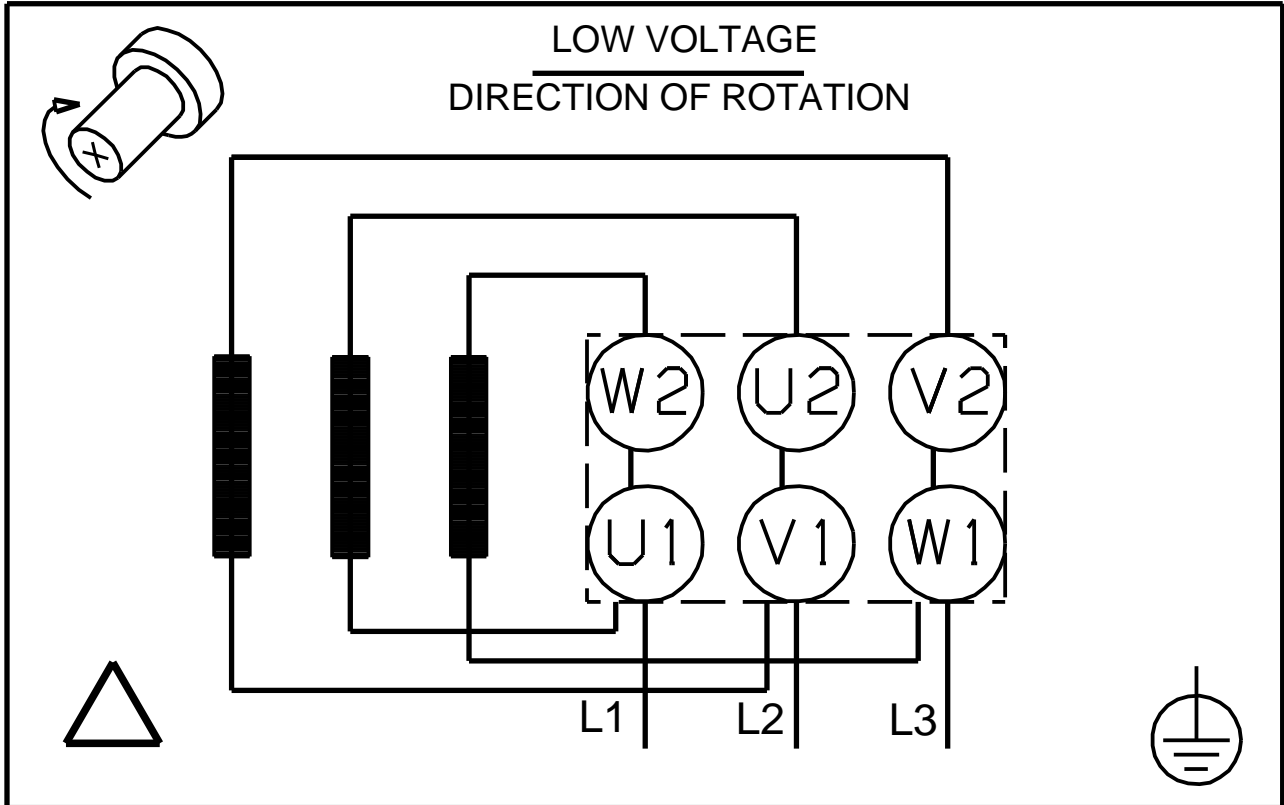
TPD 32-320/2 A-F-A-BAQE-IX1	
96086699	
EAN : 5700395306552	
2900 /	
17 3/	
21.8	
320	
155	
BAQE	
ISO9906:2012 3B2	
A	
EN-GJL-250	
ASTM class 35	
EN/DIN: EN-GJL-200	
AISI/ASTM: ASTM class 30	
A	
-30 .. 60 °C	
16	
16 / 120 °C	
DIN	
DN 32	
PN 16	
340	
FF165	
F	
0 .. 120 °C	
20 °C	
998.2 / 3	
90LE	
IE3	
- P2: 2.2	
50 Hz	
3 x 220-240D/380-415Y	
8.00/4.60 A	
840-920 %	
2890-2910 /	
IE3 85,9%	
85.9 %	
3/4 88.2 %	
1/2 88.0 %	
2	
(IEC 34-5): 55 Dust/Jetting	
(IEC 85): F	



96086699 TPD 32-320/2 A-F-A-BAQE-IX1 50



96086699 TPD 32-320/2 A-F-A-BAQE-IX1 50



! [], .